

Допълнителна информация за модела MammoDuo



Този продукт се състои от два монитора, монтирани върху специална стойка. Някои методи за боравене с продукта се различават от описаните в инструкциите за употреба. За да използвате продукта правилно, преди това прочетете внимателно този документ и инструкциите за употреба.

ПРЕДПАЗНИ МЕРКИ

ПРЕДУПРЕЖДЕНИЕ

Носете или поставяйте устройството в съответствие с точно определените методи.

Изпускането на устройството може да предизвика нараняване или да доведе до повреда на оборудването. Спазвайте следните указания.

- Когато разопаковате и/или пренасяте монитора, непременно използвайте най-малко двама души.
- Дръжте монитора здраво, като го хванете едновременно отдолу и за дръжката.



Свалянето на мониторите от стойката трябва да се извършва от двама души.

Ако само един монитор бъде свален от стойката, продуктът ще стане много нестабилен. Използването на продукта в нестабилно състояние може да доведе до преобръщането му, което може да причини нараняване или да повреди оборудването.

Съдържание на пакета

Следните елементи се предоставят заедно с продукта. Уверете се, че всеки от тях е наличен в пакета. Ако някой от елементите липсва, свържете се с дистрибутора или с местния представител на EIZO.

RX560

- Монитор (монитор x 2, стойка)
- Захранващ кабел x 2
- Кабел за цифров сигнал: PP300 x 2 DisplayPort – DisplayPort
- Кабел за цифров сигнал: PP100 x 1 DisplayPort – DisplayPort
- Кабел за цифров сигнал: DD300DL x 2 DVI – DVI (dual link)
- USB кабел: UU300 x 2
- EIZO LCD Utility Disk (CD-ROM)
- Инструкции за употреба
- Допълнителна информация за модела MammoDuo (този документ)

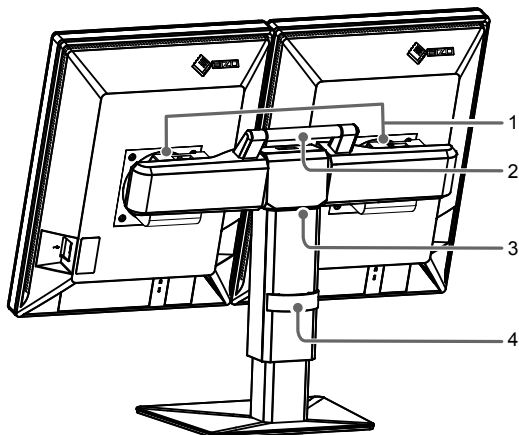
GX560

- Монитор (монитор x 2, стойка)
- Захранващ кабел x 2
- Кабел за цифров сигнали: PP300 x 4 DisplayPort – DisplayPort
- Кабел за цифров сигнали: PP100 x 1 DisplayPort – DisplayPort
- USB кабел: UU300 x 4
- EIZO LCD Utility Disk (CD-ROM)
- Инструкции за употреба
- Допълнителна информация за модела MammoDuo (този документ)

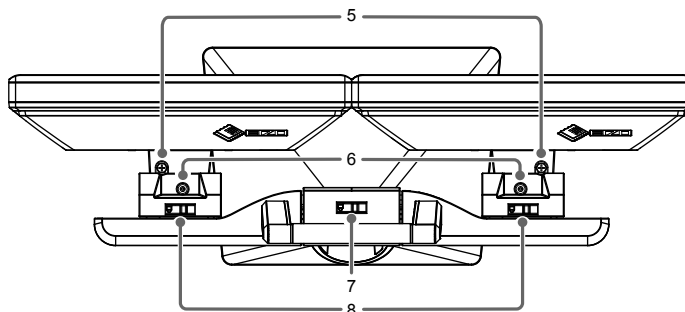
Контрол и функции

За информация относно имената на частите и функциите на монитора вижте раздела „Контрол и функции“ в инструкциите за употреба.

Изглед отзад



Изглед отгоре



1. Свързващ елемент	Служи за свързване на монитора към стойката.
2. Ръкохватка	Служи за транспортиране.
3. Стойка	Дава възможност за: <ul style="list-style-type: none"> • регулиране на позицията и хоризонталния ъгъл на всеки от двата монитора; • регулиране на вертикалния/хоризонталния ъгъл и височината на целия монитор.
4. Кабелен държач	Поддържа кабелите на монитора.
5. Винт за ротация	Служи за завъртане на екраните по или обратно на часовниковата стрелка, за да се регулира разстоянието между двата монитора.
6. Винт за ограничаване на въртенето	При затягане на винта се фиксира хоризонталният ъгъл. Бележка • Винтът не е затегнат преди доставка.
7. Фиксатор за ограничаване на накланянето	Вертикалният ъгъл на монитора се фиксира на 0°. ☐: фиксирано, ☑: освободено Бележка • Ъгълът е фиксиран на 0° преди доставка. За да промените ъгъла на наклон на монитора, освободете фиксатора. • Когато пренасяте продукта, коригирайте вертикалния ъгъл на монитора на 0° и ограничете накланянето чрез фиксатора. Това улеснява транспортирането.
8. Фиксатор на свързващия елемент	Служи за фиксиране на свързващия елемент към стойката. За да отделите свързващия елемент от стойката, освободете фиксатора. ☐: фиксирано, ☑: освободено

Инсталиране/свързване

● Преди да инсталирате продукта

Внимателно прочетете раздела „ПРЕДПАЗНИ МЕРКИ“ в този документ и в инструкциите за употреба.

Изисквания за инсталация

Когато инсталирате монитора, оставете достатъчно пространство от двете му страни, отзад и отпред.

Внимание

- Разположете монитора така, че да не се допускат светлинни смущения по екрана.

● Съвързване на кабелите

За информация относно съвместимите разделителни способности на монитора вижте раздела „Съвместими разделителни способности“ в инструкциите за употреба.

1. Съвържете сигналните кабели.

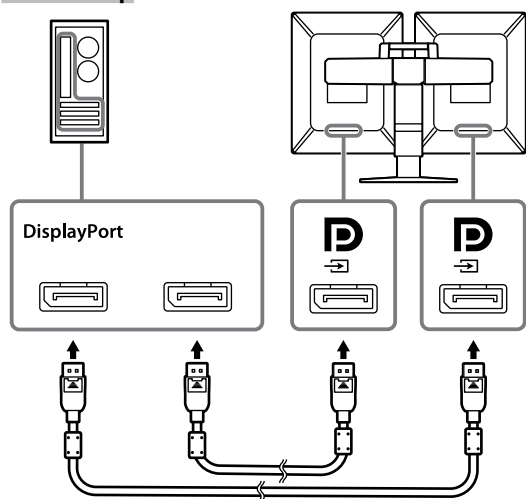
Проверете формите на конекторите и свържете кабелите. След като свържете DVI кабела, затегнете винтовете на конектора, за да го закрепите.

Внимание

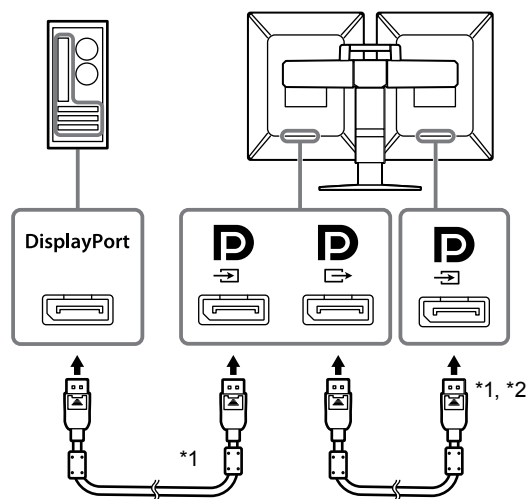
- Непременно използвайте кабелите, предоставени с продукта.
- Мониторът има конектори за DisplayPort за входен и изходен сигнал. Когато свързвате монитора към компютър, свържете кабела към входния конектор.
- За последователно свързване е необходимо да зададете „1.2“ като версия на DisplayPort. За информация относно настройването вижте ръководството за инсталиране (на CD-ROM).
- Посетете уебсайта на EIZO за информация относно мониторите и графичните карти, които могат да се използват за последователно свързване: <http://www.eizoglobal.com>
- Преди да използвате последователна връзка, свалете капачката на изходния конектор на монитора, който ще извежда сигнали.


Примери за свързване :

Свързване на всеки монитор към компютър



Настройване на последователна връзка

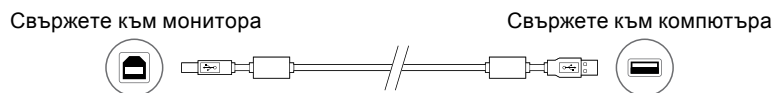


* 1 за GX560 свържете към 

* 2 използвайте предоставения кабел PP100.

2. Включете захранващия кабел в електрически контакт и в конектора за захранване на монитора.

3. Когато използвате RadiCS/RadiCS LE, свържете USB кабела.



Внимание

- За да извършите контрол на качеството на монитора GX560, свържете компютър, на който е инсталиран софтуерът RadiCS/RadiCS LE, към . Вижте раздел „2-2. Свързване на кабелите“ в инструкциите за употреба, за да научите как да свържете кабелите.

4. Докоснете отпред на монитора, за да включите захранването му.
Индикаторът на прекъсвача на захранването на монитора ще светне в зелено.
5. Включете компютъра.
Появява се изображението на екрана.

Бележка

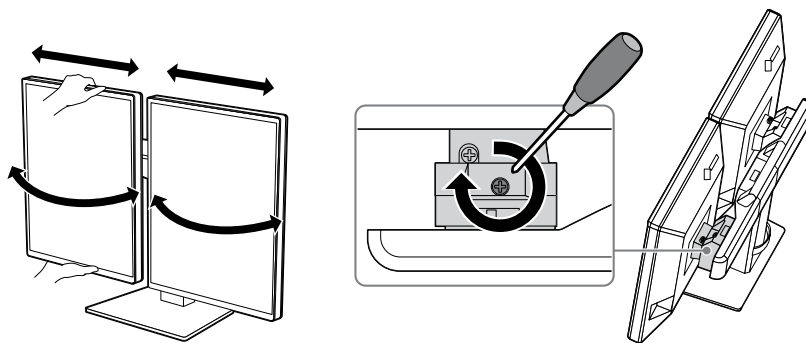
- Ако мониторът не работи правилно, вижте раздела „Няма картина“ в инструкциите за употреба.

● Коригиране на позицията на двата монитора

1. Коригирайте ъгъла на завъртане и хоризонталната позиция.
Дръжте горната и долната част на монитора с две ръце, коригирайте ъгъла и позицията на всеки от двата монитора.
Ъгълът на завъртане може да бъде фиксиран чрез затягане на винта за ограничаване на въртенето по посока на часовниковата стрелка.

Бележка

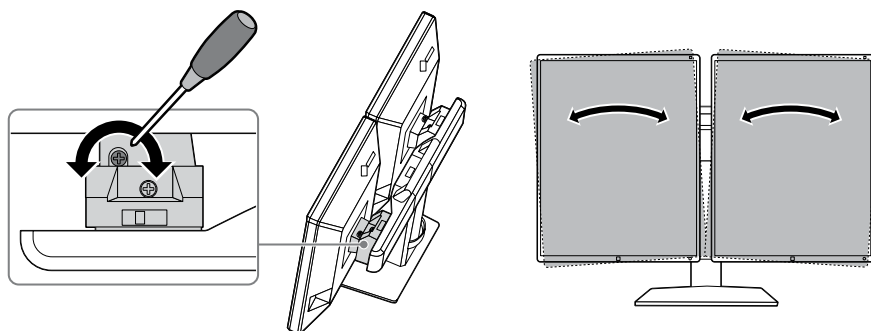
- Винтът за ограничаване на въртенето не е затегнат преди доставка.



2. Коригирайте ротацията.
Разстоянието между мониторите може да се елиминира чрез завъртане на винта за ротация.
Коригирайте, както е необходимо.

Внимание

- Не се опитвайте да въртите мониторите с ръка.

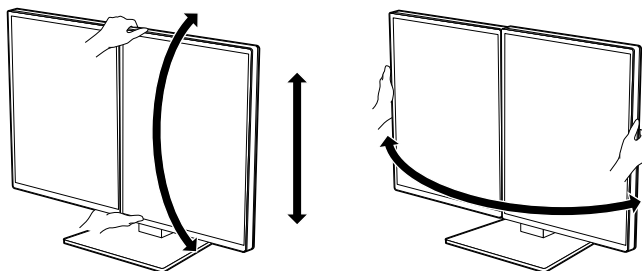


Бележка

- Използвайте (№2) отвертка тип „звезда“ за винта за ограничаване на въртенето и винта за ротация.

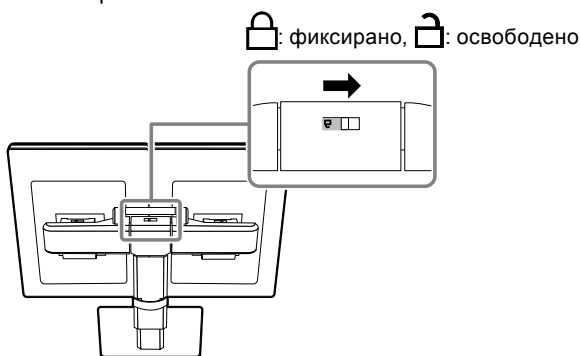
● Коригиране на височината на екрана и ъгъла

Придържайки двата монитора заедно, както е показано на следващата фигура, коригирайте височината и вертикалния ъгъл.



Внимание

- Фиксаторът за ограничаване на накланянето е активиран преди доставка. Освободете го, преди да коригирате вертикалния ъгъл на екраните.



- След коригиране на височината и вертикалния ъгъл прокарайте кабелите през кабелния държач.

Информация

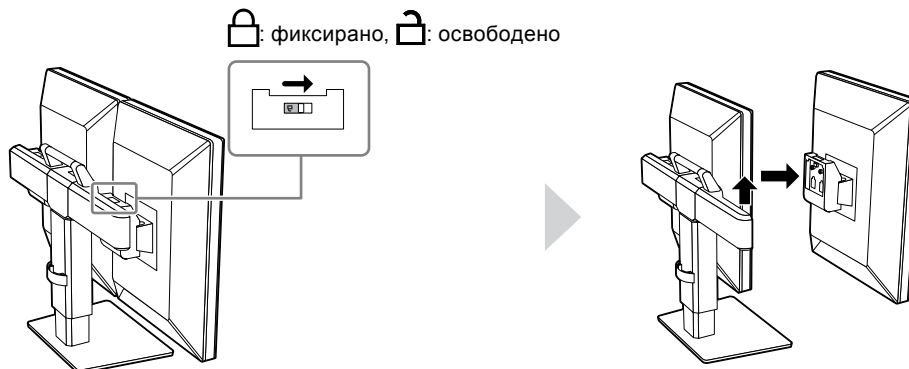
● Сваляне на монитора

В определени случаи, например когато монтирате опционалната лампа RadiLight на монитора, трябва да го свалите от стойката.

Внимание

- Ако само един от мониторите бъде свален от стойката, продуктът ще стане много нестабилен. Използването на продукта в нестабилно състояние може да доведе до преобръщането му, което може да причини нараняване или да повреди оборудването. Осигурете двама души.

Освободете фиксатора на свързващия елемент, преди да свалите монитора от стойката.

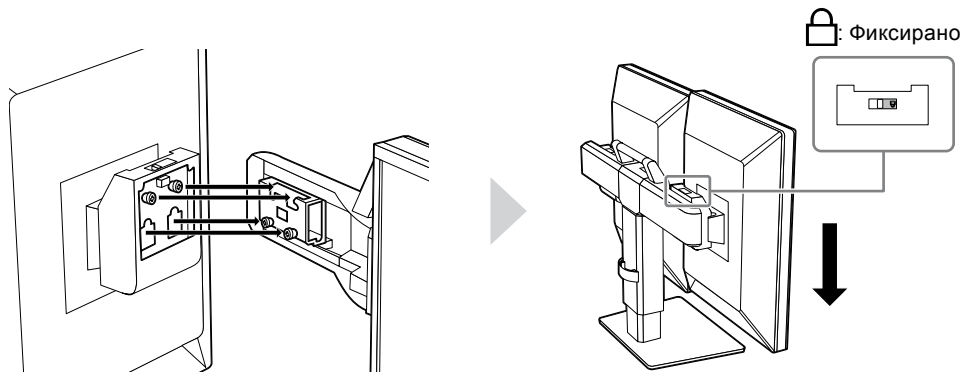


Бележка

- Вижте инструкциите за употреба на RadiLight за информация относно процедурата за монтаж.

● Монтиране на монитора

Монтирайте монитора върху стойката.



Внимание

- Уверете се, че индикаторът за фиксатора на свързващия елемент е в заключено положение.

Механични спецификации (RX560 и GX560)

Размери (Ш x В x Д)	709,0 mm x 476,0 mm – 566,0 mm x 225,0 mm (наклон: 0°, въртене (всеки монитор): 0°) 696,5 mm x 476,0 mm – 566,0 mm x 237,1 mm (наклон: 0°, въртене (всеки монитор): 15°)
Нето тегло	RX560: 17,3 kg GX560: 17,1 kg
Коригиране на височината	90 mm (наклон: 0°)
Наклон	Нагоре 25°, надолу 5°
Въртене (общо)	40°
Въртене (всеки монитор)	15°

