

# 用户手册

## FlexScan® EV2730Q

彩色液晶显示器

### 重要事项

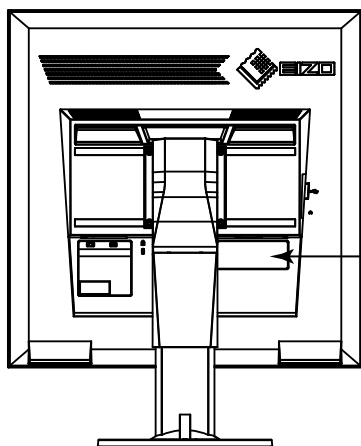
请仔细阅读预防措施、本用户手册和设定指南(分册),以便掌握如何安全、有效地使用本产品。

- 请阅读设定指南,了解关于将显示器连接到个人计算机以及使用显示器的基本信息。
- 最新的用户手册可从我们的网站下载:

<http://www.eizoglobal.com>



## 警告声明的位置



  
**WARNING**  
RISK OF ELECTRIC SHOCK. DO NOT OPEN.  
**AVERTISSEMENT**  
RISQUE DE CHOC ELECTRIQUE. NE PAS OUVRIR.  
**WARNUNG**  
GEFAHR DES ELEKTRISCHEN SCHLAGES. RÜCKWAND NICHT ENTFERNEN.  
**警告**  
触电危険。请勿打开后盖。  
**警告**  
感電の恐れあり、カバーをあげないでください。  
The equipment must be connected to a grounded main outlet.  
L'appareil doit être relié à une prise avec terre.  
Jordet stikkontakt skal benyttes når apparatet tilkobles datanett.  
Apparaten skall anslutas till jordat nätuttag.  
设备必须连接到接地的电源插座。  
電源コードのアースは必ず接地してください。

为配合在销售目标区域使用，本产品已经过专门调整。如果产品使用地并非销售目标区域，则本产品的工作性能可能与规格说明不符。

未经EIZO Corporation事先书面许可，不得以任何形式或以任何方式（电子、机械或其它方式）复制本手册的任何部分、或者将其存放到检索系统中或进行发送。EIZO Corporation没有义务为任何已提交的材料或信息保密，除非已经依照EIZO Corporation书面接收的或口头告知的信息进行了事先商议。尽管本公司已经尽最大努力使本手册提供最新信息，但是请注意，EIZO显示器规格仍会进行变更，恕不另行通知。

# 有关此显示器的注意事项

---

本产品适用于创建文档、观看多媒体内等一般性用途。

---

为配合在销售目标区域使用，本产品已经过专门调整。如果产品使用地并非销售目标区域，则产品的工作性能可能与规格说明不符。

---

本产品担保仅在此手册中所描述的用途范围之内有效。

---

本手册中所述规格仅适用于以下配件：

- 本产品随附的电源线
- 我们指定的信号线

---

本产品只能与我们制造或指定的备选产品配合使用。

---

电子零件的性能需要约30分钟才能稳定下来。显示器的电源开启之后请等待至少30分钟，然后调节显示器。

---

为了降低因长期使用而出现的发光度变化以及保持稳定的发光度，应将显示器设置为较低亮度。

---

当显示器长期显示一个图像的情况下再次改变显示画面会出现残影。使用屏幕保护程序或省电模式避免长时间显示同样的图像。

---

如果显示器长时间持续显示，可能会出现黑斑或烙印。为了使显示器的寿命最大化，我们建议定期关闭显示器。

---

建议定期清洁，以保持显示器外观清洁同时延长使用寿命（请参阅“[清洁](#)”（第4页））。

---

液晶面板采用高精技术制造而成。尽管液晶面板上可能会出现像素缺失或像素发亮，但这并非故障。有效点百分比：99.9994%或更高。

---

液晶显示屏的背光灯有一定的使用寿命。当显示屏变暗或开始闪烁时，请与您当地EIZO的代表联系。

---

切勿用力按压显示屏或外框边缘，否则可能会导致显示故障，如干扰图案等问题。如果持续受压，显示屏可能会性能下降或损坏。（若显示屏上残留压痕，使显示器处于黑屏或白屏状态。此症状可能消失。）

---

切勿用尖锐物体刮擦或按压显示屏，否则可能会使显示屏受损。切勿尝试用纸巾擦拭显示屏，否则可能会留下划痕。

---

如果将较冷的显示器带入室内，或者室内温度快速升高，则显示器内部和外部表面可能会产生结露。此种情况下，请勿开启显示器。等待直到结露消失，否则可能会损坏显示器。

---

## 清洁

---

### 注意

- 酒精、消毒液等化学试剂可能导致机壳或面板光泽度变化、失去光泽、褪色及图像质量降低。
  - 切勿使用任何可能会损伤机壳或面板的稀释剂、苯、蜡和研磨型清洗剂。
- 

### 注

- 建议使用选购的ScreenCleaner清洁机壳和面板表面。
- 

请将小块软布用水蘸湿，以去除机壳和面板表面上的污垢。

## 舒适地使用显示器

---

- 屏幕极暗或极亮可能会影响您的视力。请根据环境调节显示器的亮度。
- 长时间盯着显示器会使眼睛疲劳。每隔一小时应休息十分钟。

# 目录

|   |    |   |    |
|---|----|---|----|
| 有关此显示器的注意事项 .....                           | 3  | 3-8. 将显示器复原到初期设定 .....                  | 22 |
| 清洁 .....                                    | 4  | ● 复原色彩调节值 .....                         | 22 |
| 舒适地使用显示器 .....                              | 4  | ● 复原“EcoView Sense设定” .....             | 22 |
| 目录 .....                                    | 5  | ● 将所有调节复原至初期设置 .....                    | 22 |
| 第 1 章 介绍 .....                              | 6  | 第 4 章 节能功能 .....                        | 23 |
| 1-1. 特征 .....                               | 6  | 4-1. 设定节能 .....                         | 23 |
| 1-2. 控制和功能 .....                            | 7  | ● 显示器 .....                             | 23 |
| 1-3. 基本操作和功能 .....                          | 8  | ● 音频输出 .....                            | 23 |
| ● 设定菜单的基本操作 .....                           | 8  | 4-2. 设定电源指示灯 .....                      | 24 |
| ● 功能 .....                                  | 9  | 4-3. 启用 / 禁用自动亮度调节 .....                | 24 |
| 第 2 章 调节屏幕 .....                            | 10 | 4-4. 当人离开显示器时, 设定省电模式 .....             | 25 |
| 2-1. 兼容的分辨率 .....                           | 10 | 4-5. 检查节能级别 .....                       | 26 |
| ● 数字输入 (DVI-D) .....                        | 10 | 4-6. 启用 / 禁用自动断电 .....                  | 26 |
| ● 数字输入 (DisplayPort) .....                  | 10 | 第 5 章 故障排除 .....                        | 27 |
| 2-2. 设定分辨率 .....                            | 11 | 5-1. 不显示图像 .....                        | 27 |
| ● Windows 8.1 / Windows 8 / Windows 7... .. | 11 | 5-2. 成像问题 .....                         | 28 |
| ● Windows Vista .....                       | 11 | 5-3. 其他问题 .....                         | 29 |
| ● Mac OS X .....                            | 11 | 第 6 章 参考 .....                          | 30 |
| 2-3. 调节色彩 .....                             | 12 | 6-1. 安装任选悬挂臂 .....                      | 30 |
| ● 选择显示模式 (FineContrast模式) .....             | 12 | 6-2. 拆卸/安装支架底座 .....                    | 31 |
| ● 执行高级调节 .....                              | 12 | 6-3. 安装/拆卸电缆固定器 .....                   | 34 |
| ● 每个模式下可调节的设定 .....                         | 13 | 6-4. 连接多台个人计算机 .....                    | 36 |
| ● 调节亮度 .....                                | 13 | ● 切换输入信号 .....                          | 36 |
| ● 调节对比度 .....                               | 14 | ● 设定输入信号选择 .....                        | 37 |
| ● 选择色温 .....                                | 14 | 6-5. USB的使用 (Universal Serial Bus) .... | 37 |
| ● 调节伽玛曲线 .....                              | 15 | ● 要求的系统环境 .....                         | 37 |
| ● 调节色彩饱和度 .....                             | 15 | ● 连接步骤 (USB功能的设定) .....                 | 38 |
| ● 调节色调 .....                                | 16 | 6-6. 显示显示器信息 .....                      | 38 |
| ● 设定 Overdrive 强度 .....                     | 16 | 6-7. 规格 .....                           | 39 |
| ● 调节增益 .....                                | 17 | ● 主要初期设定 .....                          | 40 |
| 2-4. 屏幕尺寸更改 .....                           | 18 | ● 外形尺寸 .....                            | 41 |
| ● 屏幕尺寸更改 .....                              | 18 | ● 配件 .....                              | 41 |
| ● 修正模糊字符 / 线条 .....                         | 18 | 6-8. 词汇表 .....                          | 42 |
| 第 3 章 设定显示器 .....                           | 19 | 附录 .....                                | 44 |
| 3-1. 调节音量 .....                             | 19 | 商标 .....                                | 44 |
| 3-2. 在使用 DisplayPort 信号输入时, 选择              | 19 | 许可/版权 .....                             | 44 |
| 音源 .....                                    | 19 | 有限责任保证书 .....                           | 45 |
| 3-3. 启用 / 禁用 DDC/CI 通信 .....                | 19 | 中国在 ChinaRoHS 中为 RoHS                   |    |
| 3-4. 锁定操作按钮 .....                           | 20 | 合规性采取的措施 .....                          | 54 |
| 3-5. 显示和隐藏 EIZO 标志 .....                    | 20 |   |    |
| 3-6. 更改设定菜单显示位置 .....                       | 20 |   |    |
| 3-7. 设定语言 .....                             | 21 |   |    |

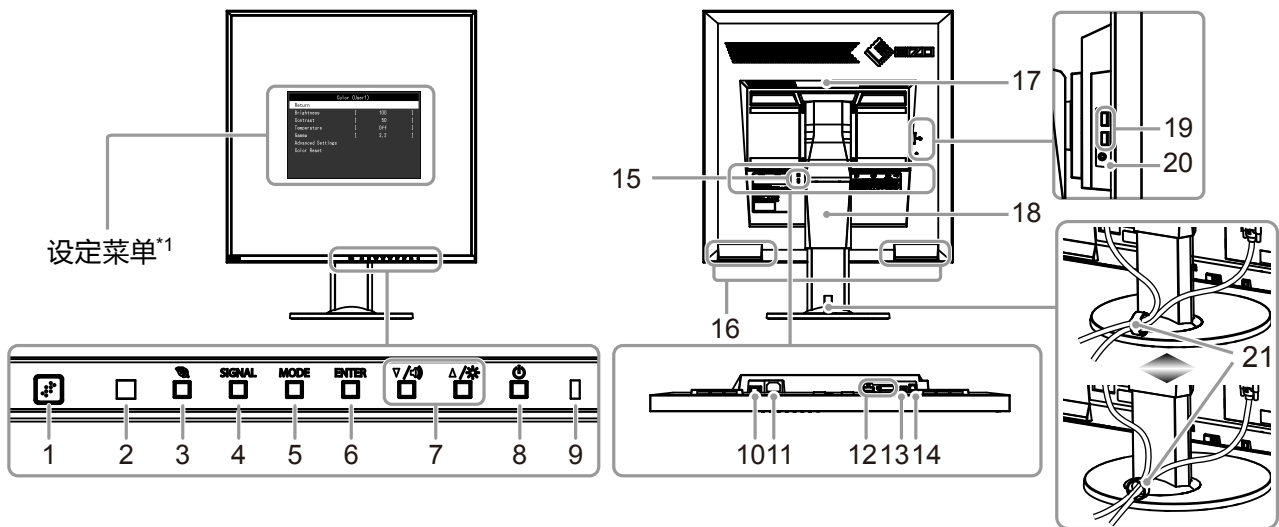
# 第 1 章 介绍

感谢你选择EIZO彩色液晶显示器。

## 1-1. 特征

- 26.5 英寸方屏液晶 (纵横比1:1)
- 支持 1920 × 1920 分辨率  
具有比WUXGA显示更大的纵向工作空间。可显示纵长A4实际尺寸大的文件。
- 水平和垂直液晶视角均为 89°的IPS面板
- 适用于 DisplayPort (适用于 8 位)\*1  
通过单根 DisplayPort 电缆, DisplayPort 输入接收图像信号和音频信号。  
\*1 当使用 DisplayPort 电缆传送音频信号时, 图形卡必须与音频输出兼容 (请参阅“6-7. 规格”(第 39页))。
- FineContrast功能使用户能针对显示的图像选择最佳显示模式。
  - Paper 模式在显示器上再现打印纸效果。在Paper模式中, 通过改变色调和控制亮度来减少从屏幕发射的蓝光。  
参阅“选择显示模式 (FineContrast模式)” (第12页)
- 支持使用鼠标或键盘调节屏幕的“ScreenManager Pro for LCD (DDC/CI)”软件  
此软件可以从我们的网页(<http://www.eizoglobal.com>)下载。
  - EyeCare Filter  
在桌面前景上显示半透明图像可以再现纸的质感。  
在 Paper 模式下使用此功能, 则会使屏幕看起来像纸。  
参阅“选择显示模式 (FineContrast模式)” (第12页)
- 支持电源管理软件“EIZO EcoView NET”  
更多详细信息, 请参照我们的网页(<http://www.eizoglobal.com>)。
- 省电功能  
降低功耗\*2可降低二氧化碳排放。本产品具备省电功能。
  - 主电源关闭时的 0 W 功耗  
配备主电源开关。  
显示器不使用时, 关闭主电源开关可切断电源供应。
  - Auto EcoView  
显示器正面的环境光线传感器检测环境亮度并自动调整到舒适的屏幕亮度。过高的亮度可能会增加功耗, 造成多余的环境影响; 也可能使您的眼睛产生疲劳。使用 Auto EcoView 降低亮度。  
参阅“4-3. 启用 / 禁用自动亮度调节” (第24页)
  - EcoView Sense  
显示器正面的传感器会检测人的移动。当人远离显示器时, 显示器会自动切换到省电模式, 且屏幕上不会显示图像。因此本功能可以减少功耗。可根据显示器使用环境和用户的移动来设定灵敏度和在激活省电模式之前的检测时间。  
参阅“4-4. 当人离开显示器时, 设定省电模式” (第25页)
- \*2 参考值:
  - 最大功耗: 64 W (当连接USB设备, 扬声器工作)
  - 标准功耗: 25 W (当未连接USB设备时, 扬声器不工作, 初期设定的亮度为120cd/m<sup>2</sup>。)
- 显示受HDCP (高带宽数字内容保护) 保护的内容。

## 1-2. 控制和功能



|                     |   |
|---------------------|---|
| 1. EcoView Sense传感器 | 显示器正面的传感器会检测人的移动 (EcoView Sense功能 (第25页))。                    |
| 2. 环境光线传感器          | 检测环境亮度 (Auto EcoView 功能 (第24页))。                              |
| 3. 按钮               | 按钮显示省电功能的设定菜单 (Auto EcoView (第24页) 和 EcoView Sense (第25页))。   |
| 4. SIGNAL 按钮        | 切换显示输入信号 (第36页)。  |
| 5. MODE 按钮          | 更改FineContrast模式 (第12页)。                                      |
| 6. ENTER 按钮         | 显示设定菜单, 确定菜单屏幕上的某个项目, 并保存已调节的值 (第8页)。                         |
| 7. ▼/⏏、▲/☀ 按钮*2     |   |
| 8. 按钮               | 开关电源。   |
| 9. 电源指示器            | 说明显示器工作状态。<br>白色: 工作<br>橙色: 省电模式<br>关闭: 主电源 / 电源关闭            |
| 10. 主电源开关           | 开关主电源。  |
| 11. 电源连接器           | 连接电源线。  |
| 12. 输入信号连接器         | 左: DisplayPort 连接器 / 右: DVI-D 连接器                             |
| 13. 立体声微型插孔         | 连接立体声微型插孔电缆 (可购买商品)。  |
| 14. 上游USB端口         | 连接USB电缆以使用USB集线器功能 (第37页)。                                    |
| 15. 安全锁插槽           | 符合Kensington的MicroSaver安全系统。                                  |
| 16. 扬声器             | 输出音频源。  |
| 17. 把手              | 用于搬运的把手<br><b>注意</b><br>• 抓住把手时, 牢牢抓握住显示器底部, 然后小心搬运显示器, 避免掉落。 |
| 18. 底座*3            | 调节显示器的高度和角度 (倾斜和摆动)。  |
| 19. 下游USB端口         | 连接外部USB设备。  |
| 20. 耳机插孔            | 连接耳机。   |
| 21. 电缆固定器           | 固定显示器电缆。  |

\*1 参照“1-3. 基本操作和功能” (第8页) 了解如何使用。

\*2 在本用户手册中, ▼/⏏ 按钮后可简化为 ▼, ▲/☀ 按钮为 ▲。

\*3 卸下底座安装任选悬挂臂 (或任选底座) (参阅“6-1. 安装任选悬挂臂” (第30页))。

## 1-3. 基本操作和功能

### ● 设定菜单的基本操作

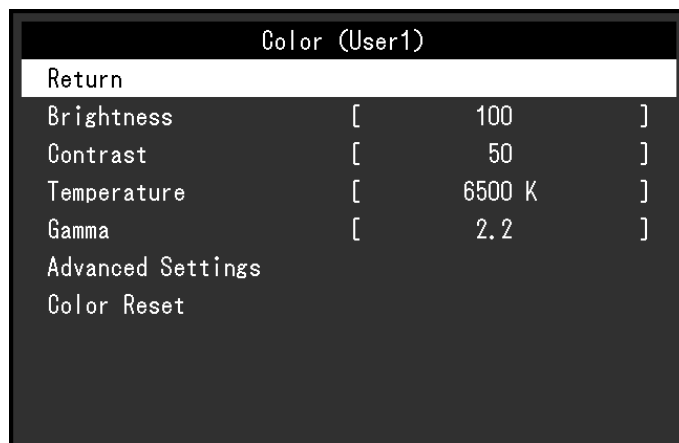
#### 1. 显示设定菜单

1. 按 ENTER。出现设定菜单。



#### 2. 调节 / 设定

1. 用 ▼ 和 ▲ 选择要调节 / 设置的菜单, 然后按 ENTER。显示子菜单。



2. 用 ▼ 和 ▲ 选择要调节 / 设置的项, 然后按 ENTER。出现调整 / 设置菜单。



3. 用 ▼ 和 ▲ 调节 / 设置所选的项, 然后按 ENTER。

#### 3. 退出

1. 从子菜单中选择“返回”, 然后按 ENTER。出现设定菜单。
2. 从主菜单中选择“退出”, 然后按 ENTER。退出设定菜单。

---

#### 注

- 快速按 ENTER 两次也可退出设定菜单。
-



## ● 功能

下表列出设定菜单和每个菜单的设定项。

| 主菜单              | 设定     |                  | 参考  |
|------------------|--------|------------------|---|
| 色彩 <sup>*1</sup> | 亮度     |                  | "2-3. 调节色彩" (第12页)                        |
|                  | 对比度    |                  |   |
|                  | 色温     |                  |   |
|                  | 伽玛     |                  |   |
|                  | 高级设定   | 饱和度              |   |
|                  |        | 色调               |   |
| Overdrive        |        |                  |   |
| 增益               |        |                  |   |
| 色彩重设             |        | "复原色彩调节值" (第22页) |   |
| 屏幕               | 屏幕尺寸   |                  | "屏幕尺寸更改" (第18页)                           |
|                  | 平滑处理   |                  | "修正模糊字符 / 线条" (第18页)                      |
| 声音               | 音源     |                  | "3-2. 在使用 DisplayPort 信号输入时, 选择音源" (第19页) |
|                  | 节能     |                  | "音频输出" (第23页)                             |
| PowerManager     | 节能     |                  | "4-1. 设定节能" (第23页)                        |
|                  | 环保节能设定 |                  | "4-6. 启用 / 禁用自动断电" (第26页)                 |
| 显示器设定            | 输入信号   |                  | "设定输入信号选择" (第37页)                         |
|                  | 电源指示灯  |                  | "4-2. 设定电源指示灯" (第24页)                     |
|                  | 语言     |                  | "3-7. 设定语言" (第21页)                        |
|                  | DDC/CI |                  | "3-3. 启用 / 禁用 DDC/CI 通信" (第19页)           |
|                  | 菜单设置   | 标志               | "3-5. 显示和隐藏 EIZO 标志" (第20页)               |
|                  |        | 菜单位置             | "3-6. 更改设定菜单显示位置" (第20页)                  |
|                  | 复原     |                  | "将所有调节复原至初期设置" (第22页)                     |
| 信息               |        |                  | "6-6. 显示显示器信息" (第38页)                     |

\*1 "色彩" 菜单上可用的调节 / 设定取决于所选的色彩模式 ("每个模式下可调节的设定" (第13页))。

## 第 2 章 调节屏幕

### 2-1. 兼容的分辨率

本显示器支持下列分辨率。

#### ● 数字输入 (DVI-D)

| 分辨率                         | 适用信号                  | 垂直扫描频率 | 点时钟               |
|-----------------------------|-----------------------|--------|-------------------|
| 640 × 480                   | VGA                   | 60 Hz  | 272 MHz<br>(Max.) |
| 720 × 400                   | VGA TEXT              | 70 Hz  |                   |
| 800 × 600                   | VESA                  | 60 Hz  |                   |
| 1024 × 768                  | VESA                  | 60 Hz  |                   |
| 1280 × 720                  | CEA-861               | 60 Hz  |                   |
| 1280 × 960                  | VESA                  | 60 Hz  |                   |
| 1280 × 1024                 | VESA                  | 60 Hz  |                   |
| 1600 × 900                  | VESA CVT RB           | 60 Hz  |                   |
| 1600 × 1200                 | VESA                  | 60 Hz  |                   |
| 1680 × 1050                 | VESA CVT, VESA CVT RB | 60 Hz  |                   |
| 1920 × 1080 <sup>*1</sup>   | VESA CVT              | 60 Hz  |                   |
| 1920 × 1080                 | VESA CVT RB, CEA-861  | 60 Hz  |                   |
| 1920 × 1200 <sup>*1</sup>   | VESA CVT              | 60 Hz  |                   |
| 1920 × 1200                 | VESA CVT RB           | 60 Hz  |                   |
| 1920 × 1920 <sup>*1*2</sup> | VESA CVT RB           | 60 Hz  |                   |
| 1920 × 1920 <sup>*2</sup>   | VESA CVT RB           | 30 Hz  |                   |
| 2048 × 2048 <sup>*1</sup>   | -                     | 60 Hz  |                   |

#### ● 数字输入 (DisplayPort)

| 分辨率                       | 适用信号                              | 垂直扫描频率 | 点时钟               |
|---------------------------|-----------------------------------|--------|-------------------|
| 640 × 480                 | VGA, CEA-861                      | 60 Hz  | 272 MHz<br>(Max.) |
| 720 × 400                 | VGA TEXT                          | 70 Hz  |                   |
| 720 × 480 (4:3)           | CEA-861                           | 60 Hz  |                   |
| 720 × 480 (16:9)          | CEA-861                           | 60 Hz  |                   |
| 800 × 600                 | VESA                              | 60 Hz  |                   |
| 1024 × 768                | VESA                              | 60 Hz  |                   |
| 1280 × 720                | CEA-861                           | 60 Hz  |                   |
| 1280 × 960                | VESA                              | 60 Hz  |                   |
| 1280 × 1024               | VESA                              | 60 Hz  |                   |
| 1600 × 900                | VESA CVT RB                       | 60 Hz  |                   |
| 1600 × 1200               | VESA                              | 60 Hz  |                   |
| 1680 × 1050               | VESA CVT, VESA CVT RB             | 60 Hz  |                   |
| 1920 × 1080               | VESA CVT, VESA CVT RB,<br>CEA-861 | 60 Hz  |                   |
| 1920 × 1200               | VESA CVT, VESA CVT RB             | 60 Hz  |                   |
| 1920 × 1920 <sup>*2</sup> | VESA CVT RB                       | 60 Hz  |                   |
| 1920 × 1920 <sup>*2</sup> | VESA CVT RB                       | 30 Hz  |                   |
| 2048 × 2048               | -                                 | 60 Hz  |                   |

显卡应符合 VESA 标准和 CEA-861 标准。

仅支持顺序扫描类型。

\*1 必须使用本产品随附的DD200DL信号线 (DVI双向链接) 连接显示器。

\*2 推荐的分辨率

## 2-2. 设定分辨率

在把显示器连接到 PC 之后,如果发现分辨率不合适,或者需要更改分辨率,可以按下列步骤操作。

### ● Windows 8.1 / Windows 8 / Windows 7

1. 针对Windows 8.1, Windows 8, 在“开始”屏幕中点击“桌面”磁贴显示桌面。
2. 用鼠标右键单击桌面上的任意地方(图标除外)。
3. 在显示的菜单上选择“屏幕分辨率”。
4. 在“屏幕分辨率”对话框上选择显示器。
5. 单击“分辨率”,选择希望的分辨率。
6. 单击“确定”按钮。
7. 在显示确认对话框时,单击“保存更改”。

### ● Windows Vista

1. 用鼠标右键单击桌面上的任意地方(图标除外)。
2. 在显示的菜单上选择“个性化”。
3. 在“个性化”窗口上选择“显示设定”。
4. 在“显示设定”对话框上选择“显示器”选项卡,在“分辨率”字段里选择希望的分辨率。
5. 单击“确定”按钮。
6. 在显示确认对话框时,单击“是”。

### ● Mac OS X

1. 在 Apple 菜单上选择“系统预置”。
2. 在显示“系统预置”对话框时,单击“硬件”对应的“显示器”。
3. 在显示的对话框上选择“显示器”选项卡,在“分辨率”字段里选择希望的分辨率。
4. 立刻应用你选择的分辨率。如果你满意所选的分辨率,可以关闭窗口。

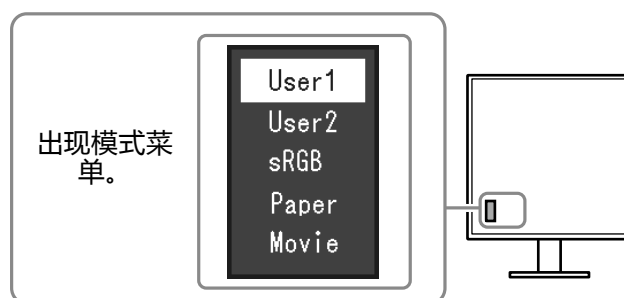
## 2-3. 调节色彩

### ● 选择显示模式 (FineContrast模式)

可以根据显示器的用途,用此功能轻松选择一种希望的模式。

#### 显示模式

| 模式    | 用途                       |
|-------|--------------------------|
| User1 | 选择此选项定义一组希望的参数设定。        |
| User2 |                          |
| sRGB  | 适合与兼容 sRGB 的外部设备进行色彩匹配。  |
| Paper | 再现打印纸效果。适合显示书籍和文档等媒体的图像。 |
| Movie | 适合播放动画。                  |



#### 步骤

1. 按 MODE。  
屏幕左下角出现模式菜单。
2. 每按一次 MODE,列表的模式将交替高亮显示。  
显示模式菜单时,您可用▼或▲切换模式。



#### 注

- 设定菜单和“模式”菜单不能同时显示。
- “ScreenManager Pro for LCD (DDC/CI)”可让您根据使用的应用程序自动选择FineContrast模式(参阅“ScreenManager Pro for LCD (DDC/CI)”用户手册的“第3章 自动微调对比度”)。

### ● 执行高级调节

设定菜单的“色彩”菜单允许您为每种模式设置和保存独立的色彩调节。

#### 注意

- 电子零件的性能需要约30分钟才能稳定下来。显示器的电源开启之后请等待至少30分钟,然后调节显示器。
- 由于每台显示器有不同的特性,当不同的显示器显示同一个图像时,你看到的色彩可能不相同。在多台显示器上进行色彩匹配时,凭眼睛微调色彩。

#### 注

- 可以使用PC鼠标和键盘,用“ScreenManager Pro for LCD (DDC/CI)”执行色彩调节。(参照“ScreenManager Pro for LCD (DDC/CI)”用户手册中的“第4章 色彩调节”。)

## ● 每个模式下可调节的设置

可调节的设置视模式而定。(不能选择任何无法调节或无法设置的功能。)

√: 可调节 -: 不可调节

| 功能   |           | FineContrast模式 |       |      |       |       |
|------|-----------|----------------|-------|------|-------|-------|
|      |           | User1          | User2 | sRGB | Paper | Movie |
| 亮度   |           | √              | √     | √    | √     | √     |
| 对比度  |           | √              | √     | -    | -     | √     |
| 色温   |           | √              | √     | -    | √     | √     |
| 伽玛   |           | √              | √     | -    | -     | -     |
| 高级设定 | 饱和度       | -              | -     | -    | -     | √     |
|      | 色调        | -              | -     | -    | -     | √     |
|      | Overdrive | √              | √     | -    | -     | -     |
|      | 增益        | √              | √     | -    | -     | -     |
| 色彩重设 |           | √              | √     | √    | √     | √     |

## ● 调节亮度

改变背灯(液晶背板上的光源)亮度可以调节屏幕亮度。

### 可调节范围

0 到 100

### 步骤

1. 按 ▲/※。
2. 用 ▼ 或 ▲ 调节。
3. 按 ENTER 退出。

### 注

- 如果在亮度设定为100时仍然感觉图像太暗,可以调节对比度。
- 或者,您可以使用调节菜单中“色彩”下方的“亮度”调节亮度。
- 如需自动把屏幕亮度调节到舒适亮度,请参阅“4-3. 启用 / 禁用自动亮度调节”(第24页)。

## ● 调节对比度

改变视频信号电平可以调节屏幕亮度。

### 可调节范围

0 到 100

### 步骤

1. 在设定菜单上选择“色彩”，然后按 ENTER。
2. 在“色彩”菜单上选择“对比度”，然后按 ENTER。  
显示“对比度”菜单。
3. 用 ▼ 或 ▲ 调节。
4. 按 ENTER 退出。

---

### 注

- 在对比度为 50 时，显示每个色阶。
  - 在调节显示器时，建议您先调节亮度，这样就不会丢失色阶特性，然后再调节对比度。
  - 在下列情况下调节对比度。
    - 如果在亮度设定为 100 (对比度设定为 50 以上) 时，仍然感觉图像太暗。
- 

## ● 选择色温

可以调节色温。

通常采用数值方式，用色温表达“白色”和 / 或“黑色”的色调。色温值用开氏温标 (K) 表示。屏幕色彩在色温较低时偏红，在色温较高时偏蓝，就像火焰温度一样。给每个色温设定值设定一个增益预设值。

### 可调节范围

关闭, 4000 K - 10000 K (按每 500 K 为单位指定, 包括 9300 K)

### 步骤

1. 在设定菜单上选择“色彩”，然后按 ENTER。
2. 在“色彩”菜单上选择“色温”，然后按 ENTER。  
显示“色温”菜单。
3. 用 ▼ 或 ▲ 调节。
4. 按 ENTER 退出。

---

### 注

- 以“K”表示的值仅供参考。
  - 可以用“增益”执行更高级调节(参阅“[调节增益](#)”(第17页))。
  - 如果设定为“关闭”，用预设的显示器色彩显示图像(增益: 每种 RGB 为 100)。
  - 在更改增益时，色温变成“关闭”。
-

## ● 调节伽玛曲线

可以调节伽玛值。显示器亮度随输入信号而变,但变化率与输入信号不构成比例关系。在输入信号和显示器亮度之间保持平衡,被称为“伽玛修正”。

### 可调节范围

1.8、2.0、2.2

### 步骤

1. 在设定菜单上选择“色彩”,然后按 ENTER。
2. 在“色彩”菜单上选择“伽玛”,然后按 ENTER。  
显示“伽玛”菜单。
3. 用 ▼ 或 ▲ 调节。
4. 按 ENTER 退出。

---

### 注

- 选择FineContrast模式的“Paper”时,“Paper”将显示为一个伽玛值。“Paper”设置是专门用于显示如同打印在纸张上的效果图像。
- 

## ● 调节色彩饱和度

可以用此功能调节色彩饱和度。

### 可调节范围

-50 到 50

### 步骤

1. 在设定菜单上选择“色彩”,然后按 ENTER。
2. 在“色彩”菜单上选择“高级设定”,然后按 ENTER。
3. 在“高级设定”菜单上选择“饱和度”,然后按 ENTER。  
显示“饱和度”菜单。
4. 用 ▼ 或 ▲ 调节。
5. 按 ENTER 退出。

---

### 注意

- 在使用此功能时,可能会让显示器无法显示某些色阶。
- 

### 注

- 最小值(-50)让屏幕变成单色。
-

## ● 调节色调

可以用此功能调节色调。

### 可调节范围

-50 到 50

### 步骤

1. 在设定菜单上选择“色彩”，然后按 ENTER。
2. 在“色彩”菜单上选择“高级设定”，然后按 ENTER。
3. 在“高级设定”菜单上选择“色调”，然后按 ENTER。  
显示“色调”菜单。
4. 用 ▼ 或 ▲ 调节。
5. 按 ENTER 退出。

---

### 注意

- 在使用此功能时，可能会让显示器无法显示某些色阶。
- 

## ● 设定 Overdrive 强度

可以根据显示器用途，用此功能设定 Overdrive 强度。在显示动画图像时把它设定为“增强”，可以缩短图像滞后时间。

### 可调节范围

增强、标准、关闭

### 步骤

1. 在设定菜单上选择“色彩”，然后按 ENTER。
2. 在“色彩”菜单上选择“高级设定”，然后按 ENTER。
3. 在“高级设定”菜单上选择“Overdrive”，然后按 ENTER。  
显示“Overdrive”菜单。
4. 用 ▼ 或 ▲ 调节。
5. 按 ENTER 退出。



## ● 调节增益

构成色彩的红色、绿色和蓝色的亮度称为“增益”。可以调节增益更改“白色”的色调。

### 可调节范围

0 到 100

### 步骤

1. 在设定菜单上选择“色彩”，然后按 ENTER。
2. 在“色彩”菜单上选择“高级设定”，然后按 ENTER。
3. 在“高级设定”菜单上选择“增益”，然后按 ENTER。  
显示“增益”菜单。
4. 用红色、绿色和蓝色对应的 ▼ 或 ▲ 调节增益。
5. 按 ENTER 退出。

---

### 注意

- 在使用此功能时，可能会让显示器无法显示某些色阶。

### 注

- 增益值随色温而变。
  - 在更改增益时，色温变成“关闭”。
-

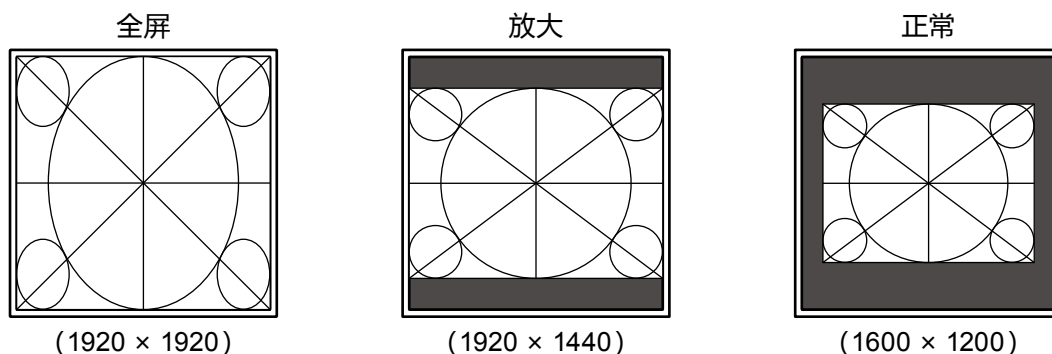
## 2-4. 屏幕尺寸更改

### ● 屏幕尺寸更改

分辨率为非推荐的分辨率的图像将自动全屏显示。您可以使用“屏幕尺寸”功能更改屏幕尺寸。

| 设定 | 功能   |
|----|--|
| 全屏 | 全屏显示图像。有时图像会扭曲,因为垂直刷新率与水平刷新率不相同。           |
| 放大 | 全屏显示图像。有时显示水平空白边框或垂直空白边框,使垂直刷新率和水平刷新率实现平衡。 |
| 正常 | 用指定分辨率显示图像。                                |

例如:图像尺寸 1600 × 1200



#### 步骤

1. 在设定菜单上选择“屏幕”,然后按 ENTER。
2. 在“屏幕”菜单上选择“屏幕尺寸”,然后按 ENTER。  
显示“屏幕尺寸”菜单。
3. 用 ▼ 或 ▲ 选择“全屏”、“放大”或“正常”。
4. 按 ENTER 退出。

### ● 修正模糊字符 / 线条

当以“全屏”或“放大”模式显示低分辨率的图像时,所显示图像的字符或线条会变得模糊。

#### 注意

• 可能不需要平滑处理设定,视显示分辨率而定。(不能选择平滑处理图标。)

#### 可调节范围

1 到 5

#### 步骤

1. 在设定菜单上选择“屏幕”,然后按 ENTER。
2. 在“屏幕”菜单上选择“平滑处理”,然后按 ENTER。  
显示“平滑处理”菜单。
3. 用 ▼ 或 ▲ 调节。
4. 按 ENTER 退出。

## 第 3 章 设定显示器

### 3-1. 调节音量

可以用此功能调节音量。

#### 可调节范围

0 到 30

#### 步骤

1. 按 ▼/⏮。
2. 用 ▼ 或 ▲ 调节。
3. 按 ENTER 退出。

---

#### 注

- 扬声器和耳机的音量可单独设置。
- 

### 3-2. 在使用 DisplayPort 信号输入时, 选择音源

此功能允许您在 DisplayPort 信号输入过程中切换音源。您可选择立体声微型插孔或 DisplayPort。

#### 步骤

1. 在设定菜单上选择“声音”，然后按 ENTER。
2. 在“声音”菜单上选择“音源”，然后按 ENTER。  
显示“音源”设定菜单。
3. 用 ▼ 或 ▲ 选择“立体声微型插孔”或“DisplayPort”。
4. 按 ENTER 退出。

---

#### 注

- 在您使用 DisplayPort 信号时, 本功能可用。
- 

### 3-3. 启用 / 禁用 DDC/CI 通信

可以用此功能激活 / 禁用 DDC/CI 通信 (参阅“6-8. 词汇表” (第42页))。

#### 步骤

1. 在设定菜单上选择“显示器设定”，然后按 ENTER。
2. 在“显示器设定”菜单上选择“DDC/CI”，然后按 ENTER。  
显示“DDC/CI”菜单。
3. 用 ▼ 或 ▲ 选择“开启”或“关闭”。
4. 按 ENTER 退出。

---

#### 注

- 本显示器的 DisplayPort 输入不支持 DDC/CI 通信。
-

## 3-4. 锁定操作按钮

此功能可让您锁定设定以防止设定被改变。

### 步骤

1. 按  $\odot$  关闭显示器电源。
2. 按住 SIGNAL 的同时按  $\odot$  打开显示器电源。  
通过执行步骤 2 中的操作来切换锁定 / 解锁设定。

### 注

- 下列操作在按钮锁定时也可以进行。
  - 用电源按钮打开或关闭显示器。

## 3-5. 显示和隐藏 EIZO 标志

在接通显示器电源时, 屏幕显示 EIZO 标志。您可以选择显示或隐藏 EIZO 标志。

### 步骤

1. 在设定菜单上选择“显示器设定”, 然后按 ENTER。
2. 在“显示器设定”菜单上选择“菜单设置”, 然后按 ENTER。
3. 在“菜单设置”菜单上选择“标志”, 然后按 ENTER。  
显示“标志”菜单。
4. 用  $\blacktriangledown$  或  $\blacktriangle$  选择“开启”或“关闭”。
5. 按 ENTER 退出。

## 3-6. 更改设定菜单显示位置

可以更改设定菜单显示位置。

### 步骤

1. 在设定菜单上选择“显示器设定”, 然后按 ENTER。
2. 在“显示器设定”菜单上选择“菜单设置”, 然后按 ENTER。
3. 在“菜单设置”菜单上选择“菜单位置”, 然后按 ENTER。  
显示“菜单位置”菜单。
4. 用  $\blacktriangledown$  或  $\blacktriangle$  调节位置。
5. 按 ENTER 退出。

## 3-7. 设定语言

---

可以用此功能选择设定菜单和信息所用的语言。

### **可选择的语言**

英文、德文、法文、西班牙文、意大利文、瑞典文、日文、简体中文、繁体中文

### **步骤**

1. 在设定菜单上选择“显示器设定”，然后按 ENTER。
2. 在“显示器设定”菜单上选择“语言”，然后按 ENTER。  
显示“语言”菜单。
3. 用 ▼ 或 ▲ 选择语言。
4. 按 ENTER 退出。

## 3-8. 将显示器复原到初期设定

设定值复原至初期设定。

### 注意

- 在复原之后,不能撤消复原操作。

### 注

- 参阅“主要初期设定”(第40页)了解初期设定。

### ● 复原色彩调节值

此功能只将给当前选择的模式设定的色彩调节复原到初期设定。

#### 步骤


1. 在设定菜单上选择“色彩”,然后按 ENTER。
2. 在“色彩”菜单上选择“色彩重设”,然后按 ENTER。
3. 用▼或▲选择“是”。
4. 按 ENTER。

色彩调节值恢复到初期设定。

### ● 复原“EcoView Sense设定”

此功能将“EcoView Sense设定”调节复原到初始设定。

#### 步骤

1. 按 .
2. 在“EcoView菜单”上选择“EcoView Sense设定”,然后按 ENTER。
3. 在“EcoView Sense设定”上选择“复原”,然后按 ENTER。
4. 用▼或▲选择“是”。
5. 按 ENTER。

“EcoView Sense设定”恢复到初期设定。

### 注

- 只有当“EcoView Sense设定”为“开启”时,才能改变或复原“EcoView Sense设定”(参阅“4-4. 当人离开显示器时,设定省电模式”(第25页))。

### ● 将所有调节复原至初期设置

此功能将所有调节值复原到初期设定。

#### 步骤

1. 在设定菜单上选择“显示器设定”,然后按 ENTER。
2. 在“显示器设定”菜单上选择“复原”,然后按 ENTER。
3. 用▼或▲选择“是”。
4. 按 ENTER。

所有调节值恢复到初期设定。

# 第 4 章 节能功能

## 4-1. 设定节能

### ● 显示器

此功能可允许您根据个人计算机状态将显示器设定为省电模式。在显示器切换到节能模式之后, 屏幕不再显示图像。

#### 注意

- 断开主电源开关, 或者拔掉电源线, 彻底断开显示器电源供应。
- 当显示器处于省电模式时, 与USB下游端口相连的设备仍在运行。因此, 即使在省电模式中, 显示器功耗也会因所连设备而异。
- 即使连接立体声微型插孔电缆, 功耗也会发生变化。

#### 注

- 停止检测信号输入约 15 秒后, 显示器将更改为省电模式。

#### 步骤

1. 在设定菜单上选择“PowerManager”, 然后按 ENTER。
2. 在“PowerManager”菜单上选择“节能”, 然后按 ENTER。  
显示“节能”菜单。
3. 用▼或▲选择“开启”或“关闭”。
4. 按 ENTER 退出。

#### 节能系统

##### DVI

本显示器符合 DVI DMPM 标准。

##### DisplayPort

本显示器符合 DisplayPort 标准 V1.1a。

| PC   | 显示器  | 电源指示灯 |
|------|------|-------|
| 开启   | 工作   | 白色    |
| 省电模式 | 省电模式 | 橙色    |
| 断电   | 省电模式 | 橙色    |

#### 退出节能模式

如果显示器收到输入信号, 它自动退出节能模式, 返回正常显示模式。

### ● 音频输出

可以用此显示器关闭在节能模式下的扬声器 / 耳机音频输出。

#### 步骤

1. 在设定菜单上选择“声音”, 然后按 ENTER。
2. 在“声音”菜单上选择“节能”, 然后按 ENTER。  
显示“节能”菜单。
3. 用▼或▲选择“声音开启”或“声音关闭”。
4. 按 ENTER 退出。

## 4-2. 设定电源指示灯

在显示器开机状态下,可以用此功能把电源指示灯(白色)设定为开启 / 关闭。

### 步骤

1. 在设定菜单上选择“显示器设定”,然后按 ENTER。
2. 在“显示器设定”菜单上选择“电源指示灯”,然后按 ENTER。  
显示“电源指示灯”菜单。
3. 用▼或▲选择“开启”或“关闭”。
4. 按 ENTER 退出。


## 4-3. 启用 / 禁用自动亮度调节

显示器正面的环境光线传感器可以使用 Auto EcoView 功能检测环境亮度,自动把屏幕亮度调节到舒适亮度。

### 注意

- 在使用 Auto EcoView 功能时,小心不要挡住显示器底边的环境光线传感器。

### 步骤

1. 按 .
2. 在“EcoView 菜单”菜单上选择“Auto EcoView”,然后按 ENTER。  
显示“Auto EcoView”菜单。
3. 用▼或▲选择“高”、“标准”或“关闭”。
4. 按 ENTER 退出。

### 注

- 随着设定菜单中“亮度”的更改,Auto EcoView 的自动调节范围也将更改。
- 如果觉得“标准”设定状态不够亮,请设定至“高”。




## 4-4. 当人离开显示器时, 设定省电模式

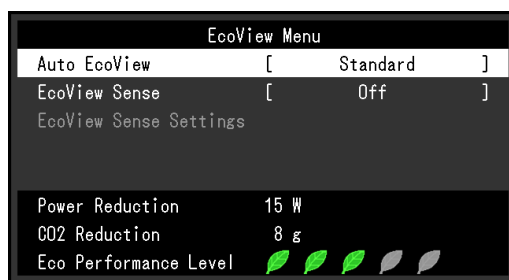
通过使用EcoView Sense 功能, 显示器正面的传感器会检测人的移动。人远离显示器时, 为了减少功耗, 显示器会自动切换到省电模式, 屏幕上不会显示图像。人再次靠近显示器时, 显示器会退出省电模式并显示图像。可根据显示器使用环境和用户的移动来设定灵敏度和在激活省电模式之前的检测时间。

### 注

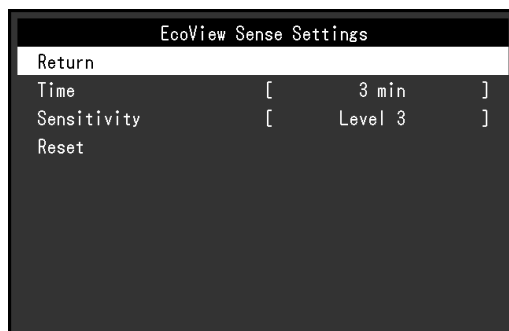
- 转换为省电模式时, 会显示消息, 提示正在转换。

### 步骤

1. 按 。



2. 在“EcoView菜单”上选择“EcoView Sense”, 然后按 ENTER。  
显示“EcoViewSense”菜单。
3. 用 ▼ 或 ▲ 选择“开启”或“关闭”。
4. 按 ENTER 退出。
5. 选择“开启”时, 选中“EcoView Sense设定”来设定细节。



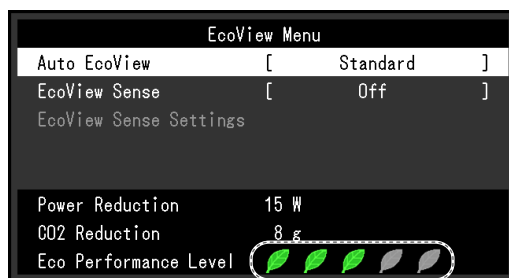
| 项目   | 设定范围  | 描述  |
|------|---|---|
| 检测时间 | 5, 30 sec<br>1, 3, 5, 10, 15, 30, 45,<br>60 min | 指定从人离开显示器到“离席中”信息出现的检测时间。在该信息出现约20秒后, 显示器转入省电模式。  |
| 灵敏度  | 级别 5<br>级别 4<br>级别 3<br>级别 2<br>级别 1            | 当设定等级为高(最高为“级别 5”)时, 即便是人的微小移动都将被检测出, 从而导致显示器很少转入省电模式。另一方面, 当设定等级为低(最低为“级别 1”)时, 只有较大的移动才会被检测到, 导致显示器频繁转入省电模式。当显示器正面的传感器检测到热量移动, EcoView Sense将被激活。因此, 灵敏度应根据典型的用户服装或典型的室温改变。如果显示器转入省电模式或从省电模式中恢复与您的预期相反, 您可尝试改变设定等级。 |
| 复原   | -   | 此功能将所有调节值复原到初期设定。   |

### 注

- 为了舒适地使用显示器,高温下请提高灵敏度,这是由于高温会降低检测灵敏度;而低温会提高灵敏度,因此在低温下则请降低灵敏度。


## 4-5. 检查节能级别

EcoView 菜单允许您检查省电、减少 CO<sub>2</sub> 以及环保等级。更多指示灯亮起,代表环保等级、获得的节能级别更高。



指示灯

### 步骤

1. 按 .

显示“EcoView 菜单”菜单。

### 注

- 省电: 由于调节亮度值而使背灯的功耗减少。
- 减少 CO<sub>2</sub>: 从“省电”值转换而来,这是使用显示器 1 小时时所减少的 CO<sub>2</sub> 排放量的估计值。
- \* 此数值基于初期设定 (0.000555 t -CO<sub>2</sub>/kWh) 计算得来,初期设定由日本部级条例规定 (2006, 经济、贸易和工业部, 环境部, 民法第3条款), 并可能根据国家和年份而有所不同。

## 4-6. 启用 / 禁用自动断电

此功能可将设定切换为在省电模式下经过指定时间段后,自动关闭显示器。

### 可调节范围

关闭、0、1、2、3、5、10、15、20、25、30、45 min、1、2、3、4、5 h

### 步骤

1. 在设定菜单上选择“PowerManager”,然后按 ENTER。
2. 从“PowerManager”中选择“环保节能设定”,然后按 ENTER。
3. 用 ▼ 或 ▲ 选择“关闭”或要关闭显示器的时间。
4. 按 ENTER 退出。

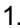


# 第 5 章 故障排除

如果在采取建议的措施后仍旧不能解决问题,请联系当地的EIZO代表。

## 5-1. 不显示图像

| 问题   | 可能的原因和解决办法  |
|--|---|
| <b>1. 不显示图像</b> <ul style="list-style-type: none"><li>电源指示灯不亮。</li></ul>   | <ul style="list-style-type: none"><li>检查电源线连接是否正确。</li><li>接通主电源开关。</li><li>按 。</li><li>切断主电源,几分钟后再接通。</li></ul>           |
| <ul style="list-style-type: none"><li>电源指示灯呈白色。</li></ul>  | <ul style="list-style-type: none"><li>在设定菜单中增加“亮度”、“对比度”或者“增益”(参阅“<a href="#">执行高级调节</a>”(第12页))。</li></ul>   |
| <ul style="list-style-type: none"><li>电源指示灯呈橙色。</li></ul>  | <ul style="list-style-type: none"><li>用 SIGNAL 切换输入信号。</li><li>操作鼠标或键盘。</li><li>检查个人计算机的电源是否已打开。</li><li>当EcoView Sense 为开启时,显示器可能已经切换到省电模式。靠近显示器。如果不显示屏幕,移动鼠标或按键盘上任意键。</li></ul>                           |
| <ul style="list-style-type: none"><li>电源指示灯闪烁呈橙色。</li></ul>  | <ul style="list-style-type: none"><li>使用DisplayPort连接的设备存在问题。解决此问题,关闭显示器电源,然后重新打开。有关详情,请参照输出设备的相关用户手册。</li></ul>  |
| <b>2. 出现下列信息。</b> <ul style="list-style-type: none"><li>该信息表示输入信号不在指定频率范围之内。<br/>例如:<br/></li></ul> | <p>即使显示器正常工作,如果不正确输入信号,也出现此信息。</p> <ul style="list-style-type: none"><li>检查 PC 配置是否符合显示器的分辨率和垂直扫描频率要求(参阅“<a href="#">2-1. 兼容的分辨率</a>”(第10页))。</li><li>重新启动 PC。</li><li>用显卡工具选择合适的设定。参照显卡用户手册了解详情。</li></ul> |

## 5-2. 成像问题

| 问题                                      | 可能的原因和解决办法  |                             |      |      |              |             |                             |    |             |                             |
|---|---|-----------------------------|------|------|--------------|-------------|-----------------------------|----|-------------|-----------------------------|
| 1. 屏幕太亮或太暗。                             | <ul style="list-style-type: none"> <li>用设定菜单上的“亮度”或“对比度”调节亮度。(液晶显示器背灯的使用寿命有限。如果屏幕变暗或开始抖动,请联系当地的EIZO代表。)</li> <li>如果屏幕太亮,打开 Auto EcoView。显示器检测环境亮度,自动调节屏幕亮度。</li> </ul>  |                             |      |      |              |             |                             |    |             |                             |
| 2. 字符模糊。                                | <ul style="list-style-type: none"> <li>检查PC配置是否符合显示器的分辨率和垂直扫描频率要求(参阅“2-1. 兼容的分辨率”(第10页))。</li> <li>如果不用建议的分辨率显示图像,所显示图像的字符或线条可能会模糊。用设定菜单上的“平滑处理”和“屏幕尺寸”调节显示(参阅“修正模糊字符/线条”(第18页)和“屏幕尺寸更改”(第18页))。</li> </ul>   |                             |      |      |              |             |                             |    |             |                             |
| 3. 显示残影。                                | <ul style="list-style-type: none"> <li>残影是液晶显示器特有的。避免长时间显示同一个图像。</li> <li>使用屏幕保护程序或节能模式,避免长时间显示同一个图像。</li> </ul>  |                             |      |      |              |             |                             |    |             |                             |
| 4. 屏幕有绿点/红点/蓝点/白点或缺陷点。                  | <ul style="list-style-type: none"> <li>这是液晶面板的特性决定的,不是故障。</li> </ul>  |                             |      |      |              |             |                             |    |             |                             |
| 5. 屏幕有干扰图案或压痕。                          | <ul style="list-style-type: none"> <li>让显示器显示白屏或黑屏。此现象可能会消失。</li> </ul>   |                             |      |      |              |             |                             |    |             |                             |
| 6. 屏幕显示有干扰。                             | <ul style="list-style-type: none"> <li>在设定菜单上把“Overdrive”设定为“关闭”(参阅“设定 Overdrive 强度”(第16页))。</li> <li>在输入HDCP制式的信号时,可能无法立即显示正常图像。</li> </ul>  |                             |      |      |              |             |                             |    |             |                             |
| 7. 多台显示器配置下将显示器配置改为单台(连接 DisplayPort 时) | <ul style="list-style-type: none"> <li>使用 DisplayPort 将两台显示器连接到一台电脑上且其中一台显示器的电源按钮电源关闭时,屏幕设定可以改为单台显示器配置。此时,按照以下步骤启用“DP HotPlug”功能。启用此功能可能会增加功耗。 <ol style="list-style-type: none"> <li>按  关闭显示器电源。</li> <li>按住  的同时按  打开显示器电源。</li> </ol>           每次操作将交替启用或禁用此功能。<br/>           可根据用于显示输入端口或信号错误的颜色标识当前设置状态。           <table border="1" data-bbox="794 1438 1394 1684"> <thead> <tr> <th>设定</th> <th>输入端口</th> <th>信号错误</th> </tr> </thead> <tbody> <tr> <td>禁用<br/>(默认设定)</td> <td>DisplayPort</td> <td>DisplayPort<br/>Signal Error</td> </tr> <tr> <td>激活</td> <td>DisplayPort</td> <td>DisplayPort<br/>Signal Error</td> </tr> </tbody> </table> </li> </ul> | 设定                          | 输入端口 | 信号错误 | 禁用<br>(默认设定) | DisplayPort | DisplayPort<br>Signal Error | 激活 | DisplayPort | DisplayPort<br>Signal Error |
| 设定                                      | 输入端口  | 信号错误                        |      |      |              |             |                             |    |             |                             |
| 禁用<br>(默认设定)                            | DisplayPort   | DisplayPort<br>Signal Error |      |      |              |             |                             |    |             |                             |
| 激活                                      | DisplayPort   | DisplayPort<br>Signal Error |      |      |              |             |                             |    |             |                             |

## 5-3. 其他问题

| 问题   | 可能的原因和解决办法  |
|--|---|
| 1. 不出现设定菜单。  | <ul style="list-style-type: none"> <li>• 检查操作锁定功能是否处于活动状态 (参阅 “3-4. 锁定操作按钮” (第20页))。</li> </ul>   |
| 2. 不能选择设定菜单“屏幕”上的“平滑处理”。                                     | <ul style="list-style-type: none"> <li>• 当屏幕使用下列分辨率或设定显示时,不能选择“平滑处理”。               <ul style="list-style-type: none"> <li>- 分辨率为 1920 × 1920</li> <li>- 屏幕尺寸为“正常”</li> <li>- 分辨率为 1920 × 1200, 1920 × 1080 (屏幕尺寸为“放大”)</li> </ul> </li> </ul>  |
| 3. 无音频输出。  | <ul style="list-style-type: none"> <li>• 检查立体声微型插孔电缆连接是否正确。</li> <li>• 检查音量是否设定为 0。</li> <li>• 检查个人计算机和音频播放软件的设定。</li> <li>• 在 DisplayPort 信号输入期间,请检查“音源”设定 (参阅 “3-2. 在使用 DisplayPort 信号输入时,选择音源” (第19页))。</li> </ul>   |
| 4. (当使用EcoView Sense时)<br>当您离开显示器时,图像依然显示。/ 当您靠近显示器时,图像不再出现。 | <ul style="list-style-type: none"> <li>• 检查显示器设定环境。在下列情况下,状态传感器可能无法正常使用。               <ul style="list-style-type: none"> <li>- 显示器安装在受风影响的地方。</li> <li>- 显示器附近有发热设备。</li> <li>- 传感器前面有障碍物。</li> </ul> </li> <li>• 检查传感器是否变脏。用软布清洁传感器。</li> <li>• 确认自己是否在显示器前面。当显示器正面的传感器检测到热量移动,EcoView Sense功能将被激活。</li> <li>• 高温下,显示器可能无法从省电模式返回。如果移动鼠标或敲击键盘上的任何键,但屏幕仍未显示出来时,请使用显示器的电源按钮,将显示器关闭并打开。当屏幕显示出来时,请增加检测灵敏度值 (参阅 “4-4. 当人离开显示器时,设定省电模式” (第25页))。</li> </ul> |
| 5. 连接至显示器的USB设备不工作。  | <ul style="list-style-type: none"> <li>• 检查USB电缆是否连接正确 (参阅 “6-5. USB的使用 (Universal Serial Bus)” (第37页))。</li> <li>• 将USB端口改到另一个。如果改变USB端口后个人计算机或外部设备工作正常,请联系当地的EIZO代表。(有关详情,请参照个人计算机的说明书。)</li> <li>• 重新启动PC。</li> <li>• 当直接连接个人计算机和外部设备时,如果外部设备正常工作,请联系当地的EIZO代表。</li> <li>• 检查电脑和操作系统是否兼容 USB。(有关各设备的USB兼容性,请咨询其各自的制造商。)</li> <li>• 请在使用Windows时,检查个人计算机BIOS设置中的USB设定。(有关详情,请参照个人计算机的说明书。)</li> </ul>   |

## 第 6 章 参考

### 6-1. 安装任选悬挂臂

可以卸下底座部分,安装任选悬挂臂(或任选底座)。请访问我们的网页了解任选悬挂臂(或任选底座)。 <http://www.eizoglobal.com>

#### 注意

- 在安装悬挂臂或底座时,遵循相应用户手册上的说明。
- 在使用其他制造商提供的悬挂架或底座时,请先确认下列事项,并选择符合 VESA 标准的悬挂架或底座。用螺钉固定本机和底座。
  - 螺孔间距: 100 mm × 100 mm
  - 板厚度: 2.6 mm
  - 其强度足以支承显示器(不包括底座)和电缆等附件的重量。
- 在使用悬挂臂或底座时,根据下列显示器倾角安装悬挂臂或底座。
  - 向上 45°、向下 45°(横向显示)
- 在安装悬挂臂或底座之后,连接电缆。
- 切勿上下移动取下的底座。否则可能会导致受伤或设备损坏。
- 显示器和悬挂臂或底座很重。坠落可能会导致受伤或设备损坏。

#### 步骤

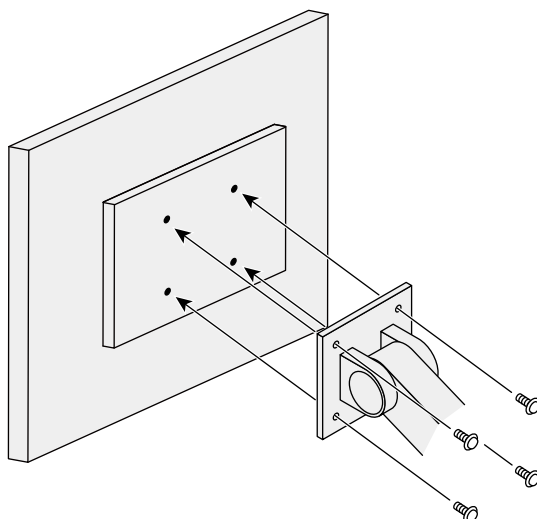
**1. 把液晶显示器放在铺有软布的稳定台面上,面板表面朝下。**

**2. 卸下底座。**

准备一把螺丝刀。用螺丝刀松开显示器和底座的(四个)固定螺钉。

**3. 将悬挂臂或支架安装到显示器上。**

使用悬挂臂或底座用户手册指定的螺钉,把显示器固定在悬挂臂或底座上。

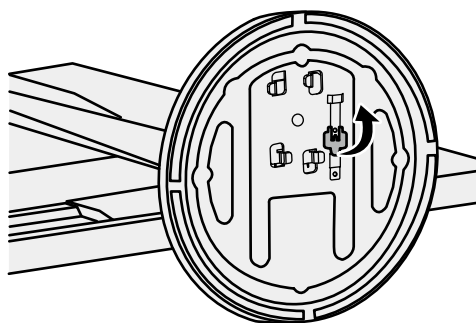


## 6-2. 拆卸/安装支架底座

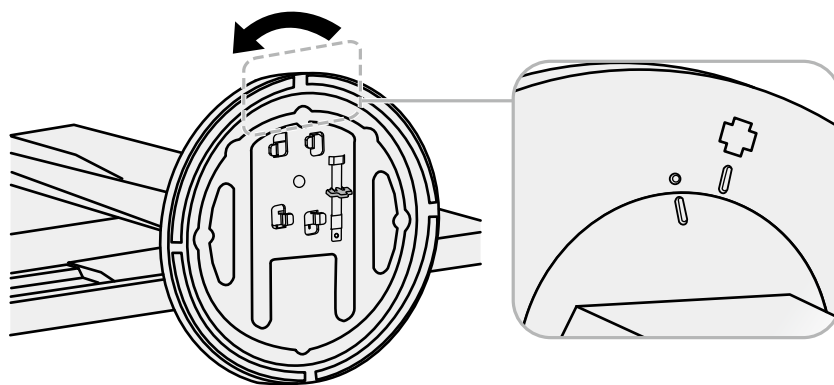
### 拆卸步骤

支架底座是在安装过程中安装的,可按如下步骤进行拆卸。

1. 把液晶显示器放在铺有软布的稳定台面上,面板表面朝下。
2. 抬起支架底座底部的控制杆。



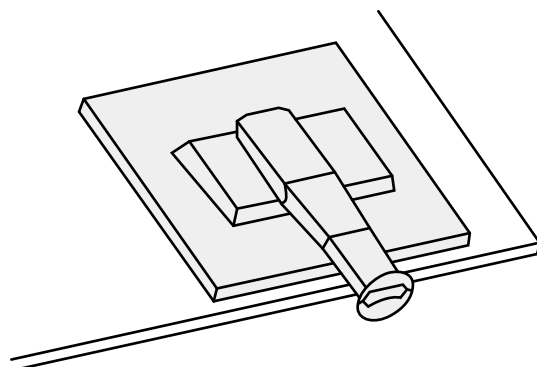
3. 按逆时针方向旋转支架底座可卸下支架底座。



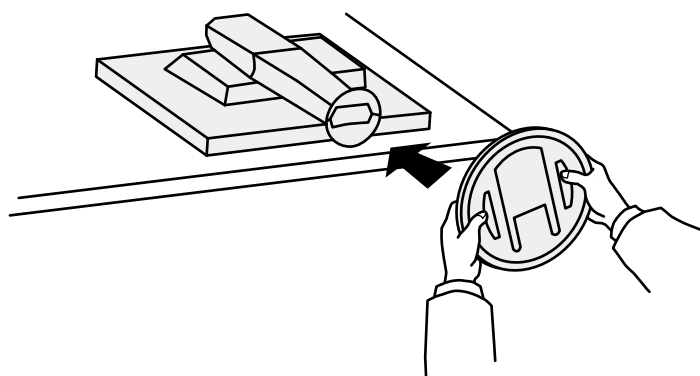
## 安装步骤

可按照下列步骤将已卸下的支架底座安装到显示器。

### 1. 把液晶显示器放在铺有软布的稳定台面上，面板表面朝下。

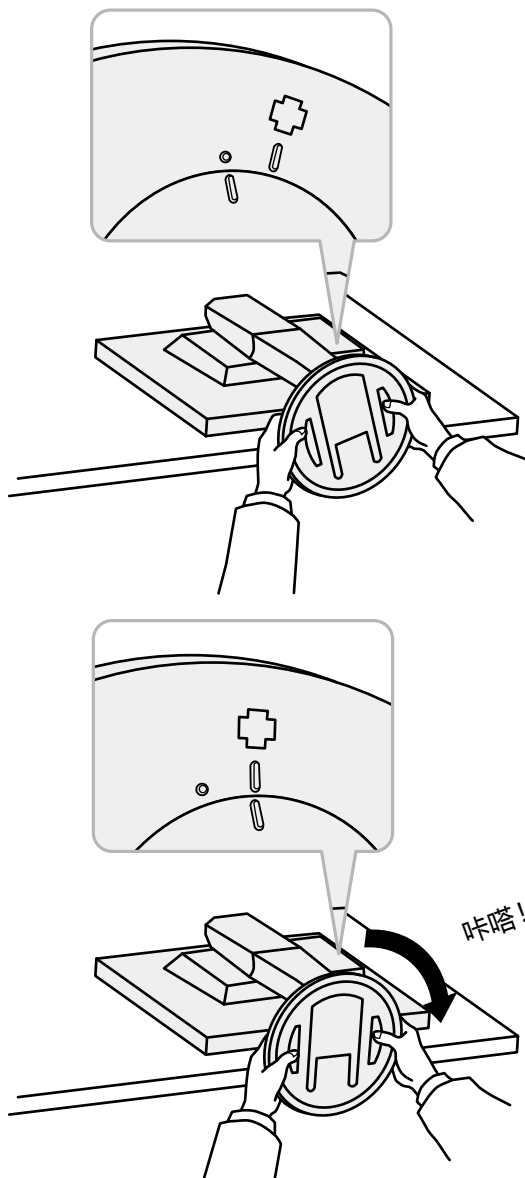


### 2. 将支架底座安装在支架上。





3. 按顺时针方向旋转支架底座，直到发出“咔嗒”一声。



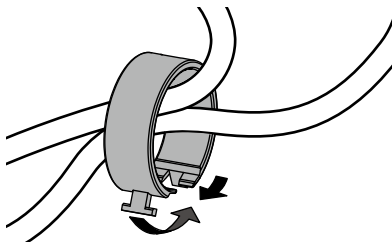
## 6-3. 安装/拆卸电缆固定器

本产品随附电缆固定器。使用固定器来整理连接至显示器的电缆。

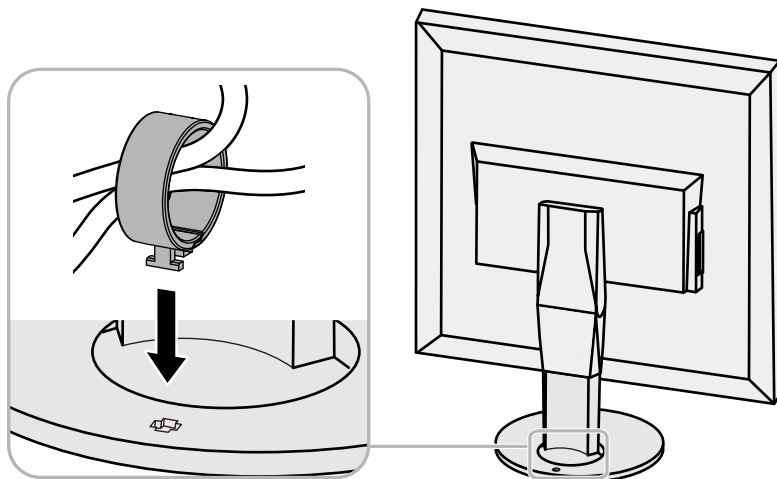
### 安装步骤

1. 从电缆固定器中间穿过电缆。

2. 闭合电缆固定器的开口。

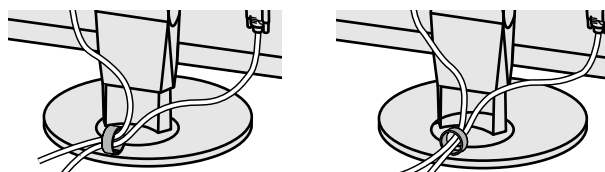


3. 保持电缆固定器闭合的同时将电缆固定器安装到支架上。



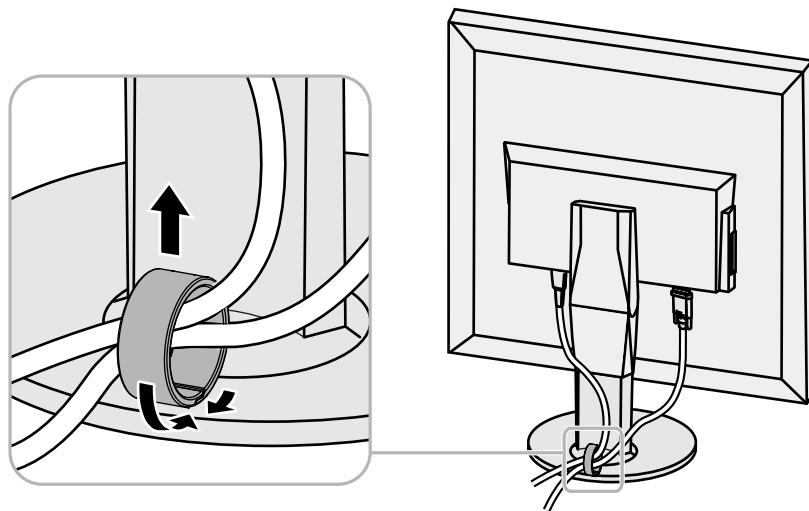
### 注

- 可从与支架垂直或平行的方向插入电缆固定器。根据电缆的具体情况更改电缆固定器的方向。



## 拆卸步骤

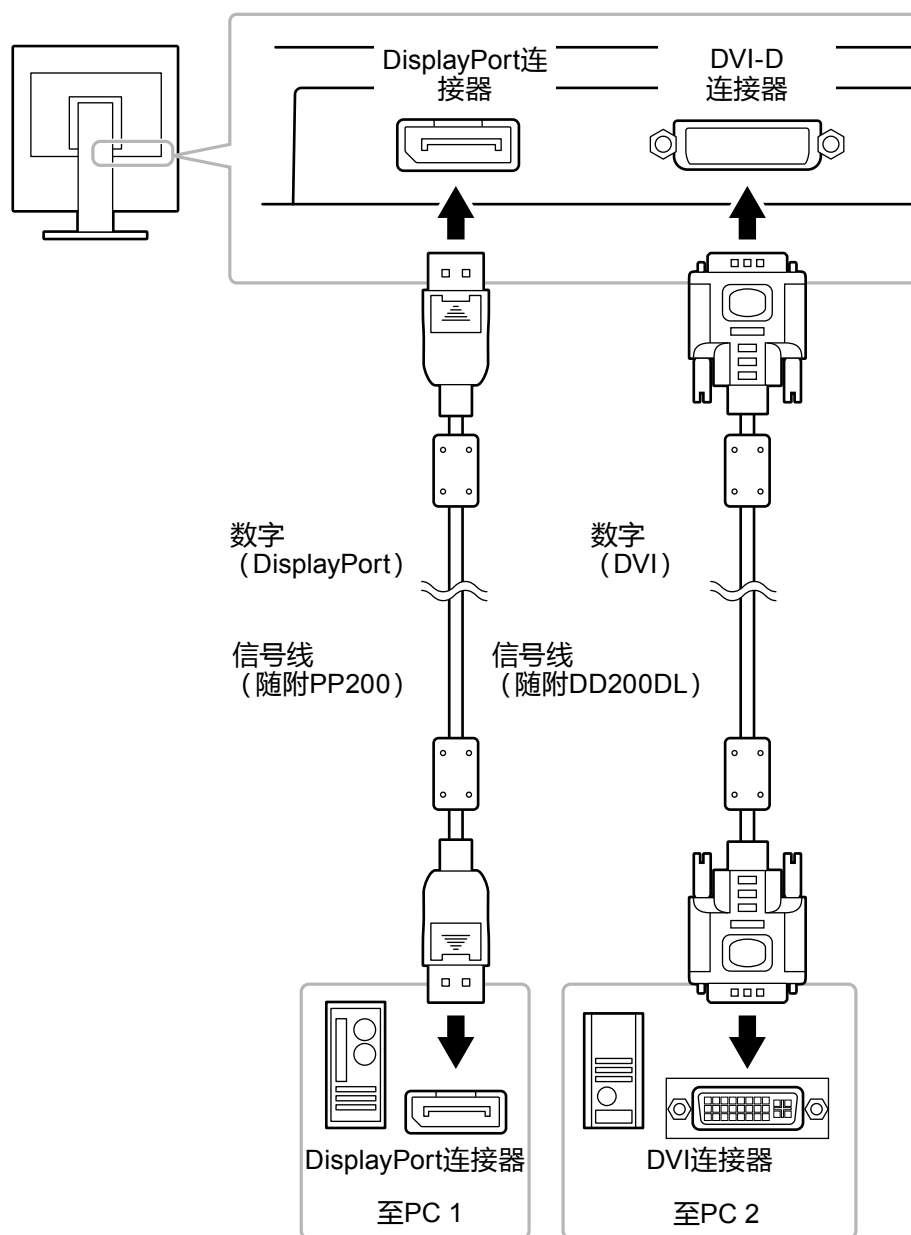
1. 闭合电缆固定器的开口。
2. 保持电缆固定器闭合的同时从支架上卸下电缆固定器。



## 6-4. 连接多台个人计算机

本产品有多个与个人计算机的连接且可以切换至其中一个连接用于显示。

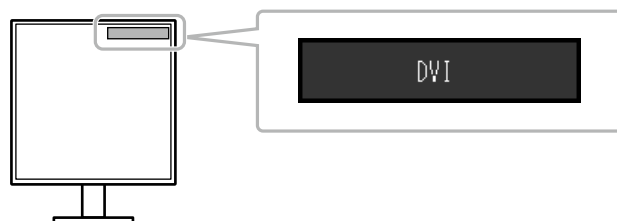
### 连接示例



### ● 切换输入信号

每当按 SIGNAL 时, 切换输入信号。

在切换信号时, 屏幕右上角显示活动输入端口的名称。



## ● 设定输入信号选择

| 设定 | 功能  |
|----|---|
| 自动 | 显示器识别出输入个人计算机信号所通过的连接器的。<br>当一台个人计算机关闭或进入省电模式时,显示器将自动显示另一个信号。 |
| 手动 | 尽管有信号输入,显示器显示来自选定连接器的信号。用 SIGNAL 操作按钮选择输入信号进行显示。              |

### 步骤

1. 在调节菜单上选择“显示器设定”,然后按 ENTER。
2. 从“显示器设定”中选择“输入信号”,然后按 ENTER。
3. 用 ▼ 或 ▲ 选择“自动”或“手动”。
4. 按 ENTER 退出。

### 注

- 如果您选择“自动”,在所有个人计算机都进入省电模式或被关闭后,显示器进入省电模式。

## 6-5. USB的使用 (Universal Serial Bus)

本显示器配有一个 USB 集线器。若连接至兼容 USB 的 PC 时,本显示器可用作 USB 集线器以连接外部 USB 设备。

### ● 要求的系统环境

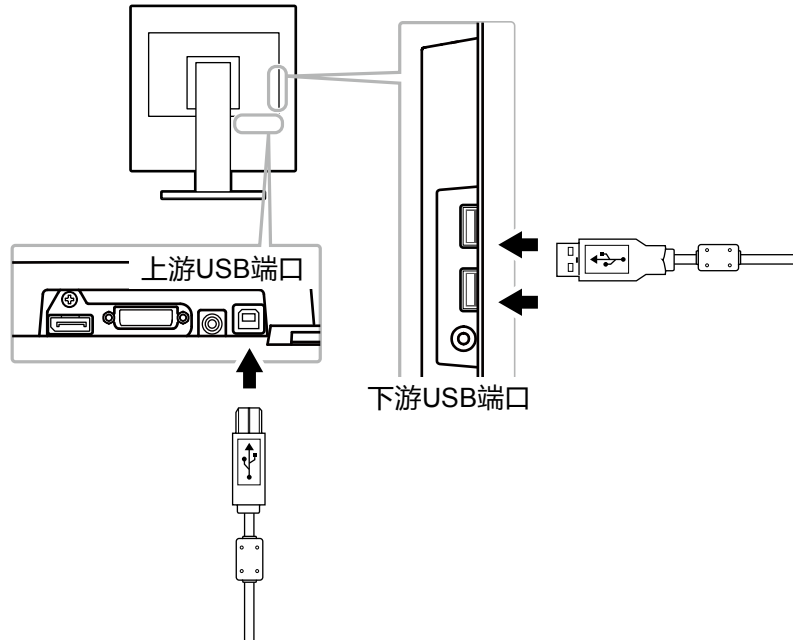
- 配备 USB 端口的 PC
- Windows 8.1 / Windows 8 / Windows 7 / Windows Vista, Mac OS X 10.2 或更新版本, Mac OS 9.2.2
- USB 电缆 (可购买商品)

### 注意

- 由于电脑、操作系统或所使用的外部设备不同,本显示器可能无法工作。有关外部设备的 USB 兼容性问题,请联系其各自的制造商。
- 当显示器处于省电模式时,与 USB 下游端口相连的设备仍在运行。因此,即使在省电模式中,显示器功耗也会因所连设备而异。
- 当显示器的主电源关闭时,连接至 USB 下游端口的设备将不会运行。

## ● 连接步骤 (USB功能的设定)

1. 用信号缆先将显示器连接至PC, 然后运行PC。
2. 用 USB 电缆将个人计算机的下游 USB 端口与显示器的上游 USB 端口相连。  
连接USB电缆以后, USB集线器功能将自动设定。
3. 请将外部 USB 设备连接至显示器上的下游 USB 端口。



## 6-6. 显示显示器信息

此功能允许您显示型号名称、序列号、使用时间、分辨率和输入信号。

### 步骤

1. 在设定菜单上选择“信息”, 然后按 ENTER。  
显示“信息”菜单。

### 注意

- 如果您是第一次打开显示器, 由于工厂生产检验的缘故, 使用时间可能大于 0。

## 6-7. 规格

|                       |           |   |                                     |
|-----------------------|-----------|---|-------------------------------------|
| 液晶面板                  | 尺寸        | 26.5 英寸 (670 mm)  |                                     |
|                       | 类型        | TFT 彩色液晶屏, LED 背灯   |                                     |
|                       | 表面处理      | 带防强光硬涂层   |                                     |
|                       | 液晶视角      | 水平 178°, 垂直 178° (CR≥10)  |                                     |
|                       | 点距        | 0.2478 mm   |                                     |
|                       | 相应时间      | 黑色 - 白色 - 黑色: 大约 16 毫秒<br>灰色至灰色: 大约 5 毫秒 (Overdrive 设定: 增强)   |                                     |
| 水平扫描频率                |           | 31 - 127 kHz  |                                     |
| 垂直扫描频率                |           | 29 - 31 Hz <sup>*1</sup> , 59 - 61 Hz (非隔行扫描)<br>(VGA TEXT: 69 - 71 Hz)   |                                     |
| 分辨率                   |           | 1920 点 × 1920 线   |                                     |
| 最大点时钟                 |           | 272 MHz   |                                     |
| 最大显示色彩                |           | 大约 1677 万色  |                                     |
| 显示面积 (水平 × 垂直)        |           | 475.7 mm × 475.7 mm   |                                     |
| 电源供应                  |           | 100 - 240 VAC ±10 %, 50 / 60 Hz 1.10 - 0.60 A   |                                     |
| 功耗                    | 屏幕显示开启    | 64 W 或更低  |                                     |
|                       | 省电模式      | 0.5 W 或更低 (未连接USB设备, 初期设定)  |                                     |
|                       | 断电        | 0.5 W 或更低 (未连接USB设备, 初期设定)  |                                     |
|                       | 主电源关闭     | 0 W   |                                     |
| 输入信号连接器               |           | DVI-D 连接器 (适用于 HDCP)<br>DisplayPort 连接器 (适用于 HDCP)<br>适用格式 (音频信号)<br>- 2 声道线性 PCM<br>(32 kHz / 44.1 kHz / 48 kHz / 88.2 kHz / 96 kHz) |                                     |
| 数字信号 (DVI) 发送系统       |           | TMDS (单向链接 / 双向链接)  |                                     |
| 音频输出                  |           | 扬声器输出: 1.0 W + 1.0 W (8 Ω, THD+N: 10 % 或更小)<br>耳机输出: 2 mW + 2 mW (32 Ω, THD+N: 3 % 或更小)   |                                     |
| 线路输入                  |           | 输入阻抗: 44 kΩ (典型)<br>输入电平: 2.0 Vrms (最大)   |                                     |
| 尺寸 (宽度) × (高度) × (深度) | 整机        | 最高高度: 497 mm × 613.5 mm × 245 mm (倾斜: 0°)<br>最低高度: 497 mm × 466 mm × 309 mm (倾斜: 35°)   |                                     |
|                       | 整机 (不含底座) | 497 mm × 501.5 mm × 56 mm   |                                     |
| 质量                    | 整机        | 约 7.1 kg  |                                     |
|                       | 整机 (不含底座) | 约 4.2 kg  |                                     |
| 可移动范围                 |           | 倾斜:   | 向上 35°、向下 5°                        |
|                       |           | 摆动:   | 344°                                |
|                       |           | 可调节高度:  | 101 mm (倾斜: 0°)<br>141 mm (倾斜: 35°) |
| 环境条件                  | 温度        | 工作:   | 5°C 至 35°C (41°F 至 95°F)            |
|                       |           | 搬运/贮存:  | -20°C 至 60°C (-4°F 至 140°F)         |
|                       | 湿度        | 工作:   | 20 % 至 80 % 相对湿度 (不凝结)              |
|                       |           | 搬运/贮存:  | 10 % 至 90 % 相对湿度 (不凝结)              |
|                       | 大气压       | 工作:   | 540 - 1,060 hPa                     |
|                       |           | 搬运/贮存:  | 200 - 1,060 hPa                     |

\*1 有关支持的信号, 参阅“2-1. 兼容的分辨率” (第10页)

|     |      |   |
|-----|------|---|
| USB | 标准   | USB Specification Revision 2.0            |
|     | 端口   | 上游端口 × 1, 下游端口 × 2                        |
|     | 通信速度 | 480 Mbps (高速), 12 Mbps (全速), 1.5 Mbps (低) |
|     | 电流   | 下游: 最大500 mA/1 个端口                        |

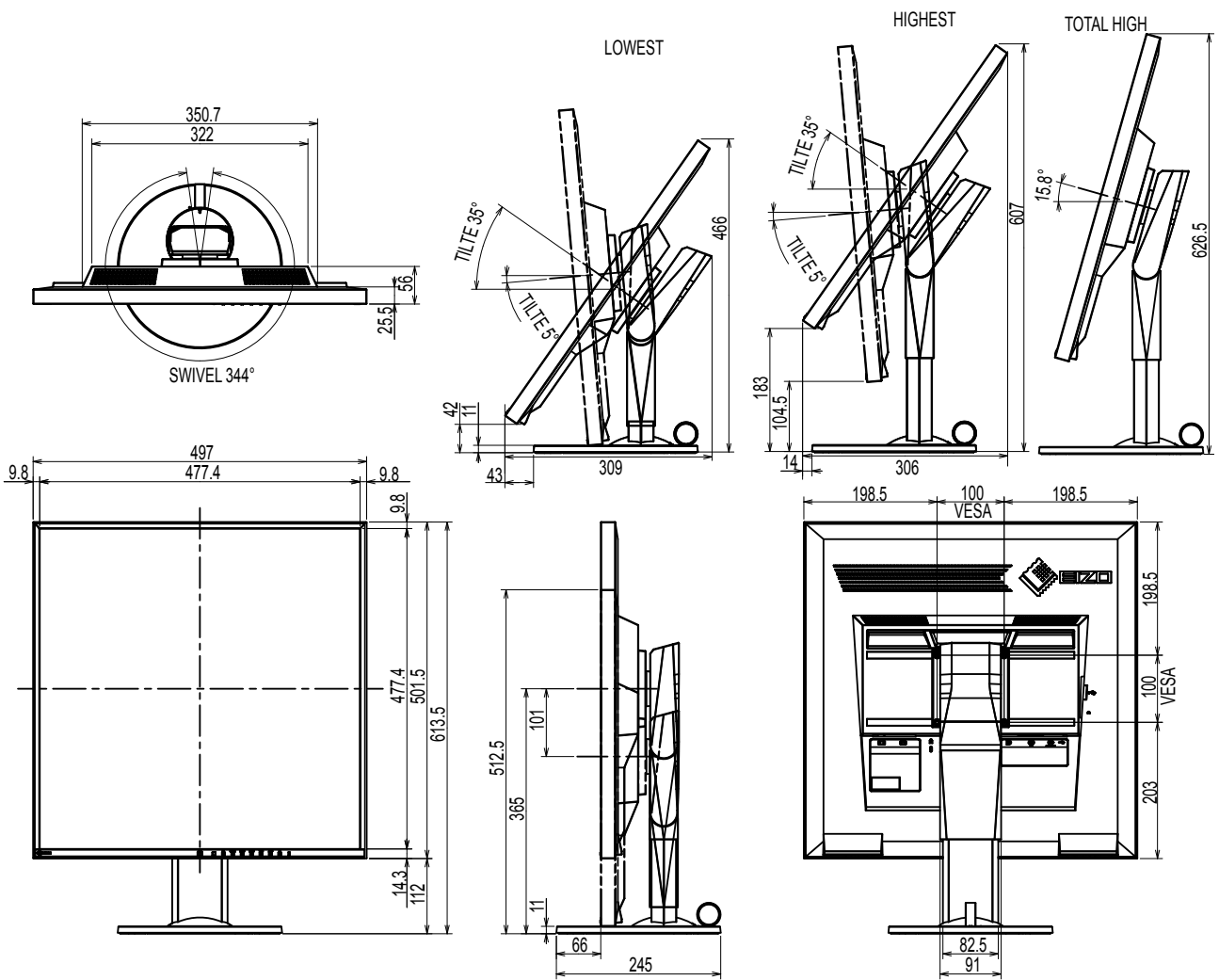
## ● 主要初期设定

|                |         |
|----------------|---------|
| Auto EcoView   | 标准      |
| EcoView Sense  | 关闭      |
| FineContrast模式 | User1   |
| 屏幕尺寸           | 全屏      |
| 平滑处理           | 3       |
| 节能             | 开启      |
| 环保节能设定         | 关闭      |
| 语言             | English |
| 菜单位置           | 中心      |
| 输入信号           | 手动      |



## ● 外形尺寸

单位: mm



## ● 配件

清洁工具包

EIZO "ScreenCleaner"

访问我们的网页了解最新附件信息。

<http://www.eizoglobal.com>

## 6-8. 词汇表

### DDC/CI (显示数据通道 / 命令接口)

VESA 为在 PC 和显示器之间设定信息等提供交互式通信标准。

### DisplayPort

这是根据VESA而执行了标准化图像信号的接口标准。以替代传统的DVI和模拟接口为目的而开发,并且可传输DVI中不支持的高分辨率信号以及声音信号。标准尺寸和微型尺寸连接器已标准化。

### DVI (数字视频接口)

DVI 是数字接口标准。DVI 允许直接传输 PC 的数字数据,没有损失。它使用 TMDs 发送系统和 DVI 连接器。有两种类型的 DVI 连接器。一种是仅适用于数字信号输入的DVI-D 连接器。另一种是对数字和模拟信号输入都适用的 DVI-I 连接器。

### DVI DMPM (DVI 数字显示器电源管理)

DVI DMPM 是数字接口省电功能。“显示器开启(工作模式)”和“主动关闭(省电模式)”作为显示器电源模式,对 DVI DMPM 是必不可少的。

### 分辨率

液晶面板由许多指定尺寸的像素组成,用灯光照射这些像素形成图像。本显示器由 1920 水平像素和 1920 垂直像素组成。在 1920 × 1920 分辨率下,照亮所有像素即为全屏显示(1:1)。

### 伽玛

显示器亮度通常随输入信号电平呈现非线性变化,这叫做“伽玛特性”。较小的伽玛值生成对比度较低的图像,而较大的伽玛值生成对比度较高的图像。

### HDCP (高带宽数字内容保护)

旨在防止他人复制视频、音乐等数字内容的数字信号编码系统。它在输出端对通过 DVI 或 HDMI 连接器发送的数字内容进行编码,在输入端对数字内容进行解码,有助于安全传输数字内容。如果输出端或输入端的设备都不适用于 HDCP 系统,不能复制任何数字内容。

### Overdrive

此技术提高液晶像素移动时的电位差,从而提高响应速度,通常应用于液晶电视和其它设备。它通过提高活动图像上频繁出现的中间色阶范围的响应速度来实现几乎没有残影的清晰的三维显示。

## 色温

色温是白色调测量方法,通常用开氏度表示。屏幕色彩在色温较低时偏红,在色温较高时偏蓝,就像火焰温度一样。

5,000 K:轻度偏红的白色

6,500 K:白色指的是日光色

9,300 K:轻度偏蓝的白色

## sRGB (标准 RGB)

外部设备(例如显示器、打印机、数码相机和扫描仪)色彩再现和色彩空间国际标准。作为一种很简单的互联网色彩匹配形式,可以采用与发射设备色调和接收设备色调相近的色调显示色彩。

## TMDS (最小化传输差分信号)

一种用于数字接口的信号发送系统。

## 增益

用于调节红色、绿色和蓝色的每个色彩参数。灯光穿过面板滤色镜,在液晶显示器上显示色彩。红、绿、蓝是三原色。屏幕上的所有色彩都通过组合这三种色彩来显示。调节穿过每个滤色镜的光强度(光通量),即可改变色调。

# 附录

## 商标

术语HDMI和High-Definition Multimedia Interface以及HDMI标志均是HDMI Licensing, LLC在美国和其他国家的商标或注册商标。

DisplayPort合规标志和VESA是Video Electronics Standards Association的注册商标。

Acrobat、Adobe、Adobe AIR和Photoshop是Adobe Systems Incorporated在美国和其他国家的注册商标。

AMD Athlon和AMD Opteron是Advanced Micro Devices, Inc.的商标。

Apple、ColorSync、eMac、iBook、iMac、iPad、Mac、MacBook、Macintosh、Mac OS、PowerBook和QuickTime是Apple Inc.的注册商标。

ColorMunki、Eye-One和X-Rite是X-Rite Incorporated在美国和/或其他国家的注册商标或商标。

ColorVision和ColorVision Spyder2是DataColor Holding AG在美国的注册商标。

Spyder3和Spyder4是DataColor Holding AG的商标。

ENERGY STAR是United States Environmental Protection Agency在美国和其他国家的注册商标。

GRACoL和IDEAlliance是International Digital Enterprise Alliance的注册商标。

NEC是NEC Corporation的注册商标。

PC-9801和PC-9821是NEC Corporation的商标。

NextWindow 是 NextWindow Ltd 的商标。

Intel、Intel Core、Pentium 及 Thunderbolt 均是英特尔公司在美国和/或其他国家的商标。

PowerPC是International Business Machines Corporation的注册商标。

PlayStation是Sony Computer Entertainment Inc.的注册商标。

PSP和PS3是Sony Computer Entertainment Inc.的商标。

RealPlayer是RealNetworks, Inc.的注册商标。

TouchWare是3M Touch Systems, Inc.的注册商标。

Windows、Windows Media、Windows Vista、SQL Server、Xbox 360和Internet Explorer是Microsoft Corporation在美国和其他国家的注册商标。

YouTube是谷歌公司的注册商标。

Firefox是谋智基金会的注册商标。

Kensington 和 MicroSaver 是 ACCO 品牌公司 (ACCO Brands Corporation) 的注册商标。

EIZO、EIZO标志、ColorEdge、DuraVision、FlexScan、FORIS、RadiCS、RadiForce、RadiNET、Raptor和ScreenManager是EIZO Corporation在日本和其他国家的注册商标。

ColorNavigator、EcoView NET、EIZO EasyPIX、EIZO Monitor Configurator、EIZO ScreenSlicer、G-Ignition、i•Sound、Screen Administrator、Re/Vue和UniColor Pro EIZO Corporation的商标。

所有其他公司和产品名称是其各自所有者的商标或注册商标。

## 许可/版权

本产品上显示的文本使用由Ricoh设计的哥特粗圆位图字体。

# 有限责任保证书

## LIMITED WARRANTY

EIZO Corporation (hereinafter referred to as “**EIZO**”) and distributors authorized by EIZO (hereinafter referred to as the “**Distributors**”) warrant, subject to and in accordance with the terms of this limited warranty (hereinafter referred to as the “**Warranty**”), to the original purchaser (hereinafter referred to as the “**Original Purchaser**”) who purchased the product specified in this document (hereinafter referred to as the “**Product**”) from EIZO or Distributors, that EIZO and Distributors shall, at their sole discretion, either repair or replace the Product at no charge if the Original Purchaser becomes aware within the Warranty Period (defined below) that the Product malfunctions or is damaged in the course of normal use of the Product in accordance with the description in the instruction manual attached to the Product (hereinafter referred to as the “**User’s Manual**”).

The period of this Warranty is limited to (i) five (5) years from the date of purchase of the Product; or, limited to the expiration of (ii) 30,000 hours of its use of the Product (hereinafter referred to as the “**Warranty Period**”). EIZO and Distributors shall bear no liability or obligation with regard to the Product in relation to the Original Purchaser or any third parties other than as provided under this Warranty.

EIZO and Distributors will cease to hold or store any parts of the Product upon expiration of seven (7) years after the production of such parts is discontinued. In repairing the monitor, EIZO and Distributors will use renewal parts which comply with our QC standards.

The Warranty is valid only in the countries or territories where the Distributors are located. The Warranty does not restrict any legal rights of the Original Purchaser.

Notwithstanding any other provision of this Warranty, EIZO and Distributors shall have no obligation under this Warranty whatsoever in any of the cases as set forth below:

- (a) Any defect of the Product caused by freight damage, modification, alteration, abuse, misuse, accident, incorrect installation, disaster, faulty maintenance and/or improper repair by third party other than EIZO and Distributors;
- (b) Any incompatibility of the Product due to possible technical innovations and/or regulations;
- (c) Any deterioration of the sensor;
- (d) Any deterioration of display performance caused by the deterioration of expendable parts such as the LCD panel and/or backlight, etc. (e.g. changes in brightness, changes in brightness uniformity, changes in color, changes in color uniformity, defects in pixels including burnt pixels, etc.);
- (e) Any defect of the Product caused by external equipment;
- (f) Any defect of the Product on which the original serial number has been altered or removed;
- (g) Any normal deterioration of the product, particularly that of consumables, accessories, and/or attachments (e.g. buttons, rotating parts, cables, User’s Manual, etc.); and
- (h) Any deformation, discoloration, and/or warp of the exterior of the product including that of the surface of the LCD panel.

To obtain service under the Warranty, the Original Purchaser must deliver the Product, freight prepaid, in its original package or other adequate package affording an equal degree of protection, assuming the risk of damage and/or loss in transit, to the local Distributor. The Original Purchaser must present proof of purchase of the Product and the date of such purchase when requesting services under the Warranty.

The Warranty Period for any replaced and/or repaired product under this Warranty shall expire at the end of the original Warranty Period.

EIZO OR DISTRIBUTORS ARE NOT RESPONSIBLE FOR ANY DAMAGE TO, OR LOSS OF, DATA OR OTHER INFORMATION STORED IN ANY MEDIA OR ANY PART OF ANY PRODUCT RETURNED TO EIZO OR DISTRIBUTORS FOR REPAIR.

EIZO AND DISTRIBUTORS MAKE NO FURTHER WARRANTIES, EXPRESSED OR IMPLIED, WITH RESPECT TO THE PRODUCT AND ITS QUALITY, PERFORMANCE, MERCHANTABILITY OR FITNESS FOR ANY PARTICULAR USE. IN NO EVENT SHALL EIZO OR DISTRIBUTORS BE LIABLE FOR ANY INCIDENTAL, INDIRECT, SPECIAL, CONSEQUENTIAL OR OTHER DAMAGE WHATSOEVER (INCLUDING, WITHOUT LIMITATION, DAMAGES FOR LOSS OF PROFIT, BUSINESS INTERRUPTION, LOSS OF BUSINESS INFORMATION, OR ANY OTHER PECUNIARY LOSS) ARISING OUT OF THE USE OR INABILITY TO USE THE PRODUCT OR IN ANY CONNECTION WITH THE PRODUCT, WHETHER BASED ON CONTRACT, TORT, NEGLIGENCE, STRICT LIABILITY OR OTHERWISE, EVEN IF EIZO OR DISTRIBUTORS HAVE BEEN ADVISED OF THE POSSIBILITY OF SUCH DAMAGES. THIS EXCLUSION ALSO INCLUDES ANY LIABILITY WHICH MAY ARISE OUT OF THIRD PARTY CLAIMS AGAINST THE ORIGINAL PURCHASER. THE ESSENCE OF THIS PROVISION IS TO LIMIT THE POTENTIAL LIABILITY OF EIZO AND DISTRIBUTORS ARISING OUT OF THIS LIMITED WARRANTY AND/OR SALES.

## BEGRENZTE GARANTIE

EIZO Corporation (im Weiteren als „**EIZO**“ bezeichnet) und die Vertragsimporteure von EIZO (im Weiteren als „**Vertrieb(e)**“ bezeichnet) garantieren dem ursprünglichen Käufer (im Weiteren als „**Erstkäufer**“ bezeichnet), der das in diesem Dokument vorgegebene Produkt (im Weiteren als „**Produkt**“ bezeichnet) von EIZO oder einem Vertrieb erworben hat, gemäß den Bedingungen dieser beschränkten Garantie (im Weiteren als „**Garantie**“ bezeichnet), dass EIZO und der Vertrieb nach eigenem Ermessen das Produkt entweder kostenlos reparieren oder austauschen, falls der Erstkäufer innerhalb der Garantiefrist (weiter unten festgelegt) eine Fehlfunktion bzw. Beschädigung des Produkts feststellt, die während des normalen Gebrauchs des Produkts gemäß den Anweisungen des zum Lieferumfang des Produkts gehörenden Benutzerhandbuchs (im Weiteren als „**Benutzerhandbuch**“ bezeichnet) aufgetreten ist.

Die Dauer der Garantieleistung beträgt (i) fünf (5) Jahre ab dem Erstverkaufsdatum des Produkts oder (ii) 30.000 Betriebsstunden des Produkts (im Weiteren als „**Garantiefrist**“ bezeichnet). EIZO und die Vertriebe übernehmen über den Rahmen dieser Garantie hinaus hinsichtlich des Produkts keinerlei Haftung oder Verpflichtung dem Erstkäufer oder Dritten gegenüber.

EIZO und die Vertriebe verpflichten sich, Ersatzteile für das Produkt über einen Zeitraum von sieben (7) Jahren nach Einstellung der Produktion der Ersatzteile zu lagern bzw. anzubieten. EIZO und seine Vertriebspartner verpflichten sich, bei einer etwaigen Reparatur des Monitors ausschließlich Produkte gemäß den EIZO-Qualitätssicherungsstandards zu verwenden.

Diese Garantie gilt nur in Ländern oder Gebieten, in denen sich Vertriebe befinden. Die gesetzlichen Gewährleistungsrechte des Erstkäufers gegenüber dem Verkäufer werden durch diese Garantie nicht berührt.

EIZO und die Vertriebe besitzen im Rahmen dieser Garantie keinerlei Verpflichtung in den folgenden Fällen:

- (a) Produktdefekte, die auf Frachtschäden, Modifikation, Nachgestaltung, Missbrauch, Fehlbedienung, Unfälle, unsachgemäße Installation, Naturkatastrophen, fehlerhafte Wartung und/oder unsachgemäße Reparatur durch eine andere Partei als EIZO und die Vertriebe zurückzuführen sind.
- (b) Eine Inkompatibilität des Produkts aufgrund von technischen Neuerungen und/oder neuen Bestimmungen, die nach dem Kauf in Kraft treten.
- (c) Jegliche Verschlechterung des Sensors.
- (d) Jegliche Verschlechterung der Bildschirmleistung, die durch Verschleißteile wie das LCD-Panel und/oder die Hintergrundbeleuchtung usw. hervorgerufen werden (z.B. Veränderungen von Helligkeit oder Helligkeitsverteilung, Veränderungen von Farbe oder Farbverteilung, Pixeldefekte einschließlich von durchgebrannten Pixeln usw.).
- (e) Produktdefekte, die durch externe Geräte verursacht werden.
- (f) Jeglicher Defekt eines Produkts, dessen ursprüngliche Seriennummer geändert oder entfernt wurde.
- (g) Normale Abnutzung des Produkts, insbesondere von Verbrauchsteilen, Zubehörteilen und/oder Beilagen (z.B. Tasten, drehbare Teile, Kabel, Benutzerhandbuch usw.); sowie
- (h) Verformungen, Verfärbungen und/oder Verziehungen am Produktäußeren, einschließlich der Oberfläche des LCD-Panels.

Bei Inanspruchnahme der Garantieleistung ist der Erstkäufer verpflichtet, das Produkt auf eigene Kosten und in der Originalverpackung bzw. einer anderen geeigneten Verpackung, die einen gleichwertigen Schutz gegen Transportschäden bietet, an den örtlichen Vertrieb zu übersenden, wobei der Erstkäufer das Transportrisiko gegenüber Schäden und/oder Verlust trägt. Zum Zeitpunkt der Inanspruchnahme der Garantieleistung muss der Erstkäufer einen Verkaufsbeleg vorweisen, auf dem das Kaufdatum angegeben ist.

Die Garantiefrist für ein im Rahmen dieser Garantie ausgetauschtes und/oder repariertes Produkt erlischt nach Ablauf der ursprünglichen Garantiefrist.

EIZO ODER DIE EIZO-VERTRAGSIMPORTEURE HAFTEN NICHT FÜR ZERSTÖRTE DATENBESTÄNDE ODER DIE KOSTEN DER WIEDERBESCHAFFUNG DIESER DATENBESTÄNDE AUF JEDLICHEN DATENTRÄGERN ODER TEILEN DES PRODUKTS, DIE IM RAHMEN DER GARANTIE BEI EIZO ODER DEN EIZO-VERTRAGSIMPORTEUREN ZUR REPARATUR EINGEREICHT WURDEN.

EIZO UND DIE EIZO-VERTRAGSIMPORTEURE GEBEN WEDER EXPLIZITE NOCH IMPLIZITE GARANTIE IN BEZUG AUF DIESES PRODUKT UND SEINE QUALITÄT, LEISTUNG, VERKÄUFLICHKEIT ODER EIGNUNG FÜR EINEN BESTIMMTEN ZWECK. AUF KEINEN FALL SIND EIZO ODER DIE EIZO-VERTRAGSIMPORTEURE VERANTWORTLICH FÜR JEDLICHE ZUFÄLLIGE, INDIREKTE, SPEZIELLE, FOLGE- ODER ANDERE SCHÄDEN JEDLICHER ART (EINSCHLIESSLICH OHNE JEDE BEGRENZUNG SCHÄDEN BEZÜGLICH PROFITVERLUST, GESCHÄFTSUNTERBRECHUNG, VERLUST VON GESCHÄFTSINFORMATION ODER JEDLICHE ANDEREN FINANZIELLEN EINBUSSEN), DIE DURCH DIE VERWENDUNG DES PRODUKTES ODER DIE UNFÄHIGKEIT ZUR VERWENDUNG DES PRODUKTES ODER IN JEDLICHER BEZIEHUNG MIT DEM PRODUKT, SEI ES BASIEREND AUF VERTRAG, SCHADENSERSATZ, NACHLAESSIGKEIT, STRIKTE HAFTPFLICHT ODER ANDEREN FORDERUNGEN ENTSTEHEN, AUCH WENN EIZO UND DIE EIZO-VERTRAGSIMPORTEURE IM VORAUS ÜBER DIE MÖGLICHKEIT SOLCHER SCHÄDEN INFORMIERT WURDEN. DIESER AUSSCHLUSS ENTHÄLT AUCH JEDE HAFTPFLICHT, DIE AUS FORDERUNGEN DRITTER GEGEN DEN ERSTKÄUFER ENTSTEHEN KANN. ZWECK DIESER KLAUSEL IST ES, DIE HAFTUNG VON EIZO UND DEN VERTRIEBEN GEGENÜBER FORDERUNGEN ZU BEGRENZEN, DIE AUS DIESER BESCHRÄNKTEN GARANTIE UND/ODER DEM VERKAUF ENTSTEHEN KÖNNEN.



## GARANTIE LIMITÉE

EIZO Corporation (ci-après dénommé « **EIZO** ») et les distributeurs autorisés par EIZO (ci-après dénommés « **Distributeurs** »), sous réserve et conformément aux termes de cette garantie limitée (ci-après dénommée « **Garantie** »), garantissent à l'acheteur initial (ci-après dénommé « **Acheteur initial** ») du produit spécifié dans la présente (ci-après dénommé « **Produit** ») acheté auprès d'EIZO ou de Distributeurs agréés EIZO, que EIZO et ses Distributeurs auront pour option de réparer ou remplacer gratuitement le Produit si l'Acheteur initial constate, pendant la Période de garantie (définie ci-dessous), qu'il y a un dysfonctionnement ou que le Produit a subi un dommage dans le cadre d'une utilisation normale du Produit conformément à la description du mode d'emploi qui accompagne le Produit (ci-après dénommé « **Manuel d'utilisation** »).

La période de cette Garantie est limitée à (i) cinq (5) ans à partir de la date d'achat du Produit ; ou, limitée jusqu'à l'expiration de (ii) 30 000 heures d'utilisation du Produit (ci-après dénommée « **Période de Garantie** »). EIZO et ses Distributeurs déclinent toute responsabilité ou obligation concernant ce Produit face à l'Acheteur initial ou à toute autre personne à l'exception de celles stipulées dans la présente Garantie.

EIZO et ses Distributeurs cesseront de tenir ou conserver en stock toute pièce de ce Produit après l'expiration de la période de sept (7) ans suivant l'arrêt de la production de telles pièces. Pour réparer le moniteur, EIZO et ses distributeurs utiliseront des pièces de rechange conformes à nos normes de contrôle qualité.

La Garantie est valable uniquement dans les pays ou les territoires où se trouvent les Distributeurs. La Garantie ne limite aucun des droits reconnus par la loi à l'Acheteur initial.

Nonobstant toute autre clause de cette Garantie, EIZO et ses Distributeurs n'auront d'obligation dans le cadre de cette Garantie pour aucun des cas énumérés ci-dessous :

- (a) Tout défaut du Produit résultant de dommages occasionnés lors du transport, d'une modification, d'une altération, d'un abus, d'une mauvaise utilisation, d'un accident, d'une installation incorrecte, d'un désastre, d'un entretien et/ou d'une réparation incorrects effectués par une personne autre que EIZO ou ses Distributeurs ;
- (b) Toute incompatibilité du Produit résultant d'améliorations techniques et/ou réglementations possibles ;
- (c) Toute détérioration du capteur ;
- (d) Toute détérioration des performances d'affichage causée par la détérioration des éléments consommables tels que le panneau LCD et/ou le rétroéclairage, etc. (par exemple des changements de luminosité, des changements de l'uniformité de la luminosité, des modifications de couleur, des changements de l'uniformité des couleurs, des défauts de pixels y compris des pixels brûlés, etc.);
- (e) Tout défaut du Produit causé par un appareil externe ;
- (f) Tout défaut d'un Produit sur lequel le numéro de série original a été altéré ou supprimé ;
- (g) Toute détérioration normale du Produit, particulièrement celle des consommables, des accessoires et/ou des pièces reliées au Produit (touches, éléments pivotants, câbles, Manuel d'utilisation etc.), et
- (h) Toute déformation, décoloration, et/ou gondolage de l'extérieur du Produit, y compris celle de la surface du panneau LCD.

Pour bénéficier d'un service dans le cadre de cette Garantie, l'Acheteur initial doit renvoyer le Produit port payé, dans son emballage d'origine ou tout autre emballage approprié offrant un degré de protection équivalent, au Distributeur local, et assumera la responsabilité des dommages et/ou perte possibles lors du transport. L'Acheteur initial doit présenter une preuve d'achat du Produit comprenant sa date d'achat pour bénéficier de ce service dans le cadre de la Garantie.

La Période de garantie pour tout Produit remplacé et/ou réparé dans le cadre de cette Garantie expirera à la fin de la Période de garantie initiale.

EIZO OU SES DISTRIBUTEURS NE SAURAIENT ÊTRE TENUS RESPONSABLES DES DOMMAGES OU PERTES DE DONNÉES OU D'AUTRES INFORMATIONS STOCKÉES DANS UN MÉDIA QUELCONQUE OU UNE AUTRE PARTIE DU PRODUIT RENVOYÉ À EIZO OU AUX DISTRIBUTEURS POUR RÉPARATION.

AUCUNE AUTRE GARANTIE, EXPLICITE OU TACITE, N'EST OFFERTE PAR EIZO ET SES DISTRIBUTEURS CONCERNANT LE PRODUIT ET SES QUALITÉS, PERFORMANCES, QUALITÉ MARCHANDE OU ADAPTATION À UN USAGE PARTICULIER. EN AUCUN CAS, EIZO OU SES DISTRIBUTEURS NE SERONT RESPONSABLES DES DOMMAGES FORTUITS, INDIRECTS, SPÉCIAUX, INDUITS, OU DE TOUT AUTRE DOMMAGE QUEL QU'IL SOIT (Y COMPRIS, SANS LIMITATION, LES DOMMAGES RÉSULTANT D'UNE PERTE DE PROFIT, D'UNE INTERRUPTION D'ACTIVITÉS, D'UNE PERTE DE DONNÉES COMMERCIALES, OU DE TOUT AUTRE MANQUE À GAGNER) RÉSULTANT DE L'UTILISATION OU DE L'INCAPACITÉ D'UTILISER LE PRODUIT OU AYANT UN RAPPORT QUELCONQUE AVEC LE PRODUIT, QUE CE SOIT SUR LA BASE D'UN CONTRAT, D'UN TORT, D'UNE NÉGLIGENCE, D'UNE RESPONSABILITÉ STRICTE OU AUTRE, MÊME SI EIZO OU SES DISTRIBUTEURS ONT ÉTÉ AVERTIS DE LA POSSIBILITÉ DE TELS DOMMAGES. CETTE LIMITATION INCLUT AUSSI TOUTE RESPONSABILITÉ QUI POURRAIT ÊTRE SOULEVÉE LORS DES RÉCLAMATIONS D'UN TIERS CONTRE L'ACHETEUR INITIAL. L'ESSENCE DE CETTE CLAUSE EST DE LIMITER LA RESPONSABILITÉ POTENTIELLE DE EIZO ET DE SES DISTRIBUTEURS RÉSULTANT DE CETTE GARANTIE LIMITÉE ET/OU DES VENTES.

## GARANTÍA LIMITADA

EIZO Corporation (en lo sucesivo “EIZO”) y sus distribuidores autorizados (en lo sucesivo los “Distribuidores”), con arreglo y de conformidad con los términos de esta garantía limitada (en lo sucesivo la “Garantía”), garantizan al comprador original (en lo sucesivo el “Comprador original”) que compró el producto especificado en este documento (en lo sucesivo el “Producto”) a EIZO o a sus Distribuidores, que EIZO y sus Distribuidores, a su propio criterio, repararán o sustituirán el Producto de forma gratuita si el Comprador original detecta dentro del periodo de la Garantía (indicado posteriormente) que el Producto no funciona correctamente o que se ha averiado durante el uso normal del mismo de acuerdo con las indicaciones del manual de instrucciones suministrado con el Producto (en lo sucesivo el “Manual del usuario”).

El periodo de validez de esta Garantía está limitado a (i) cinco (5) años a partir de la fecha de compra del Producto o (ii) a 30.000 horas de uso del Producto (en adelante designado como el “Periodo de Garantía”). EIZO y sus Distribuidores no tendrán ninguna responsabilidad ni obligación con respecto al Producto para con el Comprador original ni para con terceros que no sean las estipuladas en la presente Garantía.

EIZO y sus Distribuidores no estarán obligados a suministrar cualquier recambio del Producto una vez pasados siete (7) años desde que se deje de fabricar el mismo. Para la reparación del monitor, EIZO y los distribuidores utilizarán repuestos que cumplan con nuestros estándares de control de calidad.

La Garantía es válida sólo en los países y territorios donde están ubicados los Distribuidores. La Garantía no restringe ningún derecho legal del Comprador original.

A pesar de las estipulaciones de esta Garantía, EIZO y sus Distribuidores no tendrán obligación alguna bajo esta Garantía en ninguno de los casos expuestos a continuación:

- (a) Cualquier defecto del Producto causado por daños en el transporte, modificación, alteración, abuso, uso incorrecto, accidente, instalación incorrecta, desastre, mantenimiento incorrecto y/o reparación indebida realizada por un tercero que no sea EIZO o sus Distribuidores.
- (b) Cualquier incompatibilidad del Producto debida a posibles innovaciones técnicas y/o reglamentaciones.
- (c) Cualquier deterioro del sensor.
- (d) Cualquier deterioro en el rendimiento de la visualización causado por fallos en las piezas consumibles como el panel LCD y/o la "Backlight", etc. (p. ej. cambios de brillo, cambios de uniformidad del brillo, cambios de color, cambios de uniformidad del color, defectos de píxeles, incluyendo píxeles muertos, etc.).
- (e) Cualquier defecto del Producto causado por un equipo externo.
- (f) Cualquier defecto del Producto en el que haya sido alterado o borrado el número de serie original.
- (g) Cualquier deterioro normal del Producto, y en particular de las piezas consumibles, accesorios y demás (p. ej. botones, piezas giratorias, cables, Manual del usuario, etc.).
- (h) Cualquier deformación, decoloración y/o alabeo del exterior del Producto incluida la superficie del panel LCD.

Para obtener servicio en los términos de esta Garantía, el Producto deberá ser enviado por el Comprador original, a su Distribuidor local, con el transporte previamente pagado, en el embalaje original u otro embalaje adecuado que ofrezca el mismo grado de protección, asumiendo el riesgo de daños y/o pérdida del Producto durante el transporte. El Comprador original deberá presentar un comprobante de compra del Producto en el que se refleje la fecha de compra del mismo cuando lo solicite el servicio de Garantía.

El Periodo de garantía para cualquier Producto reemplazado y/o reparado en los términos de esta Garantía expirará al vencer el Periodo de garantía original.

EIZO O LOS DISTRIBUIDORES AUTORIZADOS DE EIZO NO SE RESPONSABILIZAN DE NINGÚN DAÑO O PÉRDIDA QUE PUEDAN SUFRIR LOS DATOS U OTRA INFORMACIÓN ALMACENADA EN CUALQUIER MEDIO O CUALQUIER PARTE DE CUALQUIER PRODUCTO DEVUELTO A EIZO O A LOS DISTRIBUIDORES DE EIZO PARA SU REPARACIÓN.

EIZO Y LOS DISTRIBUIDORES AUTORIZADOS DE EIZO NO OFRECEN NINGUNA OTRA GARANTÍA, IMPLÍCITA NI EXPLÍCITA, CON RESPECTO AL PRODUCTO Y A SU CALIDAD, RENDIMIENTO, COMERCIABILIDAD E IDONEIDAD PARA CUALQUIER USO EN PARTICULAR. EN NINGÚN CASO SERÁN EIZO O LOS DISTRIBUIDORES AUTORIZADOS DE EIZO RESPONSABLES DE NINGÚN DAÑO EMERGENTE, INDIRECTO, ESPECIAL, INHERENTE O CUALQUIERA QUE SEA (INCLUYENDO, SIN LIMITACIÓN, DAÑOS POR LUCRO CESANTE, INTERRUPCIÓN DE LA ACTIVIDAD COMERCIAL, PÉRDIDA DE INFORMACIÓN COMERCIAL O CUALQUIER OTRA PÉRDIDA PECUNIARIA) QUE SE DERIVE DEL USO O IMPOSIBILIDAD DE USO DEL PRODUCTO O EN RELACIÓN CON EL PRODUCTO, YA SEA BASADO EN CONTRATO, POR AGRAVIO, NEGLIGENCIA, ESTRICTA RESPONSABILIDAD O CUALQUIERA QUE SEA, AUN CUANDO SE HAYA ADVERTIDO A EIZO O A LOS DISTRIBUIDORES DE EIZO DE LA POSIBILIDAD DE TALES DAÑOS. ESTA EXCLUSIÓN TAMBIÉN ABARCA CUALQUIER RESPONSABILIDAD QUE PUEDA DERIVARSE DE RECLAMACIONES HECHAS POR UN TERCERO CONTRA EL COMPRADOR ORIGINAL. LA ESENCIA DE ESTA ESTIPULACIÓN ES LIMITAR LA RESPONSABILIDAD POTENCIAL DE EIZO Y LOS DISTRIBUIDORES QUE PUDIERA DERIVARSE DE ESTA GARANTÍA LIMITADA Y/O VENTAS.



## GARANZIA LIMITATA

EIZO Corporation (a cui si farà riferimento da qui in poi con “**EIZO**”) ed i Distributori autorizzati da EIZO (a cui si farà riferimento da qui in poi con “**Distributori**”) garantiscono, secondo i termini di questa garanzia limitata (a cui si farà riferimento da qui in poi con “**Garanzia**”) all’acquirente originale (a cui si farà riferimento da qui in poi con “**Acquirente originale**”) che ha acquistato il prodotto specificato in questo documento (a cui si farà riferimento da qui in poi con “**Prodotto**”) da EIZO o dai suoi Distributori, che EIZO e i distributori, a loro discrezione, ripareranno o sostituiranno il Prodotto senza addebito se l’Acquirente originale trova, entro il periodo della Garanzia (definito sotto), che il Prodotto malfunziona e si è danneggiato nel corso del suo normale utilizzo osservando le indicazioni del manuale di istruzioni allegato al Prodotto (a cui si farà riferimento da qui in poi con “**Manuale utente**”).

La presente Garanzia è limitata a (i) cinque (5) anni a partire dalla data d’acquisto del Prodotto o (ii) allo scadere di 30.000 ore d’utilizzo del Prodotto (a cui si farà riferimento da qui in poi con “**Periodo di Garanzia**”). EIZO e i suoi Distributori non si assumono alcuna responsabilità e non hanno alcun obbligo riguardo al Prodotto verso l’Acquirente originale o terzi diversi da quelli relativi a questa Garanzia.

EIZO e i suoi Distributori cesseranno di tenere o di conservare qualsiasi ricambio del Prodotto allo scadere di sette (7) anni dopo che la produzione di tali ricambi è stata terminata. Per la riparazione del monitor, EIZO e i Distributori utilizzeranno parti di ricambio conformi ai nostri standard di controllo della qualità.

La Garanzia è valida soltanto nei paesi dove ci sono i Distributori EIZO. La Garanzia non limita alcun diritto legale dell’Acquirente originale.

Indipendentemente da qualsiasi altra condizione di questa Garanzia, EIZO e i suoi Distributori non avranno alcun obbligo derivante da questa Garanzia in ognuno dei casi elencati di seguito:

- (a) Qualsiasi difetto del Prodotto causato da danni di trasporto, modifiche, alterazioni, abusi, usi impropri, incidenti, installazione errata, calamità, manutenzione errata e/o riparazioni improprie eseguite da terze parti che non siano EIZO o i suoi Distributori.
- (b) Qualsiasi incompatibilità del Prodotto dovuta a possibili innovazioni tecniche e/o normative.
- (c) Qualsiasi deterioramento del sensore.
- (d) Qualsiasi deterioramento delle prestazioni dello schermo causato dal deterioramento delle parti consumabili, come il pannello LCD e/o la retroilluminazione, ecc. (per esempio: i cambiamenti di luminosità, cambiamenti di uniformità della luminosità, i cambiamenti di colore, i cambiamenti di uniformità del colore, i difetti dei pixel, inclusi i pixel bruciati, ecc.).
- (e) Qualsiasi difetto del Prodotto causato da apparecchiature esterne.
- (f) Qualsiasi difetto del Prodotto in cui il numero di serie originale sia stato alterato o rimosso.
- (g) Qualsiasi normale deterioramento del Prodotto, in particolar modo nelle sue parti di consumo, accessori, e/o attacchi (per esempio: tasti, parti rotanti, cavi, Manuale dell’utente, ecc.).
- (h) Qualsiasi tipo di deformazione, scolorimento, e/o di involucro esterno del Prodotto inclusa la superficie del pannello LCD.

Per ricevere assistenza tecnica con questa Garanzia, l’Acquirente originale deve inviare il Prodotto, con trasporto pre-pagato, nella sua confezione originale o altra confezione adeguata che fornisce un livello analogo di protezione, assumendosi il rischio di danni e/o perdita in transito, al Distributore locale. L’Acquirente originale deve presentare la prova di acquisto che stabilisce la data di acquisto del Prodotto quando richiede servizio sotto Garanzia.

Il Periodo di garanzia per qualsiasi Prodotto sostituito e/o riparato sotto questa Garanzia scade alla fine del Periodo di garanzia originale.

EIZO O I SUOI DISTRIBUTORI NON SONO RESPONSABILI PER QUALSIASI DANNO O PERDITA DI DATI O ALTRE INFORMAZIONI MEMORIZZATI SU QUALSIASI SUPPORTO O QUALSIASI PARTE DI QUALSIASI PRODOTTO INVIATO A EIZO O I SUOI DISTRIBUTORI PER RIPARAZIONI.

EIZO E I SUOI DISTRIBUTORI NON OFFRONO ALCUNA GARANZIA ADDIZIONALE, IMPLICITA O ESPLICITA, RIGUARDO IL PRODOTTO E LA SUA QUALITÀ, PRESTAZIONI, VENDIBILITÀ O APPROPRIATEZZA PER QUALSIASI USO PARTICOLARE. IN NESSUN CASO EIZO O I DISTRIBUTORI EIZO AUTORIZZATI SARANNO RESPONSABILI PER QUALSIASI DANNO ACCIDENTALE, INDIRETTO, SPECIALE, CONSEGUENTE O DI QUALSIASI ALTRA NATURA (INCLUSI, SENZA LIMITI, DANNI PER PERDITA DI PROFITTI, INTERRUZIONE DELLE ATTIVITÀ, PERDITA DI INFORMAZIONI D’AFFARI O QUALSIASI ALTRA PERDITA PECUNIARIA) DERIVANTI DALL’USO O DALL’IMPOSSIBILITÀ DI USARE IL PRODOTTO O IN QUALSIASI RELAZIONE AL PRODOTTO, SIA SU BASE DI CONTRATTO, TORTO, NEGLIGENZA, STRETTA RESPONSABILITÀ O ALTRIMENTI, ANCHE SE EIZO O I DISTRIBUTORI EIZO AUTORIZZATI SONO STATI AVVERTITI DELLA POSSIBILITÀ DI TALI DANNI. QUESTA ESCLUSIONE INCLUDE ANCHE QUALSIASI RESPONSABILITÀ CHE POSSA INSORGERE DA RECLAMI DI TERZI CONTRO L’ACQUIRENTE ORIGINALE. L’ESSENZA DI QUESTO PROVVEDIMENTO È LIMITARE LA RESPONSABILITÀ POTENZIALE DI EIZO E DEI DISTRIBUTORI DERIVANTE DA QUESTA GARANZIA LIMITATA E/O DALLE VENDITE.

# BEGRÄNSAD GARANTI

EIZO Corporation (nedan kallat "**EIZO**") och EIZOs auktoriserade distributörer (nedan kallade "**Distributörer**") garanterar i enlighet med villkoren i denna begränsade garanti (nedan kallad "**Garantin**") den ursprunglige köparen (nedan kallad den "**Ursprunglige köparen**") som köpte den i dokumentet specificerade produkten (nedan kallad "**Produkten**") från EIZO eller Distributörer, att EIZO eller Distributörer enligt eget gottfinnande kostnadsfritt antingen reparera eller byta ut den defekta Produkten om den Ursprunglige köparen inom Garantiperioden (definieras nedan) upptäcker att Produkten fungerar felaktigt eller skadas under normal användning av Produkten i enlighet med beskrivningen i bruksanvisningen (nedan kallad "**Bruksanvisning**").

Giltighetsperioden för denna garanti är begränsad till (i) fem (5) år från datumet för Produktens inköp eller, om detta inträffar tidigare, begränsat till utlöpanget av (ii) 30 000 timmars användning av Produkten (här kallad "**Garantiperioden**"). EIZO och Distributörer ska inte under några villkor ha något annat ansvar än vad som anges i denna garanti gällande Produkten i relation till den Ursprunglige köparen eller tredje part.

EIZO och Distributörer kommer att upphöra med lagerhållning av Produktens delar efter sju (7) år efter att produktionen av dessa delar upphört. När skärmen repareras använder EIZO och distributörer reservdelar som uppfyller våra kvalitetsstandarder.

Garantin är endast giltig i de länder där det finns Distributörer. Garantin begränsar inte några av den Ursprunglige köparens lagstadgade rättigheter.

Oavsett andra villkor i denna garanti ska inte EIZO Distributörer under några villkor ha något ansvar i något av de fall som beskrivs nedan:

- (a) När någon bristfällighet hos Produkten kan härledas till att ha uppstått vid frakt, modifiering, ändring, felaktigt handhavande, olycka, felaktig installation, katastrof, felaktigt underhåll och/eller felaktig reparation utförd av tredje part annan än EIZO och Distributörer.
- (b) Alla former av inkompatibilitet hos Produkten på grund av möjliga tekniska innovationer och/eller bestämmelser.
- (c) Alla försämringar av sensorn.
- (d) Alla försämringar av bildens prestanda beroende på förbrukningsdelar så som LCD-panel och/eller bakgrundsbelysning etc. (t.ex. ändringar i ljusstyrka, jämnhet i ljusstyrka, färg, färgjämnhet, defekta pixlar och/eller fast lysande pixlar etc.).
- (e) Alla defekter hos Produkten som orsakats av extern utrustning.
- (f) Alla defekter hos Produkten på vilken det ursprungliga serienumret har ändrats eller avlägsnats.
- (g) All normal försämring av Produkten, speciellt förbrukningsartiklar, tillbehör och/eller yttre delar (t.ex. knappar, roterande delar, kablar, Bruksanvisningen etc.).
- (h) Varje deformation, missfärgning och/eller skevhet av Produktens yttre inklusive ytan på LCD-panelen.

För att erhålla service under denna garanti måste den Ursprunglige köparen (med hänseende till risken för skada och/eller förlust under transport) leverera Produkten till närmaste Distributör med förebetalad frakt, i dess ursprungliga förpackning eller annan fullgod förpackning som ger likvärdigt skydd. Den Ursprunglige köparen måste kunna visa inköpsbevis för Produkten som klargör Produktens inköpsdatum vid begäran av garantiservice.

Garantiperioden för alla utbytta och/eller reparerade produkter under denna garanti skall upphöra vid utgången av den ursprungliga Garantiperioden.

EIZO ELLER DISTRIBUTÖRER ÄR INTE ANSVARIGA FÖR NÅGON FORM AV SKADA ELLER FÖRLUST AV DATA ELLER ANNAN INFORMATION SOM HAR LAGRATS I NÅGON FORM AV MEDIA ELLER ANNAN DEL AV NÅGON PRODUKT SOM HAR RETURNERATS TILL EIZO ELLER DISTRIBUTÖRER FÖR REPARATION.

EIZO OCH DISTRIBUTÖRERNA GARANTERAR INGET, UTTRYCKLIGEN ELLER UNDERFÖRSTÅTT, VAD BETRÄFFAR PRODUKTEN OCH DESS KVALITET, PRESTANDA, SÄLJBARHET ELLER LÄMPLIGHET FÖR NÅGON FORM AV SPECIELL ANVÄNDNING. UNDER INGA OMSTÄNDIGHETER SKALL EIZO ELLER DISTRIBUTÖRERNA HÅLLAS ANSVARIGA FÖR NÅGRA SOM HELST UNDERORDNADE, INDIREKTA, SPECIELLA, DÄRAV FÖLJANDE ELLER ÖVRIGA SKADOR (INKLUSIVE, UTAN BEGRÄNSNING TILL, SKADOR FÖR FÖRLUST AV INKOMST, AVBRUTEN AFFÄRSRÖRELSE, FÖRLUST AV AFFÄRSINFORMATION ELLER ANNAN SÄRSKILD FÖRLUST) SOM UPPSTÅTT SOM ETT RESULTAT AV ANVÄNDNING ELLER OFÖRMÅGA ATT ANVÄNDA PRODUKTEN ELLER I NÅGON FORM AV ANSLUTNING TILL PRODUKTERNA, VARE SIG DETTA GRUNDAS PÅ KONTRAKT, ÅTALBAR HANDLING, FÖRSUMLIGHET, ANSVARSSKYLDIGHET ELLER ANNAT, ÄVEN OM EIZO ELLER DISTRIBUTÖRERNA HAR INFORMERATS BETRÄFFANDE MÖJLIGHET ATT SÅDANA SKADOR FÖRELIGGER. DETTA UNDANTAG OMFATTAR ÄVEN ALL FORM AV ANSVARSSKYLDIGHET SOM KAN UPPSTÅ GENOM EN TREDJE PARTS ANSPRÅK GENTEMOT DEN URSPRUNGLIGE KÖPAREN. GRUNDBESTÄNDSDELEN I BESTÄMMELEN ÄR ATT BEGRÄNSA DET EVENTUELLA ANSVARSTAGANDET FÖR EIZO OCH DISTRIBUTÖRERNA SOM KAN UPPSTÅ GENOM DENNA BEGRÄNSADE GARANTI OCH/ELLER FÖRSÄLJNING.

## ΠΕΡΙΟΡΙΣΜΕΝΗ ΕΓΓΥΗΣΗ

Η EIZO Corporation (στο εξής «**EIZO**») και οι διανομείς που εξουσιοδοτεί η EIZO (στο εξής «**Διανομείς**») παρέχουν εγγύηση, υποκείμενη και σύμφωνα με τους όρους της παρούσας περιορισμένης εγγύησης (στο εξής «**Εγγύηση**»), στον αρχικό αγοραστή (στο εξής «**Αρχικός Αγοραστής**») ο οποίος αγόρασε το προϊόν που καθορίζεται στο παρόν έγγραφο (στο εξής «**Προϊόν**») από την EIZO ή τους Διανομείς, η οποία εξασφαλίζει ότι η EIZO και οι Διανομείς, σύμφωνα με τη διακριτή ευχέρειά τους, είτε θα επισκευάσουν είτε θα αντικαταστήσουν το Προϊόν χωρίς χρέωση εάν ο Αρχικός Αγοραστής αντιληφθεί εντός της Περιόδου Εγγύησης (ορίζεται κατωτέρω) ότι το Προϊόν δυσλειτουργεί ή έχει υποστεί βλάβη κατά τη διάρκεια κανονικής χρήσης του Προϊόντος σύμφωνα με την περιγραφή στο εγχειρίδιο χρήσης που συνοδεύει το Προϊόν (στο εξής «**Εγχειρίδιο Χρήστη**»).

Η περίοδος της παρούσας Εγγύησης είναι (i) πέντε (5) έτη από την ημερομηνία αγοράς του Προϊόντος, ή, στη λήξη των (ii) 30.000 ωρών χρήσης του Προϊόντος (στο εξής «**Περίοδος Εγγύησης**»). Η EIZO και οι Διανομείς δεν φέρουν καμία ευθύνη ή υποχρέωση όσον αφορά το Προϊόν σε σχέση με τον Αρχικό Αγοραστή ή οποιοδήποτε τρίτο μέρος, ούτε άλλη ευθύνη διαφορετική από αυτήν που παρέχεται στην παρούσα Εγγύηση.

Η EIZO και οι Διανομείς θα παύσουν να διατηρούν ή να αποθηκεύουν τυχόν εξαρτήματα του Προϊόντος κατόπιν της λήξης των επτά (7) ετών μετά τη διακοπή της παραγωγής τέτοιων εξαρτημάτων. Κατά την επισκευή της οθόνης, η EIZO και οι Διανομείς θα χρησιμοποιήσουν ανταλλακτικά επισκευής που συμμορφώνονται με τα πρότυπά μας για τη Διασφάλιση Ποιότητας.

Η Εγγύηση ισχύει μόνο σε χώρες ή περιοχές όπου βρίσκονται οι Διανομείς. Η Εγγύηση δεν περιορίζει οποιαδήποτε νόμιμα δικαιώματα του Αρχικού Αγοραστή.

Λαμβανομένης υπόψη κάθε διάταξης της παρούσας Εγγύησης, η EIZO και οι Διανομείς δεν θα έχουν καμία απολύτως υποχρέωση σύμφωνα με την παρούσα Εγγύηση σε οποιαδήποτε από τις περιπτώσεις που διατυπώνονται κατωτέρω:

- (α) Τυχόν ελάττωμα του Προϊόντος που προκαλείται από ζημιά κατά τη μεταφορά, τροποποίηση, αλλαγή, κατάχρηση, λανθασμένη χρήση, ατύχημα, λανθασμένη εγκατάσταση, καταστροφή, εσφαλμένη συντήρηση ή/και λανθασμένη επισκευή από τρίτο μέρος εκτός της EIZO και των Διανομέων,
- (β) Τυχόν ασυμβατότητα του Προϊόντος λόγω πιθανών τεχνικών καινοτομιών ή/και κανονισμών,
- (γ) Τυχόν επιδείνωση του αισθητήρα,
- (δ) Τυχόν επιδείνωση της απόδοσης οθόνης που προκαλείται από τη φθορά αναλώσιμων εξαρτημάτων όπως της οθόνης LCD ή/και του φωτός υποβάθρου, κτλ. (π.χ. αλλαγές στη φωτεινότητα, αλλαγές στην ομοιομορφία φωτεινότητας, αλλαγές στο χρώμα, αλλαγές στην ομοιομορφία χρώματος, ελαττώματα σε pixel περιλαμβανομένων των καμένων pixel, κτλ.),
- (ε) Τυχόν ελάττωμα του Προϊόντος που προκαλείται από εξωτερικό εξοπλισμό,
- (στ) Τυχόν ελάττωμα του Προϊόντος στο οποίο έχει τροποποιηθεί ή αφαιρεθεί ο γνήσιος αριθμός σειράς,
- (ζ) Τυχόν φυσιολογική φθορά του προϊόντος, ιδιαίτερα αυτής των αναλώσιμων, των αξεσουάρ ή/και των προσαρτημάτων (π.χ. κουμπιά, περιστρεφόμενα μέρη, καλώδια, Εγχειρίδιο Χρήστη, κτλ.), και
- (η) Τυχόν παραμόρφωση, αποχρωματισμό ή/και διαστρέβλωση του εξωτερικού μέρους του προϊόντος, περιλαμβανομένης της επιφάνειας της οθόνης LCD.

Ο Αρχικός Αγοραστής για να δικαιούται υπηρεσίες επισκευής σύμφωνα με την Εγγύηση, θα πρέπει να παραδώσει το Προϊόν, με πληρωμένα τα μεταφορικά έξοδα, στην αρχική του συσκευασία ή σε άλλη επαρκή συσκευασία με ισότιμο βαθμό προστασίας, αναλαμβάνοντας τον κίνδυνο βλάβης ή/και απώλειας κατά τη μεταφορά, στον τοπικό Διανομέα. Ο Αρχικός Αγοραστής όταν ζητά υπηρεσίες επισκευής σύμφωνα με την Εγγύηση, θα πρέπει να προσκομίζει την απόδειξη αγοράς του Προϊόντος και την ημερομηνία της αγοράς.

Η Περίοδος Εγγύησης για οποιοδήποτε αντικατεστημένο ή/και επισκευασμένο προϊόν σύμφωνα με την παρούσα Εγγύηση λήγει στο τέλος της αρχικής Περιόδου Εγγύησης.

Η EIZO Ή ΟΙ ΔΙΑΝΟΜΕΙΣ ΔΕΝ ΕΥΘΥΝΟΝΤΑΙ ΓΙΑ ΟΠΟΙΑΔΗΠΟΤΕ ΒΛΑΒΗ Ή ΑΠΩΛΕΙΑ ΔΕΔΟΜΕΝΩΝ Ή ΑΛΛΩΝ ΠΛΗΡΟΦΟΡΙΩΝ ΠΟΥ ΑΠΟΘΗΚΕΥΟΝΤΑΙ ΣΕ ΟΠΟΙΟΔΗΠΟΤΕ ΜΕΣΟ Ή ΟΠΟΙΟΔΗΠΟΤΕ ΑΛΛΟ ΜΕΡΟΣ ΣΕ ΟΠΟΙΟΔΗΠΟΤΕ ΠΡΟΪΟΝ ΠΟΥ ΕΠΙΣΤΡΕΦΕΤΑΙ ΣΤΗΝ EIZO Ή ΣΕ ΔΙΑΝΟΜΕΑ ΓΙΑ ΕΠΙΣΚΕΥΗ.

Η EIZO ΚΑΙ ΟΙ ΔΙΑΝΟΜΕΙΣ ΔΕΝ ΠΑΡΕΧΟΥΝ ΚΑΜΙΑ ΠΕΡΑΙΤΕΡΩ ΕΓΓΥΗΣΗ, ΡΗΤΗ Ή ΣΥΝΕΠΑΓΟΜΕΝΗ, ΟΣΟΝ ΑΦΟΡΑ ΤΟ ΠΡΟΪΟΝ ΚΑΙ ΤΗΝ ΠΟΙΟΤΗΤΑ, ΤΗΝ ΑΠΟΔΟΣΗ, ΤΗΝ ΕΜΠΟΡΕΥΣΙΜΟΤΗΤΑ Ή ΤΗΝ ΚΑΤΑΛΛΗΛΟΤΗΤΑ ΤΟΥ ΓΙΑ ΟΠΟΙΟΔΗΠΟΤΕ ΣΥΓΚΕΚΡΙΜΕΝΗ ΧΡΗΣΗ. ΣΕ ΚΑΜΙΑ ΠΕΡΙΠΤΩΣΗ Η EIZO Ή ΟΙ ΔΙΑΝΟΜΕΙΣ ΔΕΝ ΘΑ ΕΥΘΥΝΟΝΤΑΙ ΓΙΑ ΚΑΜΙΑ ΑΠΟΛΥΤΩΣ ΤΥΧΑΙΑ, ΕΜΜΕΣΗ, ΕΙΔΙΚΗ, ΣΥΝΕΠΑΓΟΜΕΝΗ Ή ΑΛΛΗ ΒΛΑΒΗ (ΠΕΡΙΛΑΜΒΑΝΟΜΕΝΩΝ, ΜΕΤΑΞΥ ΑΛΛΩΝ, ΒΛΑΒΩΝ Ή ΑΠΩΛΕΙΑΣ ΚΕΡΔΩΝ, ΔΙΑΚΟΠΗΣ ΕΠΙΧΕΙΡΗΜΑΤΙΚΩΝ ΔΡΑΣΤΗΡΙΟΤΗΤΩΝ, ΑΠΩΛΕΙΑΣ ΕΠΙΧΕΙΡΗΜΑΤΙΚΩΝ ΠΛΗΡΟΦΟΡΙΩΝ Ή ΤΥΧΟΝ ΑΛΛΗΣ ΧΡΗΜΑΤΙΚΗΣ ΑΠΩΛΕΙΑΣ) ΠΟΥ ΠΡΟΚΥΠΤΕΙ ΑΠΟ ΤΗ ΧΡΗΣΗ Ή ΤΗΝ ΑΝΙΚΑΝΟΤΗΤΑ ΧΡΗΣΗΣ ΤΟΥ ΠΡΟΪΟΝΤΟΣ Ή ΤΥΧΟΝ ΑΛΛΗΣ ΣΥΝΔΕΣΗΣ ΜΕ ΤΟ ΠΡΟΪΟΝ, ΕΙΤΕ ΒΑΣΙΖΕΤΑΙ ΣΕ ΣΥΜΒΟΛΑΙΟ, ΒΛΑΒΗ, ΑΜΕΛΕΙΑ, ΑΥΣΤΗΡΗ ΕΥΘΥΝΗ Ή ΕΙΔΑΛΛΩΣ, ΑΚΟΜΗ ΚΙ ΕΑΝ Η EIZO Ή ΟΙ ΔΙΑΝΟΜΕΙΣ ΕΝΗΜΕΡΩΘΟΥΝ ΓΙΑ ΤΗΝ ΠΙΘΑΝΟΤΗΤΑ ΤΕΤΟΙΩΝ ΖΗΜΙΩΝ. Η ΕΞΑΙΡΕΣΗ ΑΥΤΗ ΠΕΡΙΛΑΜΒΑΝΕΙ ΕΠΙΣΗΣ ΟΠΟΙΟΔΗΠΟΤΕ ΕΥΘΥΝΗ ΕΝΔΕΧΕΤΑΙ ΝΑ ΠΡΟΚΥΨΕΙ ΑΠΟ ΑΞΙΩΣΕΙΣ ΤΡΙΤΟΥ ΜΕΡΟΥΣ ΚΑΤΑ ΤΟΥ ΑΡΧΙΚΟΥ ΑΓΟΡΑΣΤΗ. Η ΟΥΣΙΑ ΤΟΥ ΟΡΟΥ ΑΥΤΟΥ ΕΙΝΑΙ ΝΑ ΠΕΡΙΟΡΙΣΕΙ ΤΗΝ ΠΙΘΑΝΗ ΕΥΘΥΝΗ ΤΗΣ EIZO ΚΑΙ ΤΩΝ ΔΙΑΝΟΜΕΩΝ ΠΟΥ ΠΡΟΚΥΠΤΕΙ ΑΠΟ ΤΗΝ ΠΑΡΟΥΣΑ ΕΓΓΥΗΣΗ Ή/ΚΑΙ ΤΙΣ ΠΩΛΗΣΕΙΣ.

## ОГРАНИЧЕННАЯ ГАРАНТИЯ

EIZO Corporation (называемая в дальнейшем “EIZO”) и авторизованные EIZO дистрибуторы (называемые в дальнейшем “Дистрибуторы”) гарантируют, в соответствии с условиями и пунктами этой ограниченной гарантии (называемой в дальнейшем “Гарантия”), первичному покупателю (называемому в дальнейшем “Первоначальный покупатель”), который приобрел у EIZO или Дистрибуторов продукт, указанный в этом документе (называемый в дальнейшем “Продукт”), что EIZO или Дистрибуторы на свое усмотрение либо бесплатно отремонтируют, либо бесплатно заменят Продукт, если Первоначальный покупатель признает в пределах Гарантийного срока (определенного ниже), что Продукт неисправен или он поврежден процессе нормального использования продукта в соответствии с описанием в инструкции по эксплуатации, прилагаемой к Продукту (называемой в дальнейшем “Руководство пользователя”).

Гарантийный период ограничен сроком (i) пять (5) лет от даты приобретения Продукта или ограничен сроком (ii) 30 000 часов использования Продукта (называемый в дальнейшем “Гарантийный период”). EIZO и Дистрибуторы не несут никакой ответственности и не берут обязательств относительно Продукта по отношению к Первоначальному покупателю или по отношению к любым третьим сторонам, кроме обязательств, оговоренных в этой Гарантии.

EIZO и Дистрибуторы прекратят хранение или складирование любых деталей Продукта по истечении семи (7) лет после прекращения производства таких деталей. В случае ремонта монитора EIZO и Дистрибуторы будут использовать запчасти, которые соответствуют нашим стандартам QC (контроль качества).

Гарантия действительна только в странах или регионах, где расположены Дистрибуторы. Гарантия не ограничивает никакие законные права Первоначального покупателя.

Несмотря на другие условия этой Гарантии EIZO и Дистрибуторы не несут никаких обязательств согласно этой Гарантии в любом из перечисленных ниже случаев:

- (а) Любые дефекты Продукта, вызванные повреждениями при перевозке, модификацией, изменением, неправильным обращением, неправильным использованием, авариями, неправильной установкой, стихийными бедствиями, неправильным уходом и/или неправильным ремонтом третьей стороной, отличной от EIZO или Дистрибуторов;
- (б) Любые несовместимости Продукта из-за технических усовершенствований и/или изменения технических норм;
- (в) Любое повреждение датчика;
- (г) Любые ухудшения работы дисплея, вызванные изнашиванием невосстановимых частей, таких как панель ЖКД и/или подсветка и т.д. (например, изменение в яркости, изменение в равномерности яркости, изменение в цветности, изменение в равномерности цветности, изменение в пикселях, включая выгоревшие пиксели и т.д.);
- (д) Любые дефекты Продукта, вызванные внешним оборудованием;
- (е) Любые дефекты Продукта, при которых оригинальный серийный номер был изменен или удален;
- (ж) Любые естественные ухудшения продукта, в частности, вызванные износом расходных частей, принадлежностей и/или приспособлений (например, кнопок, вращающихся частей, кабелей, Руководства пользователя и т.д.); и
- (з) Любые деформации, изменения цвета и/или коробления внешней поверхности продукта, включая поверхность панели ЖКД.

Чтобы получить техническое обслуживание в рамках Гарантии, Первоначальный покупатель должен доставить Продукт местному Дистрибутору, оплатив перевозку, в его оригинальной упаковке или в другой соответствующей упаковке, обеспечивающей равноценную степень защиты, принимая во внимание риск повреждения и/или утерю при транспортировке. При запросе технического обслуживания в рамках Гарантии Первоначальный покупатель должен предоставить свидетельство покупки продукта и даты покупки.

Гарантийный период для любого замененного и/или отремонтированного продукта в рамках Гарантии истекает в конце завершения срока действия оригинального Гарантийного периода.

EIZO ИЛИ ДИСТРИБУТОРЫ НЕ НЕСУТ ОТВЕТСТВЕННОСТИ ЗА ЛЮБЫЕ ПОВРЕЖДЕНИЯ ИЛИ УТЕРЮ ДАННЫХ ИЛИ ДРУГОЙ ИНФОРМАЦИИ, ХРАНЯЩИХСЯ НА КАКИХ-ЛИБО НОСИТЕЛЯХ ИНФОРМАЦИИ ИЛИ НА ЛЮБЫХ ДРУГИХ ЧАСТЯХ ПРОДУКТА, КОТОРЫЙ ВОЗВРАЩЕН EIZO ИЛИ ДИСТРИБУТОРАМ ДЛЯ РЕМОНТА.

EIZO И ДИСТРИБУТОРЫ НЕ ДАЮТ НИКАКОЙ ДАЛЬНЕЙШЕЙ ГАРАНТИИ, ВЫРАЖЕННОЙ ИЛИ ПОДРАЗУМЕВАЕМОЙ, ОТНОСИТЕЛЬНО ПРОДУКТА И ЕГО КАЧЕСТВА, ТЕХНИЧЕСКИХ ХАРАКТЕРИСТИК, ТОВАРНОСТИ ИЛИ СООТВЕТСТВИЯ ДЛЯ КАКОГО-ЛИБО ОПРЕДЕЛЕННОГО ИСПОЛЬЗОВАНИЯ. НИ ПРИ КАКИХ УСЛОВИЯХ EIZO ИЛИ ДИСТРИБУТОРЫ НЕ НЕСУТ ОТВЕТСТВЕННОСТИ ЗА ЛЮБОЙ СЛУЧАЙНЫЙ, КОСВЕННЫЙ, СПЕЦИАЛЬНЫЙ, ПОБОЧНЫЙ ИЛИ ИНОЙ УЩЕРБ (ВКЛЮЧАЯ, БЕЗ ОГРАНИЧЕНИЙ, УЩЕРБ ИЗ-ЗА НЕПОЛУЧЕННОЙ ПРИБЫЛИ, ПРЕРЫВАНИЯ БИЗНЕСА, ПОТЕРИ КОММЕРЧЕСКОЙ ИНФОРМАЦИИ ИЛИ ЛЮБЫЕ ДРУГИЕ ФИНАНСОВЫЕ ПОТЕРИ), ВОЗНИКШИЙ ИЗ-ЗА ИСПОЛЬЗОВАНИЯ ИЛИ НЕВОЗМОЖНОСТИ ИСПОЛЬЗОВАТЬ ПРОДУКТ ИЛИ В ЛЮБОЙ ДРУГОЙ СВЯЗИ С ПРОДУКТОМ, ЛИБО ОСНОВАННЫЙ НА КОНТРАКТНЫХ ОТНОШЕНИЯХ, ГРАЖДАНСКИХ ПРАВОНАРУШЕНИЯХ, НЕБРЕЖНОСТИ, ПРИЧИНЕНИЯ УЩЕРБА ТРЕТЬЕЙ СТОРОНЕ ИЛИ ЧЕМ-ЛИБО ЕЩЕ, ДАЖЕ ЕСЛИ EIZO ИЛИ ДИСТРИБУТОРЫ БЫЛИ УВЕДОМЛЕННЫ О ВОЗМОЖНОСТИ ТАКОГО УЩЕРБА. ЭТО ИСКЛЮЧЕНИЕ ТАКЖЕ ВКЛЮЧАЕТ ЛЮБЫЕ ОБЯЗАТЕЛЬСТВА, КОТОРЫЕ МОГУТ ВОЗНИКНУТЬ В РЕЗУЛЬТАТЕ ТРЕБОВАНИЙ ТРЕТЬЕЙ СТОРОНЫ В ОТНОШЕНИИ ПЕРВОНАЧАЛЬНОГО ПОКУПАТЕЛЯ. СУЩЕСТВОМ ЭТОГО ПОЛОЖЕНИЯ ЯВЛЯЕТСЯ ОГРАНИЧЕНИЕ ПОТЕНЦИАЛЬНОЙ ОТВЕТСТВЕННОСТИ EIZO И ДИСТРИБУТОРОВ, ВОЗНИКАЮЩЕЙ ИЗ-ЗА ЭТОЙ ОГРАНИЧЕННОЙ ГАРАНТИИ И/ИЛИ ПРОДАЖ.

## 有限责任保证书

EIZO Corporation (以下简称“EIZO”)和 EIZO 授权的经销商 (以下简称“经销商”), 接受并依照本有限责任保证书 (以下简称“保证书”)之条款, 向从 EIZO 和经销商购买本文中所规定产品 (以下简称“产品”)的原买方 (以下称“原买方”)提供保证:在保证期内 (规定如下), 如果原买方发现按本产品所附使用说明书 (以下简称“用户手册”)所述方式正常使用本产品过程中, 本产品出现故障或损坏, EIZO 和经销商根据其独立的判断免费修理或更换该产品。

本保证期限定为(i)自本产品购买之日起的五(5)年期间或限定为到达(ii)使用本产品 3 万小时的期限(以下简称“保证期限”)。EIZO 和经销商将不向原买方或任何第三方承担本保证书所规定之外的与本产品有关的任何责任或义务。

本产品的任何部件停产七(7)年后, EIZO 和经销商将不再保留或保管任何这类部件。维修显示器时, EIZO 与经销商将使用符合我方质量控制标准的替换零件。

本保证书仅对于设有经销商的国家或地区有效。本保证书并不限定原买方的任何法律权利。

无论本保证书的任何其他条款如何规定, 对于任何下列情况之一, EIZO 和经销商将不承担本保证书规定责任:

- (a) 由于运输损害、改装、改动、滥用、误用、意外事故、错误安装、灾害、维护不善和 / 或由除 EIZO 和经销商以外的第三方进行不适当的修理造成本产品的任何故障。
- (b) 由于可能发生的技术变更和 / 或调整造成本产品的任何不兼容性。
- (c) 传感器的任何劣化。
- (d) 由于诸如液晶显示屏 (LCD) 和 / 或背灯等消耗品部件的老化造成的任何显示性能低劣 (如亮度变化、亮度均一性变化、色彩变化、色彩均一性变化、如烧伤像素等像素缺陷)。
- (e) 因外部设备造成本产品的任何故障。
- (f) 因本产品的原序号被改变或消除造成本产品的任何故障。
- (g) 本产品的任何正常老化, 尤其是消耗品、附件和 / 或附加装置 (如按钮、旋转部件、电缆、用户手册等)、以及
- (h) 本产品表面包括液晶显示屏 (LCD) 表面的任何变形、变色和 / 翘曲。

为了获得本保证书规定的服务, 原买方必须使用原包装或其他具有同等保护程度的适当包装将本产品运送到当地的经销商, 并且预付运费, 承担运输中的损坏和 / 或损失的风险。要求提供本保证书规定的服务时, 原买方必须提交购买本产品和标明此购买日期的证明。

按本保证书规定进行了更换和 / 或修理的任何产品的保证期限, 将在原保证期限结束时终止。

在返回给 EIZO 和经销商进行修理后, 任何产品的任何媒体或任何部件中储存的数据或其他信息发生任何损坏或损失, 对此 EIZO 和经销商将不承担责任。

对于本产品及其质量、性能、可销售性以及对于特殊用途的适合性, EIZO 和经销商不提供其他任何明示或暗示的保证。因使用本产品或无法使用本产品或因与本产品有任何关系 (无论是否根据合同) 而造成:任何附带的、间接的、特殊的、随之发生的或其他的损害 (包括但不限于: 利润损失、业务中断、业务信息丢失或其他任何金钱损失) 以及侵权行为、过失、严格赔偿责任或其他责任, 即使已经向 EIZO 和经销商提出了发生这些损害的可能性, 对此 EIZO 和经销商概不承担责任。本免责条款还包括因第三方向原买方提出索赔而可能发生的任何责任。本条款的本质是限定由于本有限责任保证书和 / 或销售本产品所发生的 EIZO 和经销商的潜在责任。



# 中国在 ChinaRoHS 中为 RoHS 合规性采取的措施

## 关于电器电子产品有害物质限制使用标识



本标识根据「电器电子产品有害物质限制使用管理办法」,适用于在中华人民共和国销售的电器电子产品。标识中央的数字为环保使用期限的年数。只要您遵守该产品相关的安全及使用注意事项,在自制造日起算的年限内,不会产生对环境污染或人体及财产的影响。上述标识粘贴在机器背面。

下表是依据SJ/T 11364-2014 的规定编制。

### 产品中有害物质的名称及含量

| 部件名称  | 有害物质      |           |           |                 |               |                 |
|-------|-----------|-----------|-----------|-----------------|---------------|-----------------|
|       | 铅<br>(Pb) | 汞<br>(Hg) | 镉<br>(Cd) | 六价铬<br>(Cr(VI)) | 多溴联苯<br>(PBB) | 多溴二苯醚<br>(PBDE) |
| 印刷电路板 | ×         | ○         | ○         | ○               | ○             | ○               |
| 机箱    | ○         | ○         | ○         | ○               | ○             | ○               |
| 液晶显示器 | ×         | ○         | ○         | ○               | ○             | ○               |
| 其他    | ×         | ○         | ○         | ○               | ○             | ○               |

本表格依据SJ/T 11364 的规定编制。

○ : 表示该有害物质在该部件所有均质材料中的含量均在GB/T 26572规定的限量要求以下。

× : 表示该有害物质至少在该部件的某一均质材料中的含量超出GB/T 26572规定的限量要求。

