

FlexScan® EV2450 / EV2455

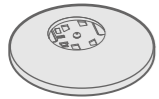
Väriestekidenäyttö

Asennusopas

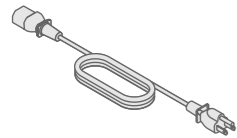
1. Pakkauksen sisältö



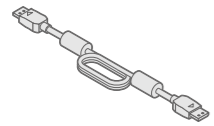
• Näyttö



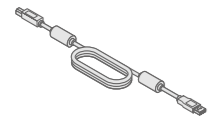
• Telineen jalusta



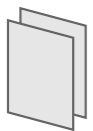
• Virtajohto



• PP200 (DP-DP)
Digitaalinen signaalikaapeli



• UU200SS (USB 3.0)
EIZO USB -kaapeli

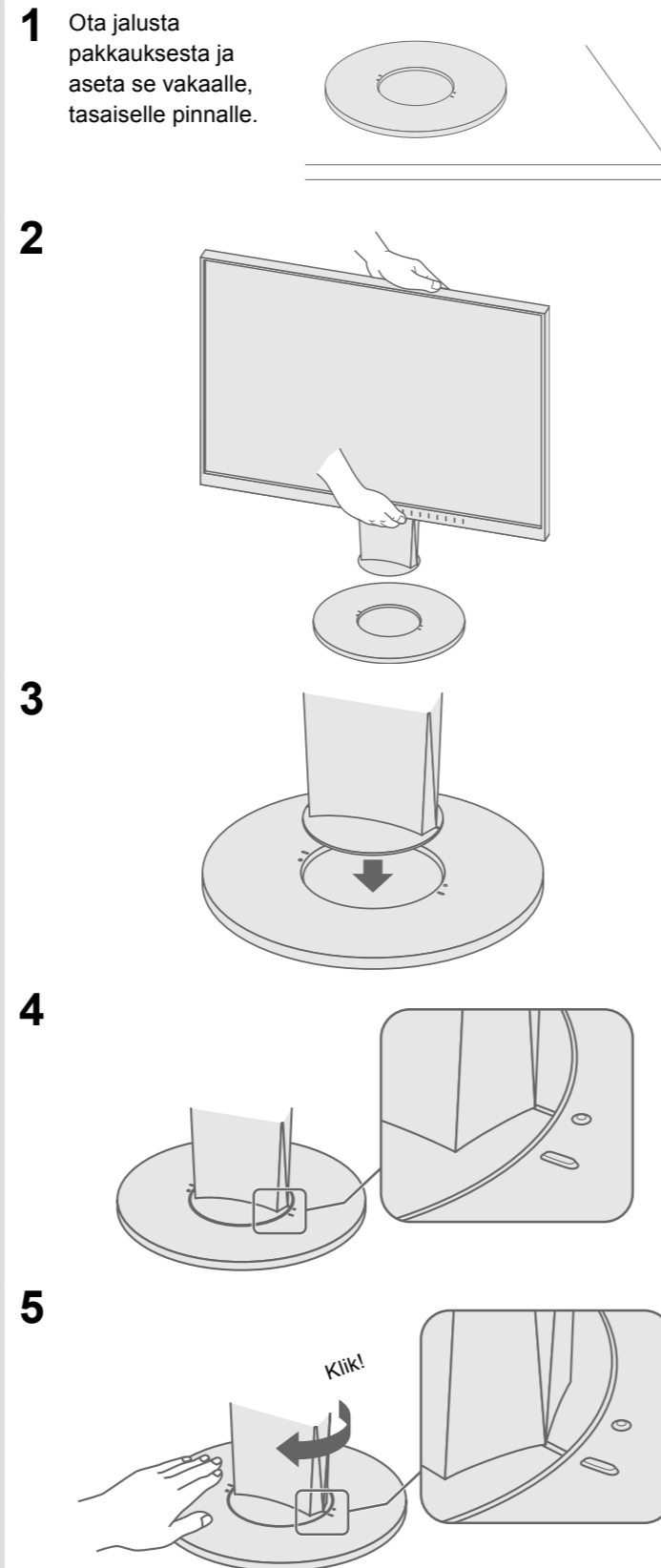


• PRECAUTIONS (TURVATOIMET)
• Setup Guide (Asennusopas)



• EIZO LCD Utility Disk

2. Asennus jalustan päälle

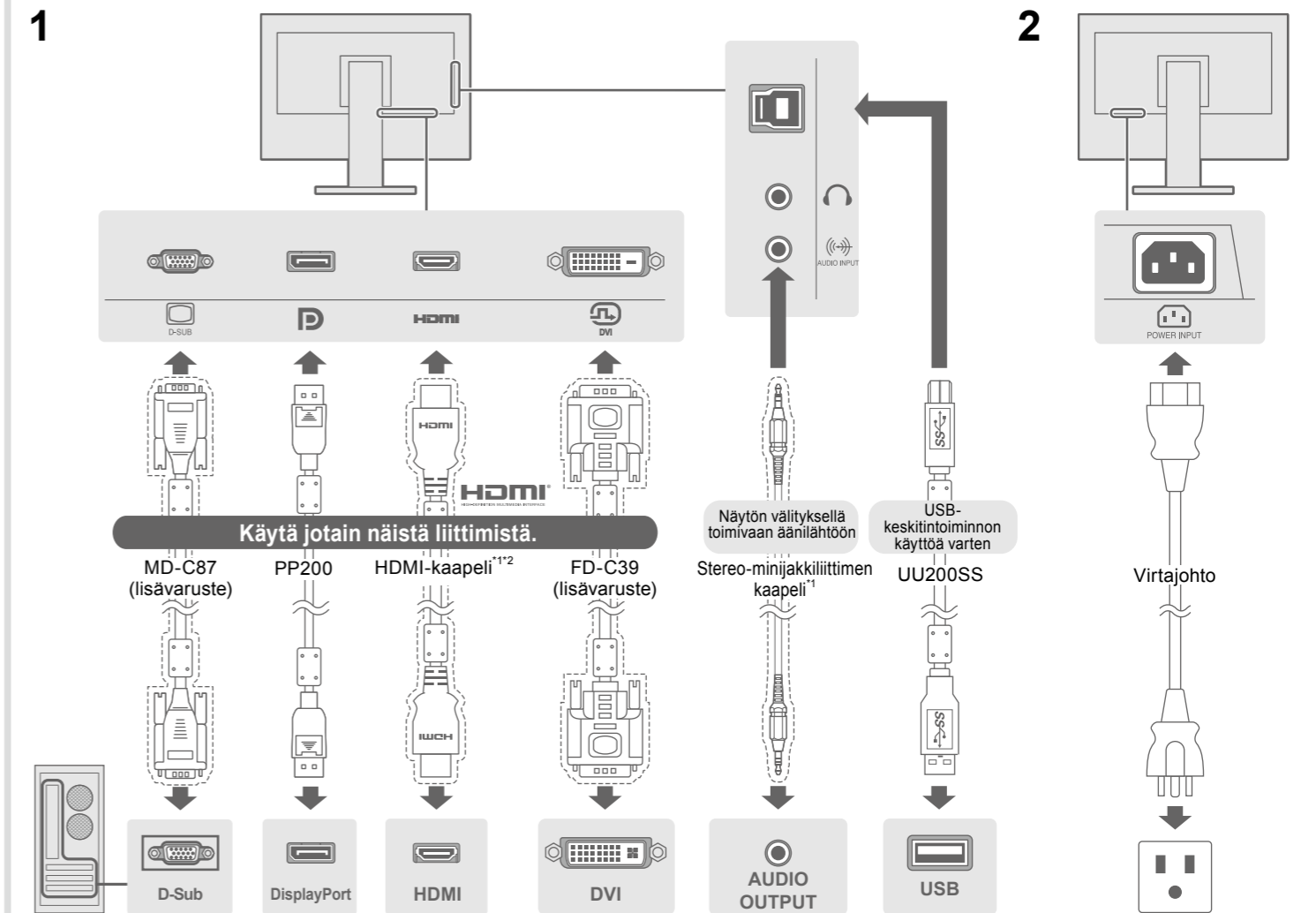


Tärkeää Lue PRECAUTIONS (TURVATOIMET), tämä Asennusopas ja CD-ROM-levylle tallennettu Käyttöopas perehtyäksesi laitteen turvalliseen ja tehokkaaseen käyttöön.

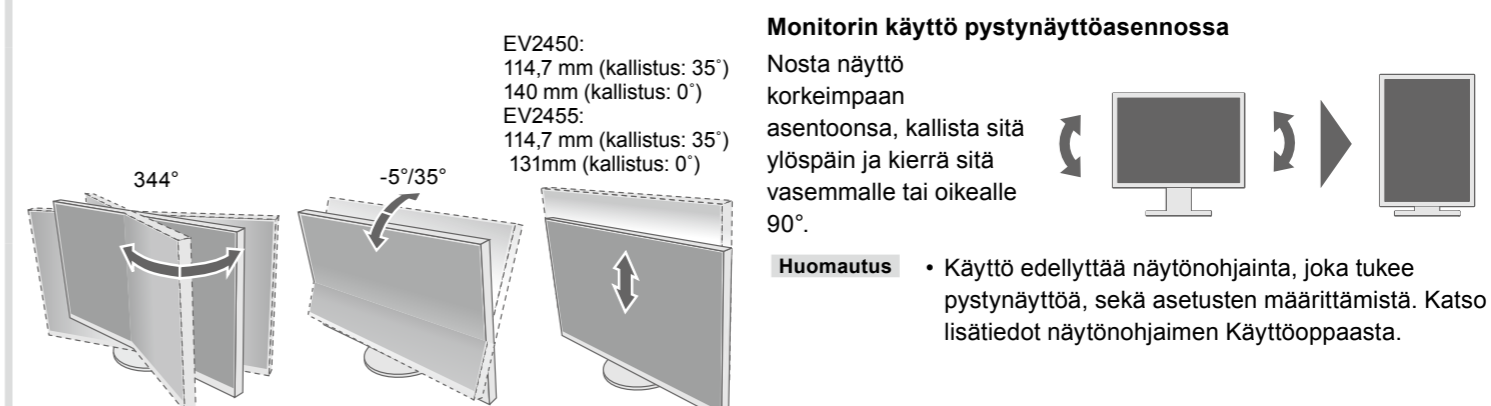


• Yksityiskohtaisia tietoja esimerkiksi näyttöruudun säätämisestä ja asetuksista on saatavissa "EIZO LCD Utility Disk" -CD-ROM-levyllä olevasta Käyttöoppaasta.

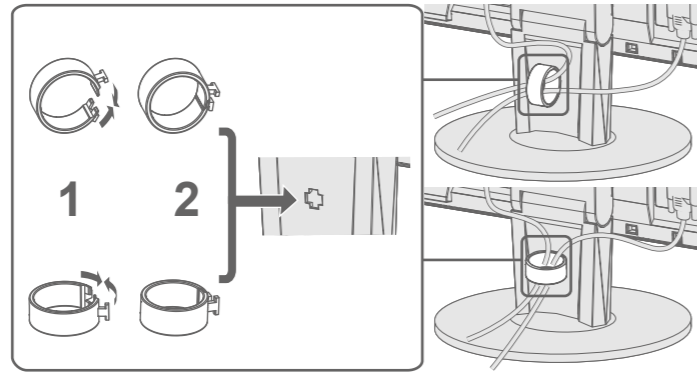
3. Liitännät



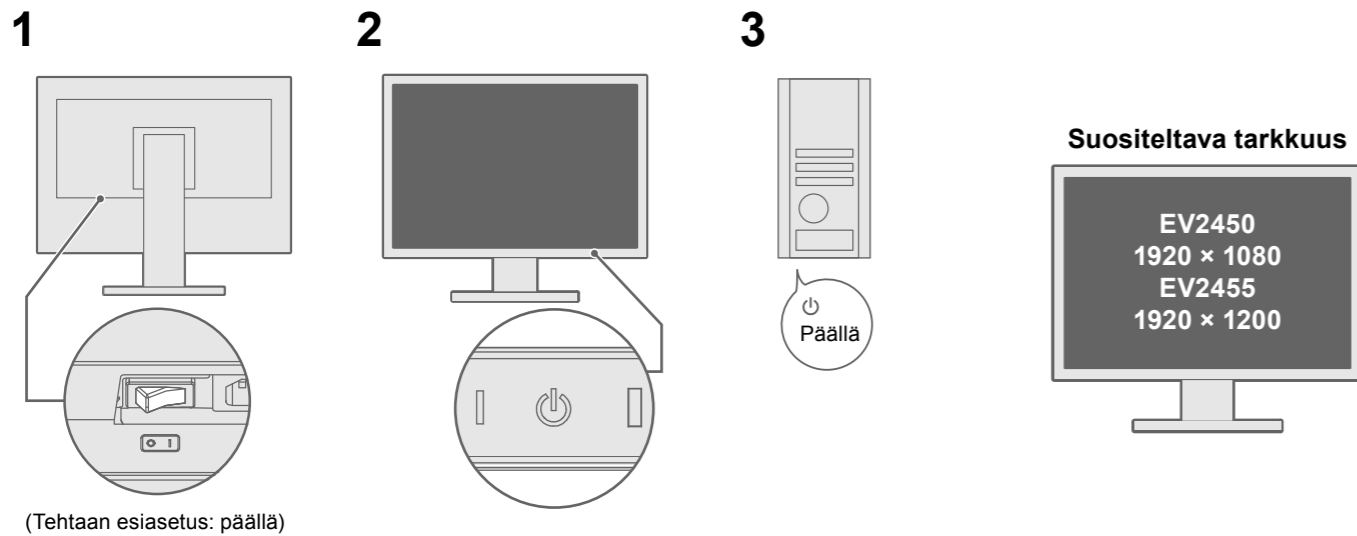
4. Kallistuskulman ja korkeuden säätäminen



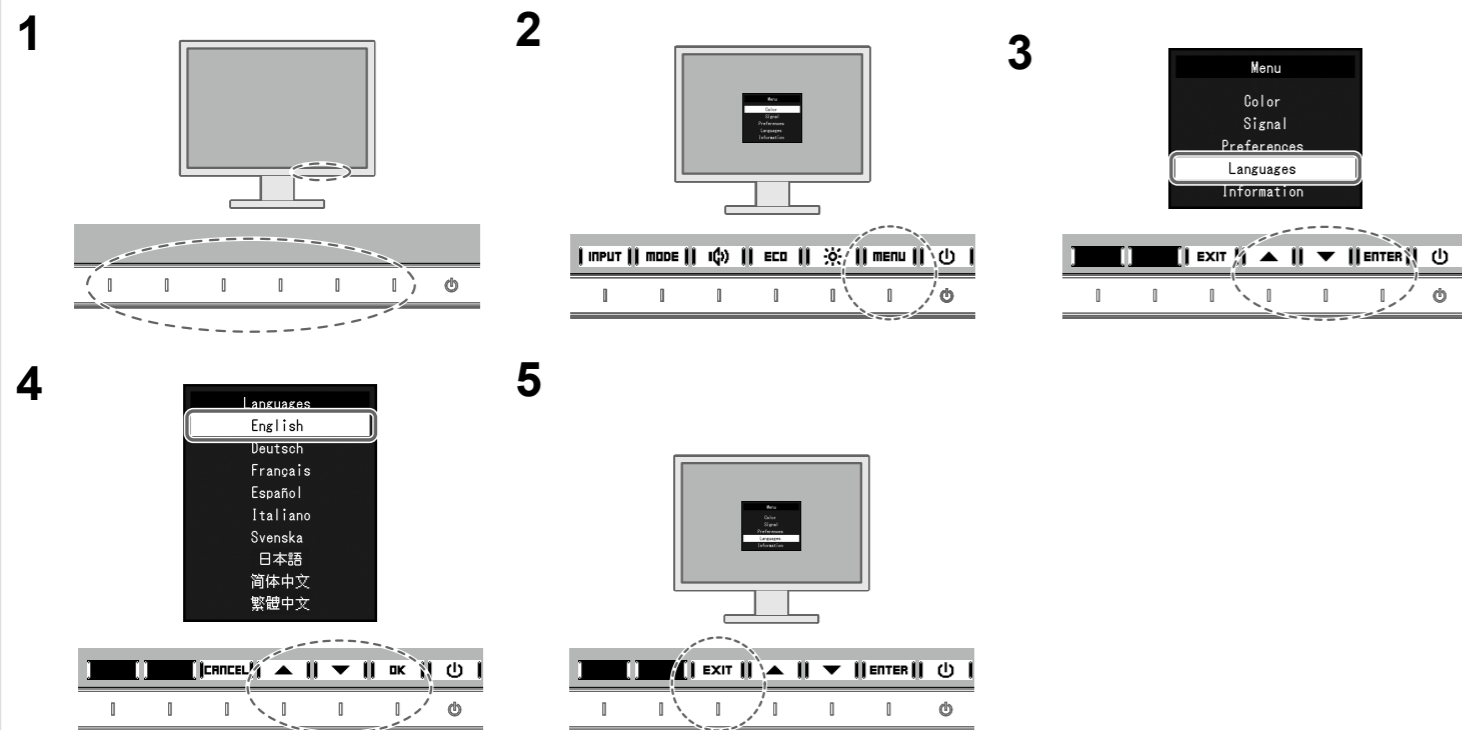
5. Kaapeleiden niputus



6. Ruudun näyttötila



7. Kieli



● Ei kuvaa -ongelma

Jos näytössä ei näy kuvaa, kun seuraavat korjaustoimenpiteet on suoritettu, ota yhteyttä paikalliseen EIZO-edustajaan.

Ongelmia	Mahdollinen aiheuttaja ja korjaava toimenpide
Virran merkkivalo ei syty.	<ul style="list-style-type: none"> Tarkista, onko virtajohto kytketty asianmukaisesti. Kytke päävirtakytkin päälle. Kosketa -painiketta. Sammuta laite pääkatkaisimesta ja käynnistä se sitten muutaman minuutin kuluttua uudelleen.
Virran merkkivalo palaa valkoisena.	<ul style="list-style-type: none"> Lisää arvoa "Brightness" (Kirkkaus), "Contrast" (Kontrasti) ja/tai "Gain" (Vahvistus) asetusvalikossa.
Ei kuvaa	<ul style="list-style-type: none"> Vaihda tulosignaalia. Käytä hiirtä tai näppäimistöä. Varmista, että PC on kytketty päälle. Sen mukaan, mitkä PC ja näyttöohjain ovat käytössä, tulosignaalia ei havaita eikä monitori palaudu virransäästötilasta. Jos näyttö ei tule näkyviin, vaikka hiirtä liikutetaan tai jotain näppäimistön näppäimistä painetaan, tee seuraavat toimenpiteet. Ongelma saattaa korjaantua. 1. Sammuta monitori koskettamalla -painiketta. 2. Kosketa vasemmanpuoleisinta kytkintä ja samalla -painiketta yli kahden sekunnin ajan. Näyttöön tulee "Administrator Settings" (Järjestelmänvalvojan asetukset) -valikko. 3. Valitse "Compatibility Mode" (Yhteensopivuustila). 4. Valitse "On" (Käytössä). 5. Valitse "Apply" (Käytä) ja sen jälkeen ENTER. 6. Käynnistä tietokone uudelleen.
Virran merkkivalo vilkkuu oranssina.	<ul style="list-style-type: none"> DisplayPortilla liitetyssä laitteessa on ongelma. Voit ratkaista ongelman sammuttamalla monitorin ja kytkemällä siihen uudelleen virran. Katso lisätietoja näyttölaitteen Käyttöoppaasta.
Näyttöön tulee viesti.	<ul style="list-style-type: none"> Viesti ilmoittaa tulosignaalin olevan määriteltyjen rajojen ulkopuolella. Tarkista, että tietokoneen asetukset vastaavat näytön tarkkuus- ja pystytaajuus-asetuksia. Käynnistä tietokone uudelleen. Valitse sopiva asetus näyttöohjaimen apuohjelman avulla. Katso lisätiedot näyttöohjaimen Käyttöoppaasta.



Jos ongelmia ilmenee näytön tultua näkyviin, katso lisätietoja CD-ROM-levyn Käyttöoppaan kohdasta "Chapter 5 Troubleshooting" (Luku 5, Vianmääritys).