

# DuraVision® FDU2602W

Цветной ЖК-монитор

# FDU2602WT

Цветной ЖК-монитор с сенсорной панелью

## **Руководство по установке**

**Важно:** Внимательно прочтите данное «Руководство по установке» и «Руководство пользователя» (на CD-ROM), чтобы ознакомиться с правилами безопасной и эффективной эксплуатации устройства. Сохраните это руководство для будущего использования.



## ● Поддерживаемые разрешения

Монитор поддерживает следующие разрешения.

### Аналоговый вход

Разрешение	Применимые сигналы	Частота вертикальной развертки	Частота точек
640 × 480	VGA, VESA	~75 Гц	162 МГц (макс.)
720 × 400	VGA TEXT	70 Гц	
800 × 600	VESA	~75 Гц	
1024 × 768	VESA	~75 Гц	
1152 × 864	VESA	75 Hz	
1152 × 900	WS (Workstation)	~76 Гц	
1280 × 960	VESA	60 Гц	
1280 × 1024	WS (Workstation), VESA	~75 Гц	
1600 × 1200	VESA, VESA CVT RB	60 Гц	
1680 × 1050	VESA CVT, VESA CVT RB	60 Гц	
1920 × 1200 <sup>*1</sup>	VESA CVT RB	60 Гц	

### Цифровой вход

Разрешение	Применимые сигналы	Частота вертикальной развертки	Частота точек
640 × 480	VGA	60 Гц	162 МГц (макс.)
720 × 400	VGA TEXT	70 Гц	
800 × 600	VESA	60 Гц	
1024 × 768	VESA	60 Гц	
1280 × 960	VESA	60 Гц	
1280 × 1024	VESA	60 Гц	
1600 × 1200	VESA, VESA CVT RB	60 Гц	
1680 × 1050	VESA CVT, VESA CVT RB	60 Гц	
1920 × 1200 <sup>*1</sup>	VESA CVT RB	60 Гц	

Видеокарта должна отвечать требованиям стандарта VESA.

\*1 Рекомендуемое разрешение

# DuraVision® FDU2602W



Цветной ЖК-монитор




# DuraVision® FDU2602WT

Цветной ЖК-монитор с сенсорной панелью

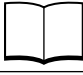



## ПРЕДУПРЕДИТЕЛЬНЫЕ СИМВОЛЫ

В настоящем руководстве и на устройстве используются следующие предупредительные символы. Они указывают на важную информацию. Внимательно прочтите пояснения к символам.

 <b>ПРЕДУПРЕЖДЕНИЕ</b>	Пренебрежение информацией, относящейся к символу ПРЕДУПРЕЖДЕНИЕ, опасно для жизни и здоровья.
 <b>ВНИМАНИЕ</b>	Пренебрежение информацией, относящейся к символу ВНИМАНИЕ, может привести к травме средней тяжести и/или материальному ущербу либо повреждению устройства.

	Указывает на то, чему необходимо уделить особое внимание.
	Обозначает запрещенное действие.
	Обозначает действие, обязательное для выполнения.

## О «Руководстве пользователя» и «Руководстве по установке»

 <b>Руководство по установке</b> (это руководство)	В нем содержатся меры предосторожности и основная информация об эксплуатации монитора — от установки до использования.
 <b>Руководство пользователя для этого монитора*1</b>	В нем содержится информация по использованию монитора, такая как регулировки экрана, настройки и технические характеристики.
 <b>Руководство пользователя драйвера сенсорной панели*1*2</b>	В нем содержится информация об установке и использовании драйвера сенсорной панели.
 <b>Руководство пользователя TPOffset*1*2</b>	В нем содержится информация об использовании TPOffset (ПО для регулировки чувствительности сенсорной панели).

\*1 PDF-файл на CD-ROM (Необходима установка Adobe Reader.)

\*2 Используется только для FDU2602WT.

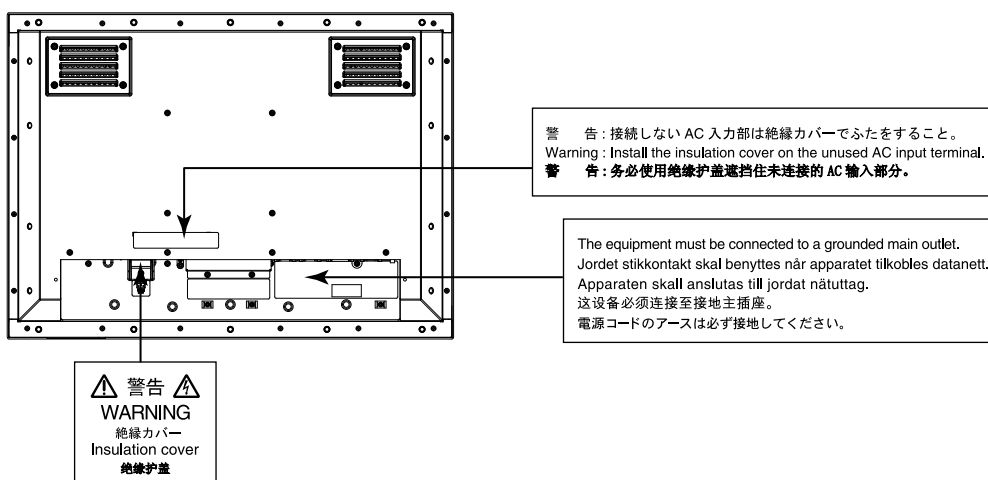
Никакая часть этого руководства не может быть воспроизведена, сохранена в системе хранения данных или передана в любой форме, любыми средствами — электронными, механическими или любыми другими — без предварительного согласия корпорации EIZO Corporation, полученного в письменной форме. Корпорация EIZO Corporation не принимает на себя обязательств по обеспечению конфиденциальности предоставляемого материала или информации без предварительных договоренностей, соответствующих соглашению корпорации EIZO Corporation относительно указанной информации. Несмотря на то, что были приняты все меры для обеспечения актуальности информации, содержащейся в данном руководстве, следует учесть, что технические характеристики монитора EIZO могут изменяться без предварительного уведомления.

# ⚠ МЕРЫ ПРЕДОСТОРОЖНОСТИ

## ВАЖНО

- Это изделие предназначено для применения в системах отображения навигационных карт, в качестве дисплея судовых РЛС и для мониторинга судового двигателя.  
Это изделие не предназначено для применения в условиях, требующих большей надежности и безопасности, чем описано ниже.
  - Устройства защиты (система предотвращения бедствий, система контроля безопасности и пр.)
  - Оборудование, оказывающее прямое воздействие на жизнь человека (системы жизнеобеспечения, медицинское оборудование или устройства, применяемые в операционных и пр.)
  - Устройства управления атомной энергией (системы управления атомной энергией, системы безопасности на АЭС и пр.)
- Чтобы обеспечить личную безопасность и правильное обслуживание, внимательно прочитайте настоящий раздел и предупреждения на мониторе.

### Расположение предупреждений



## ⚠ ПРЕДУПРЕЖДЕНИЕ

**Предполагается, что изделие будет заключено в корпус. Не используйте монитор без защитного корпуса.**

Попытка эксплуатации неисправного устройства может привести к поражению электрическим током или повреждению оборудования.



**При появлении дыма, исходящего из устройства, запаха гари или необычных звуков немедленно обесточьте устройство и обратитесь к местному представителю EIZO за помощью.**

Попытка эксплуатации неисправного устройства может привести к пожару, поражению электрическим током или повреждению оборудования.

**Не открывайте корпус и не модифицируйте устройство.**

Открытие корпуса или модификация устройства может привести к пожару, поражению электрическим током или ожогу.



**Поручайте ремонт устройства только квалифицированному специалисту.**

Не пытайтесь ремонтировать это устройство самостоятельно, поскольку открывание или снятие крышек может привести к пожару, поражению электрическим током или повреждению оборудования.

**Храните мелкие предметы и жидкости вдали от устройства.**

Случайное попадание мелких предметов или пролитой жидкости в корпус через вентиляционные отверстия может привести к пожару, поражению электрическим током или повреждению оборудования. В случае попадания какого-либо предмета или жидкости в корпус немедленно заблокируйте подачу питания. Перед последующей эксплуатацией обратитесь к квалифицированному специалисту по ремонту и техническому обслуживанию для выполнения проверки.





## ПРЕДУПРЕЖДЕНИЕ

### Используйте устройство в соответствующем месте.

Невыполнение этого требования может привести к пожару, поражению электрическим током или повреждению оборудования.

- Не устанавливайте устройство вне здания.
- Не устанавливайте устройство там, где оно может подвергаться сильной вибрации или ударам.
- Не устанавливайте устройство в пыльных и влажных местах.
- Не устанавливайте устройство в помещении, где на экран может попасть вода (ванная комната, кухня и т. д.).
- Не устанавливайте устройство в помещении, где экран подвержен прямому действию пара.
- Не устанавливайте устройство вблизи устройств, выделяющих тепло, или увлажнителя.
- Не устанавливайте устройство там, где оно может подвергаться воздействию прямых солнечных лучей.
- Не устанавливайте устройство в среде с горючим газом.



### Устанавливайте монитор так, чтобы пользователи не могли прикасаться к клемме подачи питания на задней стороне монитора.

Прикосновение к клемме подачи питания может привести к поражению электрическим током. После установки корпуса обеспечьте изоляционную защиту клеммы подачи питания в соответствии с действующими стандартами для конечных продуктов.

### Используйте устройство только в указанном диапазоне номинального напряжения.

Невыполнение этого требования может привести к пожару, поражению электрическим током или повреждению оборудования.

Электропитание: Переменный ток AC 100 – 240 В, 50/60 Гц  
Постоянный ток DC +24 В

### Не используйте разъем питания переменного тока и клеммную коробку питания переменного тока одновременно.

Невыполнение этого требования может привести к пожару, поражению электрическим током или повреждению системы питания.



### При использовании разъема питания переменного тока убедитесь, что силовой кабель соответствует следующим требованиям.

Это изделие поставляется без силового кабеля. Отдельно подготовьте силовой кабель, соответствующий требованиям.

\* Силовой кабель должен отвечать обязательным стандартам страны и региона, в котором будет использоваться изделие.

- Для Европы: Силовой кабель должен отвечать номинальным значениям не менее AC 250 В~ 10 А, тип кабеля H05VV-F, GTCE-3, 0,75 мм<sup>2</sup>.
- Для США: Силовой кабель должен отвечать номинальным значениям не менее AC 125 В~ 10 А, тип кабеля SVT, 3/18AWG (0,75 мм<sup>2</sup>).
- Для Японии: Силовой кабель должен отвечать номинальным значениям не менее AC 125 В~ 7 А, тип кабеля VCTF, 0,75 мм<sup>2</sup>.
- Для Китая: Силовой кабель должен отвечать номинальным значениям не менее AC 250 В~ 10 А, тип кабеля « 配 60227 IEC53 3×1 平方毫米 »

### Оборудование должно быть подключено к заземленной штепсельной розетке питающей сети.

Невыполнение этого требования может привести к пожару или поражению электрическим током.



### При использовании клеммной коробки питания надежно подключите ее.

Случайное разъединение клеммы может привести к пожару, поражению электрическим током или повреждению оборудования.

### При использовании клеммной коробки питания переменного тока всегда подключайте провод заземления к монитору для обеспечения безопасности (предотвращение удара электрическим током).

Подключайте провод заземления к монитору перед установкой клеммной коробки и отключайте от монитора после снятия клеммной коробки. Неправильное электрическое подключение может привести к пожару или поражению электрическим током. Не допускайте контакта провода заземления с другими электродами.



### Установите изолирующий кожух или кожух клеммной коробки на неиспользуемый разъем питания переменного тока или клеммную коробку соответственно.

Невыполнение этого требования может привести к пожару или поражению электрическим током.



## ПРЕДУПРЕЖДЕНИЕ

### Используйте источник с соответствующим напряжением.

- Для работы данного устройства необходимо определенное напряжение. Подключение к источнику с полярностями и напряжением, отличными от указанных на мониторе или в настоящем руководстве пользователя, может привести к пожару, поражению электрическим током или повреждению оборудования.
- Не допускайте перегрузок силовой цепи, это может привести к пожару или поражению электрическим током.

### Подавайте питание только после завершения всех силовых соединений.

Выполнение соединений под напряжением может привести к поражению электрическим током.

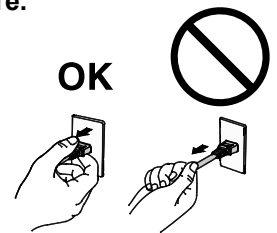
### При использовании клеммной коробки питания не прикасайтесь к ней, когда она находится под напряжением.

Прикосновение к клеммной коробке, находящейся под напряжением, может привести к поражению электрическим током.



### Чтобы отключить кабель питания, крепко возьмитесь за вилку и потяните.

Не тяните за кабель, в противном случае его можно повредить, что может привести к пожару или поражению электрическим током.



### Чтобы отключить клеммную коробку питания, крепко возьмитесь за клеммную коробку и потяните.

Не тяните за провода, в противном случае их можно повредить, что может привести к пожару или поражению электрическим током.

### Будьте осторожны при обращении с кабелем питания.

- Не ставьте на кабель устройство или другие тяжелые предметы.
- Не тяните и не перегибайте кабель.

Не используйте поврежденный кабель. Использование поврежденного кабеля может привести к пожару или поражению электрическим током.



### Не прикасайтесь к поврежденной ЖК-панели голыми руками.

Жидкие кристаллы, которые могут вытечь из панели, являются ядовитыми при попадании в глаза или рот. В случае непосредственного контакта с панелью каких-либо частей тела тщательно промойте их водой. При появлении болезненных симптомов обратитесь к врачу.



## ВНИМАНИЕ

### Будьте осторожны при переноске устройства.

Отключайте кабели питания и другие кабели при перемещении устройства.

Перемещать устройство с подключенным кабелем опасно. Это может привести к травме.

### Не закрывайте вентиляционные отверстия в корпусе.

- Не помещайте какие-либо предметы на вентиляционные отверстия.
- Не устанавливайте устройство в замкнутом пространстве.
- Не эксплуатируйте устройство в горизонтальном или перевернутом положении.

Закрывание вентиляционных отверстий нарушает циркуляцию воздуха и может привести к пожару, поражению электрическим током или повреждению оборудования.



### Не прикасайтесь к штепсельной вилке мокрыми руками.

В противном случае возможно поражение электрическим током.



### Периодически протирайте область вокруг вилки.

Пыль, вода или масло, попадающие на вилку, могут привести к пожару.

### Перед чисткой устройства блокируйте подачу питания.

Чистка устройства, на которое подается электропитание, может привести к поражению электрическим током.

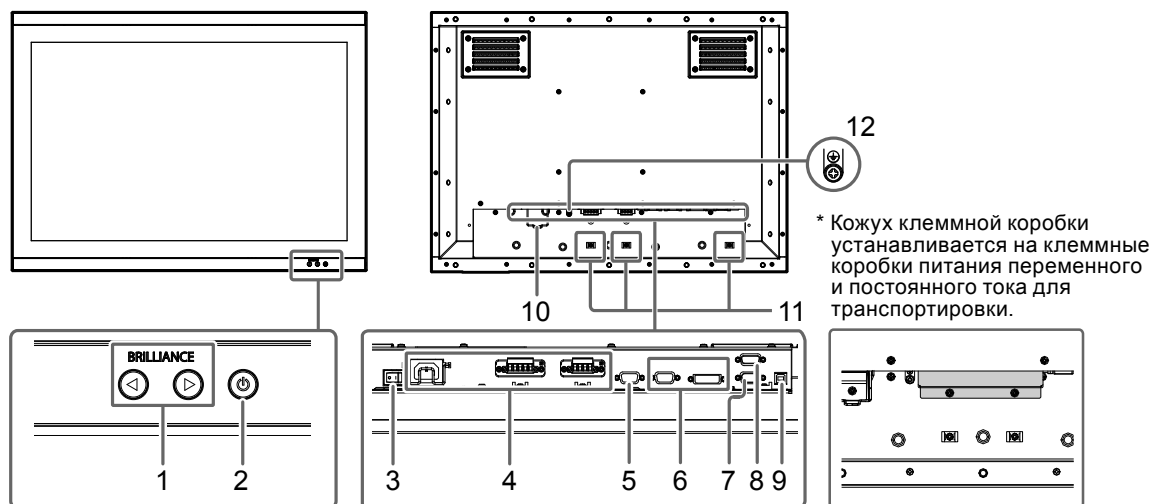
## Содержимое упаковки

Убедитесь, что все следующие компоненты имеются в упаковке. Обратитесь к местному представителю EIZO за помощью, если что-либо из перечисленного ниже отсутствует или повреждено.

### Примечание

- Сохраните упаковку и материалы для будущего перемещения или перевозки монитора.
  - Монитор
  - EIZO LCD Utility Disk (CD-ROM)
  - Руководство по установке (данное руководство)
  - Салфетка для очистки

## Средства управления и их назначение



1. Кнопка ◀ ▶ (BRILLIANCE) *1	Регулировка яркости.
2. Кнопка ⏻ *1	Включение/выключение питания. <b>Внимание</b> <ul style="list-style-type: none"> <li>• Чтобы выключить питание, держите ⏻ нажатой в течение не менее 5 секунд. (Появится предупреждающее сообщение о выключении питания).</li> <li>• Если отпустить ⏻ раньше, чем через 5 секунд, произойдет следующее.                             <ul style="list-style-type: none"> <li>- При отображении цифрового сигнала: отобразится информация о мониторе.</li> <li>- При отображении аналогового сигнала: выполняется автоматическая регулировка экрана, затем отобразится информация о мониторе.</li> </ul> </li> </ul>
3. Основной выключатель питания переменного тока	Включение и выключение основного питания переменного тока.
4. Ввод питания	Слева: разъем питания перем. тока / В центре: клеммная коробка питания перем. тока / Справа: клеммная коробка питания пост. тока
5. Разъем для выходного сигнала	15-контактный мини-разъем D-Sub
6. Разъем для входного сигнала	Слева: 15-контактный мини-разъем D-Sub / Справа: разъем DVI-D
7. Порт RS-232C	9-контактный разъем D-Sub («мама»); для управления монитором
8. Порт RS-232C (только для FDU2602WT)*2	9-контактный разъем D-Sub («папа»); для управления сенсорной панелью Возможность соединения PC и монитора с помощью кабеля RS-232C при использовании данного изделия в качестве монитора с сенсорной панелью.
9. Порт USB (только для FDU2602WT)*2	Входной порт: для управления сенсорной панелью Возможность соединения PC и монитора с помощью кабеля USB при использовании данного изделия в качестве монитора с сенсорной панелью.
10. Фиксатор силового кабеля	Фиксирует силовой кабель.
11. Держатель кабеля (3)	Удерживает кабели на месте для предотвращения разъединения.
12. Отметка ⊕	Клемма защитного заземления

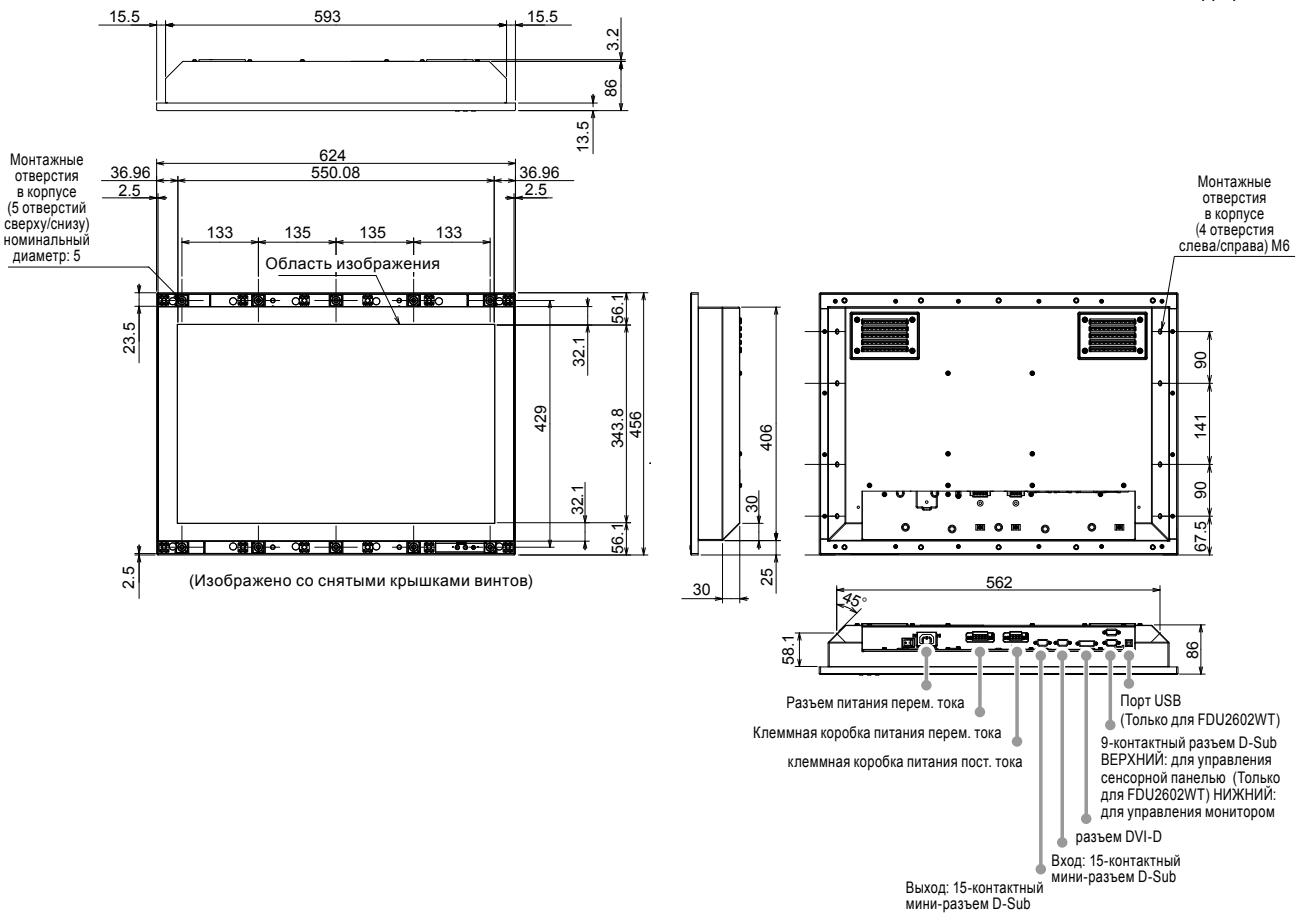
\*1 При включении монитора эти кнопки загораются оранжевым цветом.

\*2 Эти порты нельзя использовать одновременно. Если кабели подключены к обоим портам, предпочтение отдается USB-порту.

# Установка

## ● Внешний вид

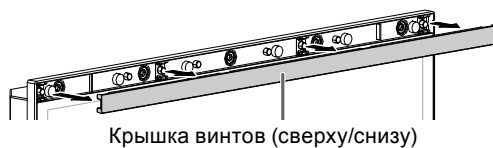
ед-ца: мм





## ● Инструкции по сборке

### 1. Снимите привинчивающиеся крышки, установленные на мониторе.



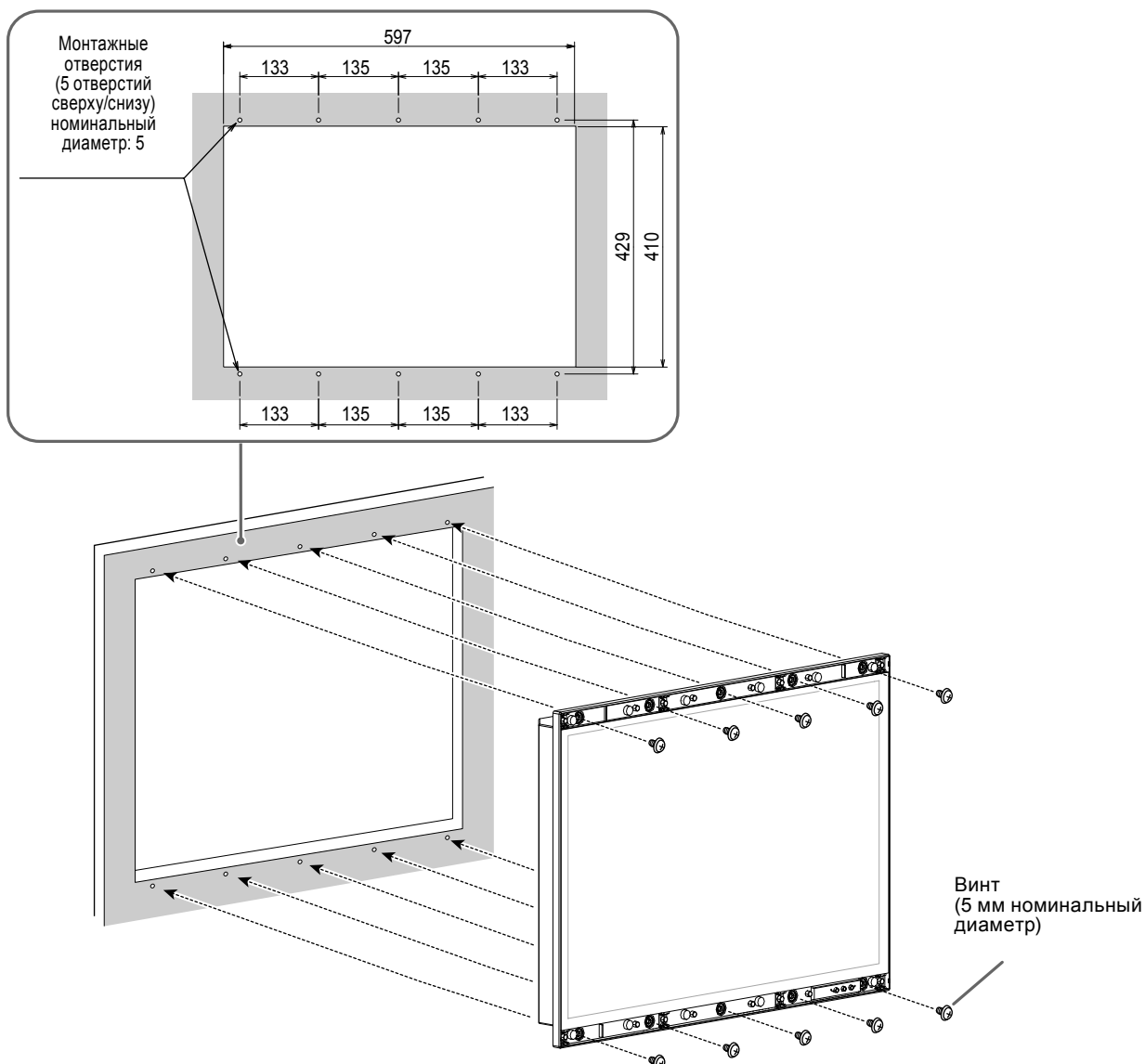
### 2. Закрутите винты в корпус монитора через монтажные отверстия (5 отверстий сверху/снизу) (рекомендованный момент затяжки: От 1,6 до 1,8 Н•м).

#### Внимание

- Монтажные винты не входят в комплект поставки. Отдельно подготовьте винты с номинальным диаметром 5 мм (10 шт.) для сборки корпуса.
- Углы установки (наклона), доступные для этого продукта, указаны ниже.
  - От 0° (прямо) до 60° наклона вверх
- Устанавливайте монитор вдали от компасов. Иначе компасы могут работать с ошибками. Безопасное расстояние между монитором и компасом указано ниже.
  - Стандартный компас: 1,3 м
  - Маршрутный компас: 0,8 м

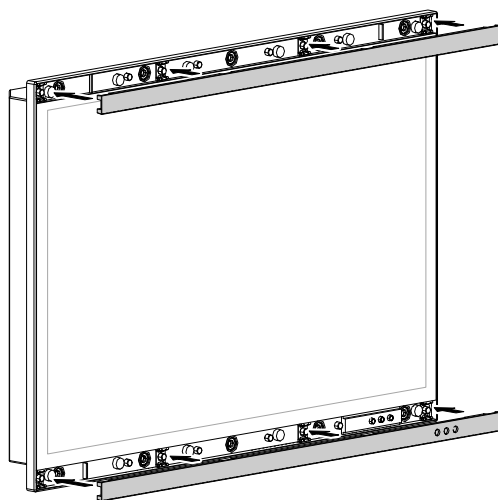
## ● Условия монтажа

- Размеры отверстия в панели / Расстояние между отверстиями под винты (ед-ца: мм)



### 3. Установите крышки с винтов в монитор.

Вставьте крышки с винтов на верхней и нижней поверхностях монитора.



# ● Инструкции по подключению

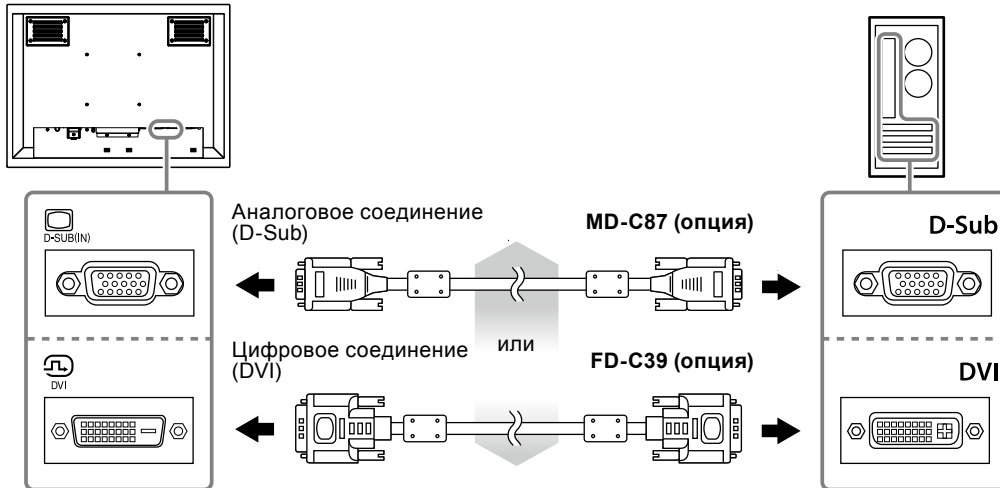
## Внимание

Если разъем используемого кабеля закрыт заглушкой, снимите заглушку, затем подключите кабель.

## 1. Подключите сигнальные кабели к разъемам для входных сигналов и РС.

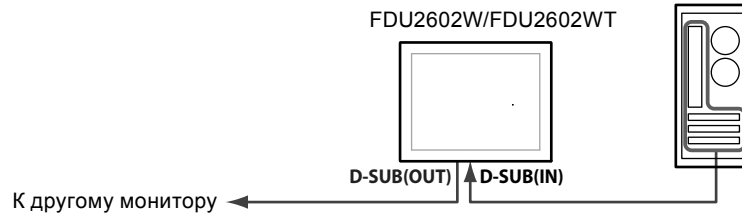
При подключении кабелей проверяйте форму разъемов.

После подключения затяните винты разъемов, чтобы обеспечить надежное соединение.



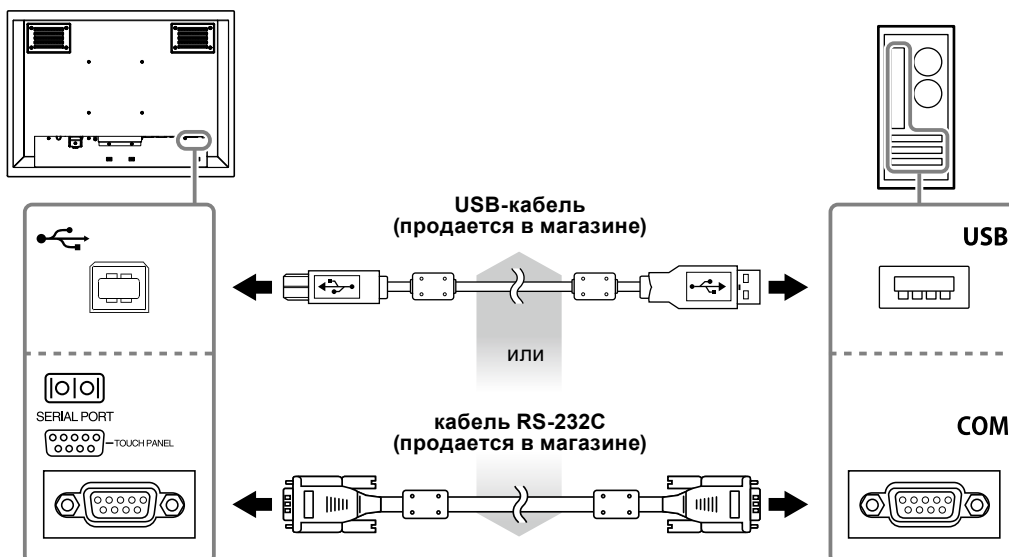
## Примечание

- Сигнал, подаваемый в монитор, можно передать на другой монитор (только аналоговые сигналы). Подключите сигнальный кабель к разъему для выходных сигналов монитора, а затем к другому монитору.



\* Сигналы не передаются, если монитор выключен.

## 2. При использовании FDU2602WT подключите кабель USB или RS-232C (перекрестный кабель) от монитора к РС.



### 3. Подключите монитор к источнику питания.

Существует три варианта подключения монитора к источнику питания. Выполняйте подключение в соответствии с параметрами окружающей среды и условиями использования.

- Использование разъема питания перем. тока: страница 10
- Использование клеммной коробки питания перем. тока: страница 11–12
- Использование клеммной коробки питания пост. тока: страница 13

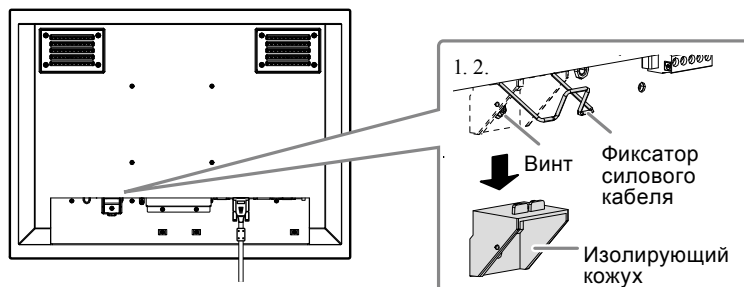
#### **Внимание**

- Не используйте разъем питания переменного тока и клеммную коробку питания переменного тока одновременно. Кроме того, всегда устанавливайте кожух на неиспользуемый источник питания переменного тока. При использовании разъема питания переменного тока и клеммной коробки питания постоянного тока устанавливайте изолирующий кожух на клеммную коробку питания переменного тока.
- Не включайте монитор и не подавайте напряжение на соединительные провода, пока подключение к источнику питания не завершено.

#### ● Использование разъема питания переменного тока

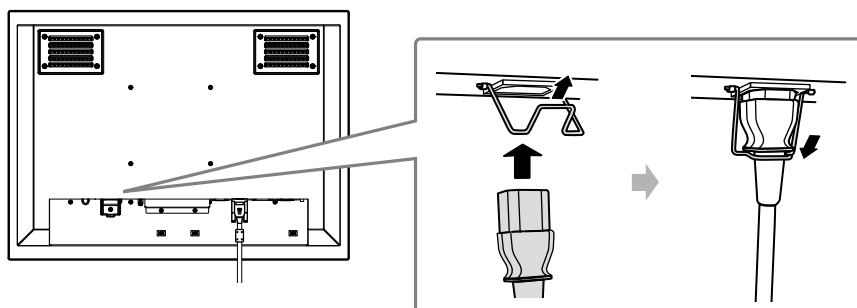
1. Снимите изолирующий кожух с разъема переменного тока.

1. Удалите винт, крепящий кожух.
2. Поднимите фиксатор силового кабеля и снимите кожух.



2. Поднимите фиксатор силового кабеля и подключите силовой кабель к разъему питания.

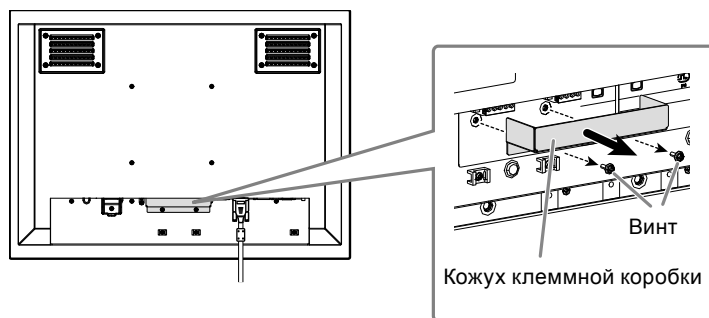
После подключения опустите фиксатор и зафиксируйте силовой кабель.



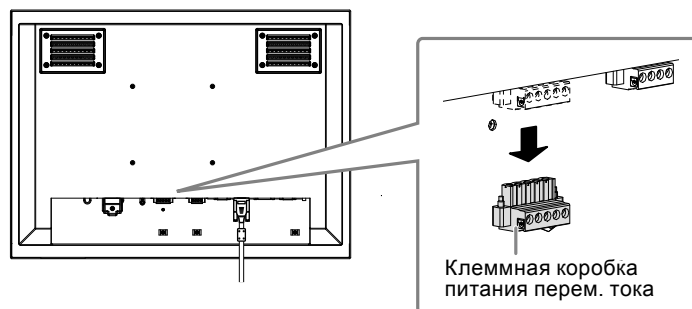
3. Включите силовой кабель в розетку.

## ● Использование клеммной коробки питания переменного тока

1. Снимите кожух клеммной коробки.



2. Отключите клеммную коробку.

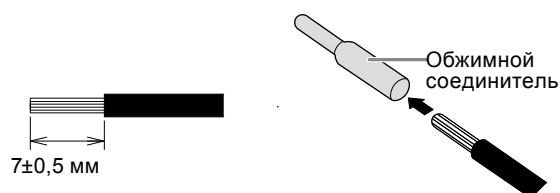


3. Подключите электрические провода к клеммной коробке.

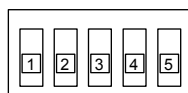
### Внимание

- Используйте электрический провод AWG от 18 до 12 (от 0,8 до 3 мм<sup>2</sup>).

1. Снимите изоляцию с электрических проводов (длина зачистки: 7±0,5 мм).
2. При необходимости на каждый провод установите обжимной соединитель. Используйте обжимные соединители, произведенные PHOENIX CONTACT.

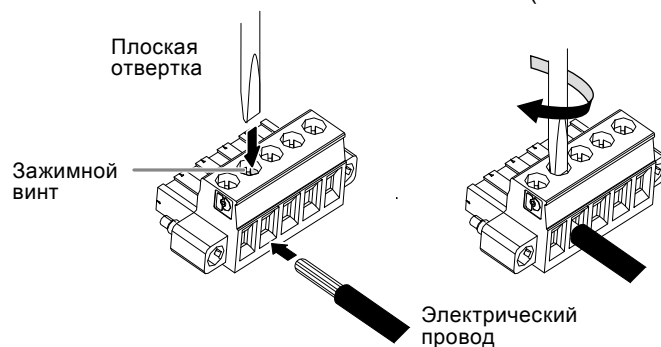


3. Установите электрические провода в клеммную коробку и затяните зажимные винты с помощью плоской отвертки с шириной наконечника 2,5 мм (рекомендованный момент затяжки: от 0,5 до 0,6 Н•м). Входная полярность для клемм клеммной коробки указана ниже.



№ контакта	Входная полярность
1	NC
2	AC (LIVE)
3	NC
4	AC (NEUTRAL)
5	NC

(NC: Не соединен)



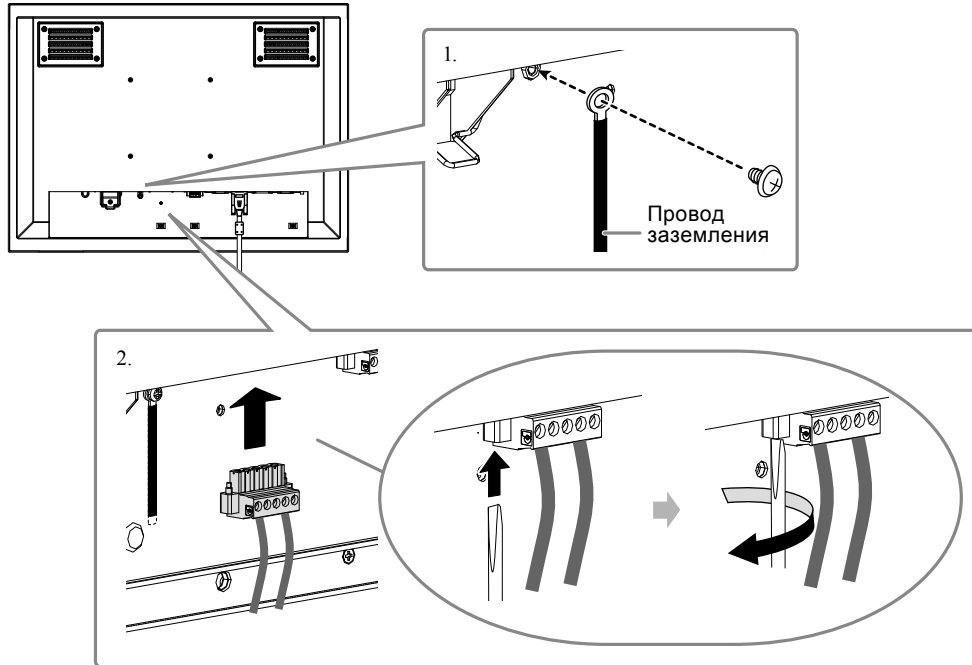
4. Подключите клеммную коробку.

1. Подключите провод заземления к монитору.  
Винт для заземления прикреплен к монитору.

**Внимание**

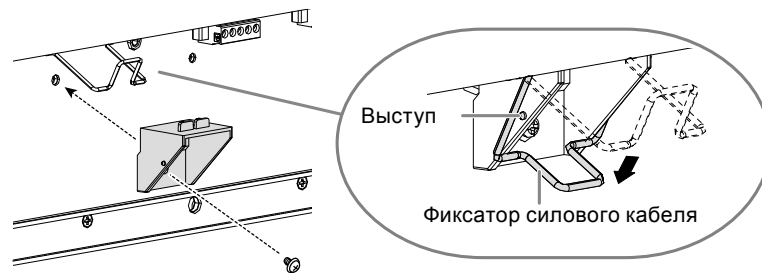
- Используйте провод заземления AWG 18 (0,75 мм<sup>2</sup>).

2. Подключите клеммную коробку и затяните зажимной винт с помощью плоской отвертки с шириной наконечника 2,5 мм (рекомендованный момент затяжки: от 0,2 до 0,3 Н•м).



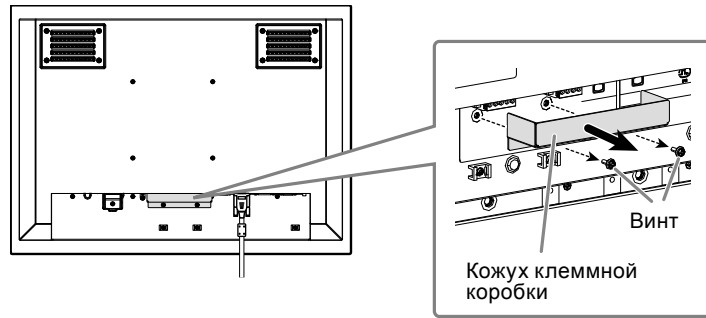
**Внимание**

- После подключения клеммной коробки проверьте следующие позиции.
  - Изолирующий кожух установлен на разъем переменного тока.
  - Фиксатор силового кабеля полностью прижат вниз, чтобы удерживать изолирующий кожух.

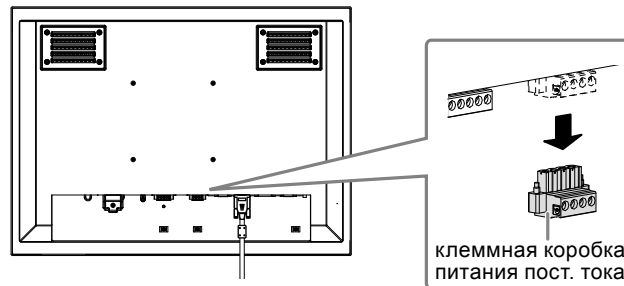


## ● Использование клеммной коробки питания пост. тока

1. Снимите кожух клеммной коробки.



2. Отключите клеммную коробку.

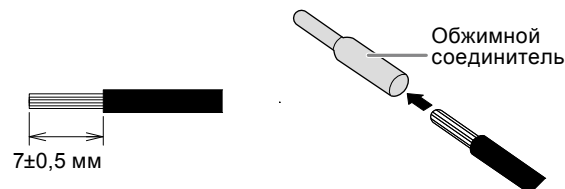


3. Подключите электрические провода к клеммной коробке.

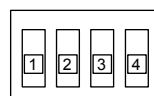
### **Внимание**

- Используйте электрический провод AWG от 18 до 12 (от 0,8 до 3 мм<sup>2</sup>).

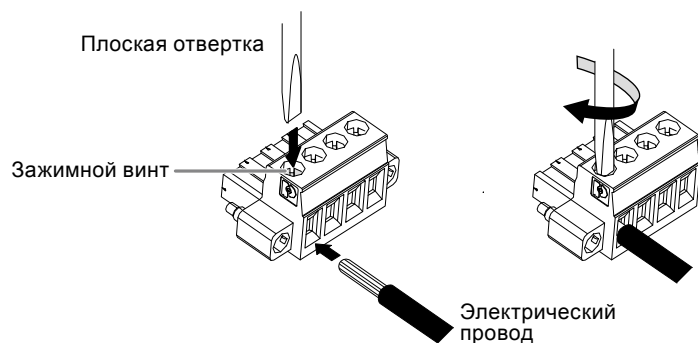
1. Снимите изоляцию с электрических проводов (длина зачистки: 7±0,5 мм).
2. При необходимости на каждый провод установите обжимной соединитель. Используйте обжимные соединители, произведенные PHOENIX CONTACT.



3. Установите электрические провода в клеммную коробку и затяните зажимные винты с помощью плоской отвертки с шириной наконечника 2,5 мм (рекомендованный момент затяжки: от 0,5 до 0,6 Н•м). Входная полярность для клемм клеммной коробки указана ниже.

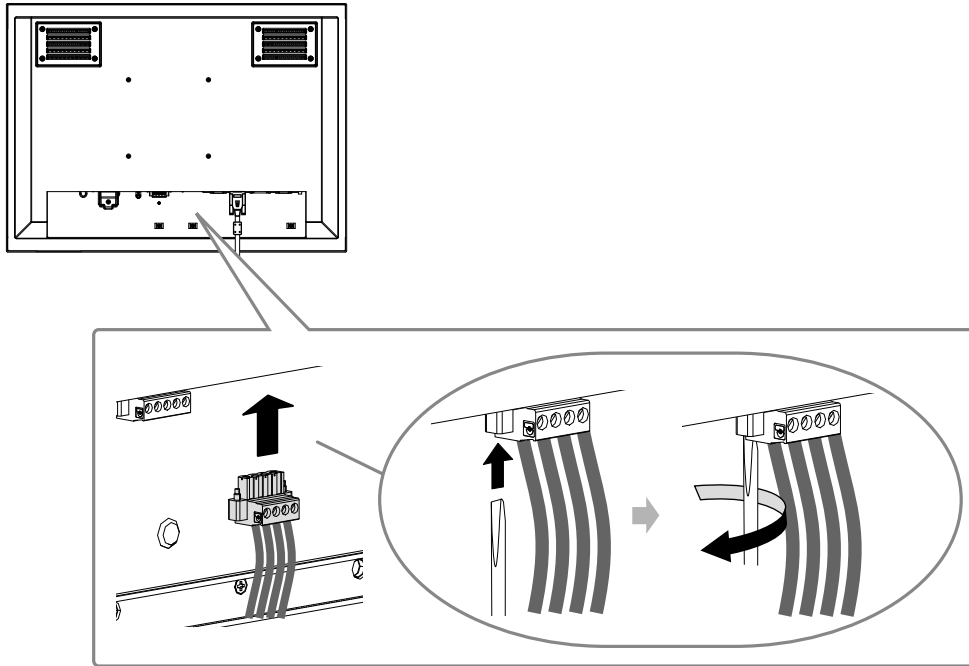


№ контакта	Входная полярность
1	DC+
2	DC+
3	DC-
4	DC-

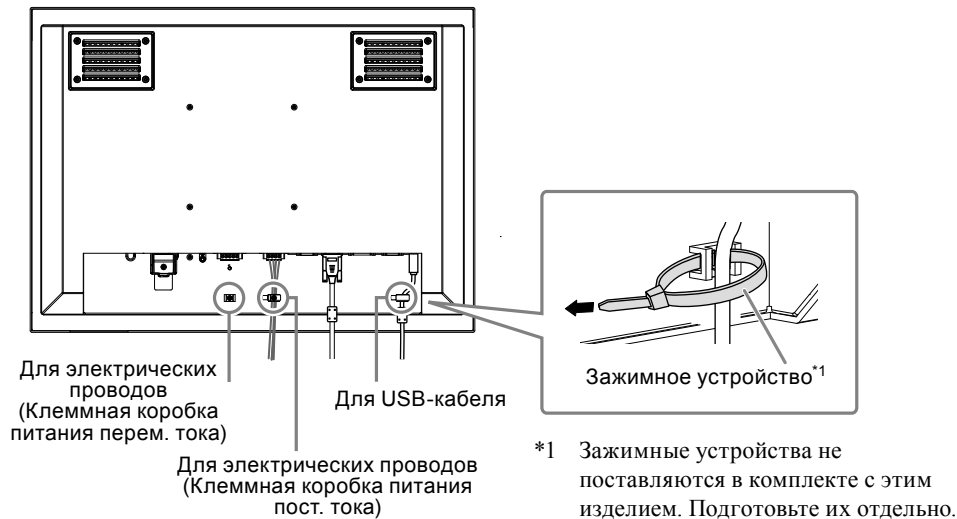


#### 4. Подключите клеммную коробку.

Подключите клеммную коробку и затяните зажимной винт с помощью плоской отвертки с шириной наконечника 2,5 мм (рекомендованный момент затяжки: от 0,2 до 0,3 Н•м).



#### 4. Закрепите кабель с помощью зажима, чтобы предотвратить разъединение.



\*1 Зажимные устройства не поставляются в комплекте с этим изделием. Подготовьте их отдельно.



# Отображение экрана

## 1. Нажмите кнопку , чтобы включить монитор.

Клавиши управления монитором (/) горят оранжевым.

## 2. Включите PC.

На экране появляется изображение.

Если изображение не появляется, дополнительные сведения см. в пункте «Нет изображения» (страница 16).

При использовании FDU2602WT перейдите к конфигурированию параметров сенсорной панели.

### Внимание

- По окончании работы выключайте монитор и PC.

# Конфигурирование сенсорной панели (FDU2602WT)

## ● Использование USB-кабеля для подключения монитора и PC

### Windows 8 / Windows 7

Используйте стандартные драйверы сенсорной панели Windows. Установка нового драйвера не требуется. Сконфигурируйте параметры сенсорной панели и выполните калибровку. Для получения дополнительной информации обратитесь к «Руководству пользователя» монитора (на CD-ROM).

### Windows XP

Используйте драйвер сенсорной панели, поставляемый на диске EIZO LCD Utility Disk (CD-ROM). См. «Руководство пользователя для драйвера сенсорной панели» (на CD-ROM) для установки и конфигурирования драйвера.

## ● Использование кабеля RS-232C для подключения монитора и PC

Используйте драйвер сенсорной панели, поставляемый на диске EIZO LCD Utility Disk (CD-ROM). См. «Руководство пользователя для драйвера сенсорной панели» (на CD-ROM) для установки и конфигурирования драйвера.

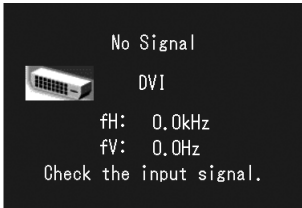
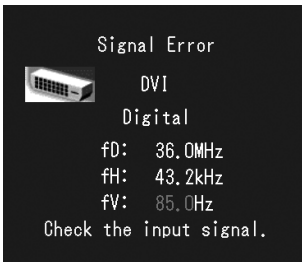
### Внимание

- При установке драйвера сенсорной панели с «EIZO LCD Utility Disk» (CD-ROM) заранее убедитесь, что монитор и PC соединены кабелем USB или RS-232C.
- Если используется ОС Windows XP, измените «Configuration File» на «Mouse.mfd» в «Basic Setting» в окне «Touch Screen Properties». Положения прикосновения может распознаваться неверно, если используется файл конфигурации «Touch.mfd» (по умолчанию).

# Поиск и устранение неисправностей

## ● Отсутствует изображение

Если неисправность не будет устранена, несмотря на выполнение предлагаемых действий, обратитесь к местному представителю EIZO.

Неисправность	Причина и действия по устранению
<p><b>1. Отсутствует изображение</b></p> <ul style="list-style-type: none"> <li>Ни одна из клавиш управления (◀/▶/⊙) не горит.</li> </ul>	<ul style="list-style-type: none"> <li>Проверьте правильность подключения шнура питания.</li> <li>Включите выключатель основного питания.</li> <li>Выключите основное питание, затем снова включите его через несколько минут.</li> </ul>
<ul style="list-style-type: none"> <li>Только клавиша ⊙ горит оранжевым.</li> </ul>	<ul style="list-style-type: none"> <li>Нажмите ⊙.</li> </ul>
<ul style="list-style-type: none"> <li>Все клавиши управления (◀/▶/⊙) горят оранжевым.</li> </ul>	<ul style="list-style-type: none"> <li>Отрегулируйте яркость экрана.</li> <li>Пошевелите мышью или нажмите на любую клавишу.</li> <li>Убедитесь, что PC включен.</li> </ul>
<p><b>2. Отображается приведенное ниже сообщение.</b></p> <ul style="list-style-type: none"> <li>Это сообщение появляется при отсутствии входного сигнала. Пример:</li> </ul>	<p>Это сообщение появляется в случае некорректного входного сигнала, даже если монитор исправен.</p> <ul style="list-style-type: none"> <li>Возможно появление сообщения, показанного на примере слева, так как некоторые PC не выводят сигнал сразу же после включения питания.</li> <li>Убедитесь, что PC включен.</li> <li>Проверьте правильность подключения сигнального кабеля.</li> </ul>
<ul style="list-style-type: none"> <li>Данное сообщение означает, что входной сигнал находится за пределами указанного частотного диапазона. (Частота такого сигнала отображается пурпурным цветом). Пример:</li> </ul>	<ul style="list-style-type: none"> <li>Убедитесь, что PC сконфигурирован в соответствии с требованиями к разрешению и частоте вертикальной развертки монитора. («Поддерживаемые разрешения» в «Руководстве по установке»).</li> <li>Перезагрузите PC.</li> <li>Выберите требуемый режим отображения, используя служебную программу видеокарты. Для получения дополнительной информации обратитесь к руководству по видеокarte.</li> </ul>
	
	
<p>fD: Частота точек (отображается только во время входа цифрового сигнала)</p> <p>fH: Частота горизонтальной развертки</p> <p>fV: Частота вертикальной развертки</p>	

### Примечание

- При возникновении проблем с отображением или с сенсорной панелью обратитесь к «Руководству пользователя» монитора (на CD-ROM).



## **EIZO株式会社**

〒924-8566 石川県白山市下柏野町 153 番地

## **EIZO Corporation**

153 Shimokashiwano, Hakusan, Ishikawa 924-8566 Japan  
Phone: +81 76 277 6792 Fax: +81 76 277 6793

<http://www.eizo.co.jp>  
<http://www.eizo.com>

Copyright © 2014 EIZO Corporation All rights reserved.

## **EIZO Europe GmbH**

Helmut-Grashoff-Strasse 18, 41179 Mönchengladbach, Germany  
Phone: +49 2161 8210210 Fax: +49 2161 8210150

## **艺卓显像技术(苏州)有限公司**

中国苏州市苏州工业园区展业路8号中新科技工业坊5B  
Phone: +86 512 6252 0100 Fax: +86 512 6252 1508

1st Edition-April, 2014 Printed in Japan.

03V25095A1  
(U.M-SUMFDU2602W)