

# Brugsanvisningen

## RadiForce® RX850

LCD-farveskærm

### Vigtigt!









Læs denne brugsanvisning og den separate installationsvejledning omhyggeligt, så du ved, hvordan du bruger produktet sikkert og optimalt.

- 
- Oplysninger om justering og indstilling af skærmen finder du i installationsvejledningen.
  - Den nyeste udgave af brugsanvisningen kan downloades fra vores website:  
<http://www.eizoglobal.com>
- 



## SIKKERHEDSSYMBOLER

Følgende sikkerhedssymboler anvendes i denne vejledning og på produktet. De angiver vigtige oplysninger. Læs dem omhyggeligt.

|   |  |
|---|--|
|  <b>ADVARSEL</b><br>Manglende overholdelse af indholdet i en ADVARSEL medfører risiko for alvorlig personskade og kan være livstruende.  |  <b>FORSIGTIG</b><br>Manglende overholdelse af indholdet i en FORSIGTIG-advarsel medfører risiko for moderat personskade og/eller tingskade samt beskadigelse af produktet. |
|  Angiver en advarsel eller en forsigtighedsanvisning. Eksempelvis angiver  , at der er risiko for »elektrisk stød«. |  |
|  Angiver en forbudt handling.  betyder eksempelvis »Må ikke adskilles«.   |  |
|  Angiver en obligatorisk handling.  betyder eksempelvis »Enheden skal jordes«.  |  |

Dette produkt er blevet særligt tilpasset til brug i det område, hvor det er blevet solgt. Hvis produktet bruges uden for dette område, er funktionsmåden muligvis ikke som angivet i specifikationerne.

Ingen del af denne vejledning må reproduceres, lagres i en database eller overføres uanset form eller metode, herunder elektronisk, mekanisk eller på anden måde, uden skriftlig tilladelse fra EIZO Corporation.

EIZO Corporation er på ingen måde forpligtet til at opbevare modtagne materialer eller oplysninger fortroligt, medmindre der er truffet aftale herom forud for EIZO Corporations modtagelse af sådanne oplysninger.

Selvom der er gjort alle anstrengelser for at sikre, at denne vejledning indeholder de nyeste oplysninger, bemærkes det, at EIZO-skærmspecifikationerne kan ændres uden varsel.

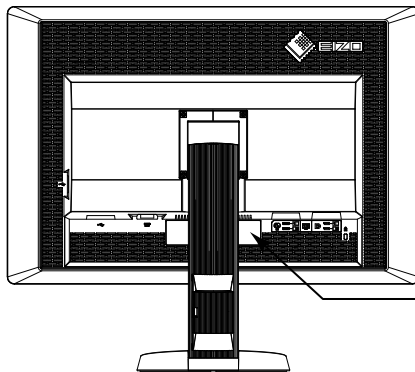
# SIKKERHEDSFORANSTALTNINGER

## VIGTIGT!

- Dette produkt er blevet særligt tilpasset til brug i det område, hvor det er blevet solgt. Hvis produktet bruges uden for dette område, er funktionsmåden muligvis ikke som angivet i specifikationerne.
- Læs dette afsnit og forsigtig-erklæringerne på skærmen omhyggeligt af hensyn til brugersikkerheden og korrekt vedligeholdelse af skærmen.

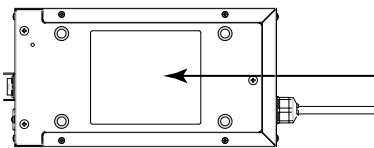
### Placering af forsigtig-erklæringer

#### Skærm
















  
**WARNING**  
 RISK OF ELECTRIC SHOCK. DO NOT OPEN.  
**AVERTISSEMENT**  
 RISQUE DE CHOC ELECTRIQUE. NE PAS OUVRIR.  
**WARNUNG**  
 GEFAHR DES ELEKTRISCHEN SCHLAGES. RÜCKWAND NICHT ENTFERNEN.  
**警告**  
 触电危険、请勿打开后盖。  
**警告**  
 感電の恐れあり、カバーをあげないでください。  
 ⚠️ AC/DC Adapter Model: PSA-073  
 交流/直流 适配器 型号: PSA-073

#### Netadapter



  
**CAUTION: RISK OF ELECTRIC SHOCK, DO NOT OPEN.**  
 DOUBLE POLE, NEUTRAL FUSING.  
**ATTENTION: RISQUE DE CHOC ELECTRIQUE. NE PAS OUVRIR.**  
 DOUBLE POLE, FUSIBLE SUR LE NEUTRE.  
**ACHTUNG: GEFAHR DES ELEKTRISCHEN SCHLAGES. RÜCKWAND NICHT ENTFERNEN. ZWEPOLIGE BZW. NEUTRALLEITER-SICHERUNG.**  
**注意:** 有触电的危险。请勿打开。双极/中线熔断。  
**注意:** 高壓注意 非专业人员请勿打开機殼 内部有多處高壓部分 萬一觸摸會有危險  
 雙極/中線熔斷  
**注意:** 高圧注意。感電の恐れあり、カバーをあげないでください。  
 2極/中性点ヒューズ。  
 The equipment must be connected to a grounded main outlet.  
 Jordet sikkekontakt skal benyttes når apparatet tilkobles datanettet.  
 Apparaten skall anslutas till jordat nätuttag.  
 此设备必須连接至接地主插座。  
 這設備必須連接至接地主插座  
 電源コードのアースは必ず接地してください。

### Symboler på enheden

| Symbol  | Dette symbol angiver          |   |
|---|-------------------------------|---|
|  | Tænd/sluk-knap på netadapter: | Tryk for at slukke for strømmen til skærmen.  |
|  | Tænd/sluk-knap på netadapter: | Tryk for at tænde for strømmen til skærmen.   |
|  | Tænd/sluk-knap:               | Berør for at tænde eller slukke for strømmen til skærmen.   |
|  | Vekselstrøm                   |   |
|  | Jævnstrøm                     |   |
|  | Risiko for elektrisk stød     |   |
|  | FORSIGTIG:                    | Se »SIKKERHEDSSYMBOLER« (side 2).   |
|  | WEEE mærkning:                | Produktet skal bortskaffes separat; materialerne kan genbruges.                                       |
|  | CE-mærkning:                  | EU-overensstemmelsesmærkning i henhold til bestemmelserne i Rådets direktiv og/eller forordning (EU). |
|  | Producent                     |   |
|  | Fremstillingsdato             |   |
|  | Medicinsk enhed i EU          |   |
|  | Importør i EU                 |   |



## ADVARSEL

---

**Hvis enheden begynder at udsende røg, lugte brændt eller sige mærkelige lyde, skal du straks afbryde alle elektriske tilslutninger og kontakte din EIZO-forhandler for at få hjælp.**

Anvendelse af en enhed med funktionsfejl medfører risiko for brand, elektrisk stød eller beskadigelse af produktet.

---

**Åbn ikke kabinettet, og foretag ikke ændringer på enheden.**

Åbning af kabinettet eller ændring af enheden medfører risiko for brand, elektrisk stød eller forbrænding.



---

**Drej ikke forskrningen for at fastgøre strømkablet til netadapteren.**

Ellers er der risiko for brand, elektrisk stød eller beskadigelse af udstyret.



---

**Al service skal udføres af en uddannet servicetekniker.**

Forsøg ikke selv at udføre service på produktet. Åbning eller fjernelse af enhedens dæksler medfører risiko for brand, elektrisk stød eller beskadigelse af udstyret.

---

**Hold små genstande eller væsker væk fra enheden.**

Tab af små genstande i kabinettets ventilationsåbninger eller spild af væske i kabinettet medfører risiko for brand, elektrisk stød eller beskadigelse af udstyret. Træk straks stikket til enheden ud, hvis der tabes en genstand eller spildes væske ned i kabinettet. Få undersøgt enheden af en autoriseret servicetekniker, inden den bruges igen.



---

**Anbring enheden på et solidt og stabilt underlag.**

Anbringelse af enheden på en ikke-velegnet overflade medfører risiko for, at enheden kan vælte og forårsage personskade eller skade på udstyret. Sluk straks for strømmen, hvis enheden vælter, og kontakt din EIZO-forhandler for at få hjælp. Brug aldrig en beskadiget enhed. Brug af en beskadiget enhed medfører risiko for brand og elektrisk stød.



---

**Brug enheden på et velegnet sted.**

I modsat fald er der risiko for brand, elektrisk stød eller beskadigelse af udstyret.

- Anbring ikke enheden udendørs.
- Anbring ikke enheden i et transportmiddel (f.eks. skib, fly, tog eller bil).
- Anbring ikke enheden i et støvfylt eller fugtigt miljø.
- Anbring ikke enheden på et sted, hvor der kan sprøjte vand på skærmen (f.eks. i et badeværelse eller køkken).
- Anbring ikke enheden på et sted, hvor skærmen udsættes for direkte damp.
- Anbring ikke enheden tæt på varmekilder eller affugtere.
- Anbring ikke produktet på et sted, hvor det udsættes for direkte sollys.
- Anbring ikke enheden i omgivelser med letantændelige luftarter.
- Må ikke anbringes i miljøer med korrosive gasser (f.eks. svovldioxid, svovlbrinte, kvælstofdioxid, klor, ammoniak eller ozon).
- Må ikke anbringes i miljøer med støv, komponenter, som fremmer korrosion i atmosfæren (f.eks. natriumklorid og svovl), ledende metaller osv.



---

**Opbevar plastemballage utilgængeligt for børn, da der er risiko for, at børn kan blive kvælt i emballagen.**

---

**Anvend den medfølgende netadapter.**

Den medfølgende netadapter (PSA-073) er kun beregnet til brug med dette produkt. Anvend ikke netadapteren sammen med andet udstyr. Tilslutning til strømkilder, som ikke passer til netadapterens mærkestrøm, kan medføre brand eller elektrisk stød.

## ADVARSEL

---

### Brug den medfølgende netledning, og slut den til en almindelig stikkontakt.

Kontrollér, at spændingen er inden for det angivne spændingsområde for netledningen. Ellers er der risiko for brand eller elektrisk stød.

Strømforsyning: 100–120/200–240 Vac, 50/60 Hz

---

### Træk netledningen eller strømkablet til netadapteren ud ved at tage godt fat i stikket og trække til.

Træk direkte i ledningen eller kablet medfører risiko for brand eller elektrisk stød.



---

### Udstyret skal sluttes til en stikkontakt med jord.

Ellers er der risiko for brand eller elektrisk stød.



---

### Brug den korrekte spænding.

- Enheden er udviklet til at blive brugt ved en bestemt spænding. Tilslutning til en anden spænding end den, der er angivet i vejledningen, medfører risiko for brand, elektrisk stød eller beskadigelse af udstyret.  
Strømforsyning: 100–120/200–240 Vac, 50/60 Hz
- Overbelastning af strømkredsløbet medfører risiko for brand eller elektrisk stød.

---

### Håndter netledningen og netadapteren forsigtigt.

Håndter netledningen og netadapteren forsigtigt.

Anbring ikke tunge genstande på netledningen eller netadapteren. Det er heller ikke tilladt at trække i netledningen eller netadapteren. Brug af en beskadiget netledning eller netadapter medfører risiko for brand og elektrisk stød.



---

### Undlad at tilslutte eller frakoble netledningen, mens der er patienter til stede, af hensyn til den elektriske sikkerhed.

---

### Berør aldrig stik, netadapter eller strømkabel, når det tordner.

Der er risiko for elektrisk stød.



---

### Se betjeningsvejledningen til holderen for at sikre, at enheden monteres korrekt i holderen.

Ellers er der risiko for, at enheden kan frigøres og forårsage personskade eller skade på udstyret. Kontrollér, at monteringsstedet, f.eks. et bord eller en væg, har tilstrækkelig mekanisk styrke, før holderen og enheden monteres. Kontakt din EIZO-forhandler for at få hjælp i tilfælde af tab af enheden. Brug aldrig en beskadiget enhed. Brug af en beskadiget enhed medfører risiko for brand og elektrisk stød. Brug de samme skruer, når du monterer vippefoden igen, og tilspænd dem.

---

### Berør ikke et beskadiget LCD-panel med bare hænder.

Eventuelt flydende krystal, der lækker fra panelet, er giftigt, hvis det kommer i øjnene eller munden. Vask området grundigt, hvis panelet kommer i direkte kontakt med huden eller en kropsdel. Kontakt lægen i tilfælde af fysiske gener.



---

### Fluorescerende baggrundslamper indeholder kviksølv (produkter, der har LED-baggrundslamper indeholder ingen kviksølv) og skal bortskaffes i henhold til gældende lovbestemmelser.

Kontakt med kviksølv kan påvirke nervesystemet og medfører risiko for krampe, hukommelsestab og hovedpine.

## **FORSIGTIG**

### **Vær forsigtig under flytning af enheden.**

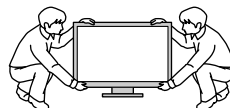
Træk netledningen og kablerne ud i forbindelse med flytning af enheden. Det er farligt at flytte enheden, mens netledningen er tilsluttet.

Det kan medføre risiko for personskade.

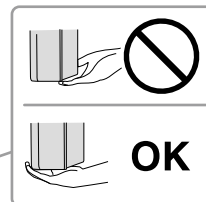
### **Brug de angivne metoder til at bære og opstille enheden.**

- Tag godt fat i enheden, når du skal flytte den, som vist på tegningen nedenfor.
- Enheden er meget tung og bør ikke udpakkes eller løftes af en enkelt person.

Tab af enheden medfører risiko for personskade eller beskadigelse af udstyret.



OK



### **Undlad at blokere kabinettets ventilationsåbninger.**

- Anbring ikke genstande i eller over ventilationsåbningerne.
- Opstil ikke enheden i et lukket område.
- Brug ikke enheden liggende eller vendt på hovedet.

Blokering af ventilationsåbningerne forhindrer korrekt luftgennemstrømning og medfører risiko for brand, elektrisk stød eller beskadigelse af udstyret.



### **Rør ikke ved stikket eller netadapteren med våde hænder.**

Der er risiko for elektrisk stød.



### **Brug en stikkontakt, der er let adgang til.**

Det sikrer, at du hurtigt kan afbryde strømmen i tilfælde af problemer.

### **Husk på, at netadapteren bliver varm under brugen.**

- Tildæk ikke netadapteren, og anbring ikke noget oven på den. Anbring ikke netadapteren oven på ting, som blokerer for varmebortledning, f.eks. gulvtæpper, plaider, etc. Hold netadapteren væk fra direkte sollys og varmekilder, f.eks. radiatorer. I modsat fald er der risiko for brand.
- Berør ikke med bare hænder. I modsat fald er risiko for at få forbrændinger.
- Inden du flytter skærmen, skal du huske at slukke på tænd/sluk-knappen, trække stikket ud af stikkontakten og vente indtil den er kølet helt af.

### **Lad ikke netadapteren hænge frit i luften.**

Hvis den anvendes, mens den hænger frit i luften, er der risiko for brand eller elektrisk stød.



### **Rengør regelmæssigt området omkring strømstikket og ventilationsåbningen på skærmen og netadapteren.**

Støv, vand eller olie på stikket medfører risiko for brand.

### **Træk stikket til enheden ud, før du rengør den.**

Rengøring af enheden med stikket i stikkontakten medfører risiko for elektrisk stød.

### **Sluk på tænd/sluk-knappen, og træk stikket ud af stikkontakten, hvis enheden ikke skal bruges i en længere periode, af hensyn til sikkerheden og for at spare strøm.**

### **Produktet er udelukkende velegnet til et patientmiljø, men ikke til direkte kontakt med en patient.**

### **For brugere i EØS og Schweiz:**

Enhver alvorlig hændelse, der opstår i forbindelse med enheden, skal indberettes til producenten og den kompetente myndighed i den medlemsstat, hvor brugeren og/eller patienten har hjemsted

# Bemærkning vedrørende denne skærm

---

Dette produkt er beregnet til visning af digitale billeder, herunder digital standard- og flerbillede-mammografi, med henblik på gennemgang, analyse og diagnose af en uddannet læge. Det er specielt designet til brysttomosynteseapplikationer.

---

Produktet skal indstilles til vandret visning, når det bruges til de ovennævnte formål.

---

Dette produkt er blevet særligt tilpasset til brug i det område, hvor det er blevet solgt. Hvis produktet bruges uden for dette område, er funktionsmåden muligvis ikke som angivet i specifikationerne.

---

Produktgarantien bortfalder muligvis, hvis produktet bruges til andre formål end dem, der er beskrevet i denne vejledning.

---

Specifikationerne i denne vejledning forudsætter, at der bruges følgende:

- De netledninger, der medfølger sammen med produktet
  - Signalkabler, som vi har specificeret
- 

Brug kun ekstraudstyr, som er fremstillet eller specificeret af os, sammen med produktet.

---

Det tager 30 minutter, før elektriske dele er stabiliseret og fungerer korrekt. Vent mindst 30 minutter, når skærmen har været slukket, eller energisparetilstanden har været aktiveret, før du justerer skærmen.

---

Det tager nogle minutter, før billedkvaliteten når et acceptabelt niveau. Vent nogle minutter eller mere, når skærmen har været slukket, eller energisparetilstanden har været aktiveret, før du viser billeder på skærmen med henblik på diagnosticering.

---

Indstil skærmen til en lavere lysstyrke for at reducere ændringer i lyset ved længerevarende brug og sikre en stabil visning. Endvidere skal der periodisk foretages en kalibrering og konstanstest (herunder en gråskalakontrol) (se »Kontrol af skærmkvalitet« i installationsvejledningen).

---

Der vises muligvis et efterbillede, hvis skærbilledet ændres, når det samme billede har været vist på skærmen i længere tid. Brug pauseskærmen eller energisparefunktionen for at undgå, at et billede vises på skærmen i længere tid.

---

Hvis produktet anbringes på et bord med lakeret overflade, kan foden afsætte mærker på grund af gummiets sammensætning. Kontroller bordfladen før brug.

---

Jævnlig rengøring af skærmen anbefales for at bevare skærmens nye udseende og forlænge levetiden (se »Rengøring« (side 8)).

---

Skærmen har muligvis defekte pixels eller et lille antal lyse prikker på skærbilledet. Dette skyldes egenskaber i selve panelet og er ikke udtryk for fejl i produktet.

---

Det baggrundsbelyste LCD-panel har en fast levetid. Kontakt din EIZO-forhandler, når skærmen bliver mørk eller begynder at flimre.

---

Undlad at trykke hårdt på panelet eller kanten af rammen, da det medfører risiko for fejl, f.eks. interferensmønstre. Vedvarende tryk på panelet medfører risiko for beskadigelse eller uoprettelig skade på panelet. Lad skærmen stå med et sort eller hvidt skærbillede, hvis trykmærket ikke forsvinder fra panelet. Symptomet forsvinder muligvis.

---

---

Undlad at bruge spidse genstande på panelet eller ridse det. Der er risiko for, at det tager skade. Aftør ikke panelet med servietter, som kan ridse panelet.

---

Der dannes muligvis dug på indersiden og ydersiden af skærmen, når en kold skærm anbringes i et varmt rum, eller hvis temperaturen i rummet stiger hurtigt. Undlad at tænde for skærmen, hvis det sker. Vent, indtil den dannede kondens forsvinder. Ellers er der risiko for beskadigelse af skærmen.

---

---

## Rengøring

---

### Vigtigt

- Undlad hyppig brug af kemikalier. Kemikalier, f.eks. alkohol og antiseptiske opløsninger, kan medføre glansvariation, pletter eller afblegning af kabinettet eller panelet samt forringe billedkvalitet.
  - Brug aldrig rengøringsmiddel, som indeholder fortyndingsmiddel, benzen, voks eller slibemiddel, på kabinettet eller panelet.
  - Sørg for, at kemikalierne ikke kommer i direkte kontakt med skærmen.
- 

### Bemærk

- Til rengøring af kabinettets og panelets overflade anbefales ScreenCleaner, som kan købes separat.
- 

Tør forsigtigt eventuelt snavs på kabinet- eller paneloverfladen af med en blød klud vædet med lidt vand eller et af nedenstående kemikalier.

### Kemikalier, der kan anvendes til rengøring

| Materialenavn            | Produktnavn      |
|--------------------------|------------------|
| Ethanol                  | Ethanol          |
| Isopropylalkohol         | Isopropylalkohol |
| Klorhexidin              | Hibitane         |
| Natriumhypoklorit        | Purelox          |
| Benzalkoniumklorid       | Welpas           |
| Alkyl diaminoethylglycin | Tego 51          |
| Glutaral                 | Sterihyde        |
| Glutaral                 | Cidex Plus28     |

## Korrekt brug af skærmen

---

- En meget mørk eller lys skærm kan påvirke dine øjne. Indstil skærmens lysstyrke i henhold til omgivelserne.
- Det kan virke trættende på øjnene at kigge ind i skærmen i lang tid ad gangen. Kig væk fra skærmen i ca. ti minutter en gang i timen.



# INDHOLD

|  |           |
|--|-----------|
| <b>SIKKERHEDSFORANSTALTNINGER .....</b>                    | <b>3</b>  |
| <b>VIGTIGT! .....</b>                                      | <b>3</b>  |
| <b>Bemærkning vedrørende denne skærm .....</b>             | <b>7</b>  |
| Rengøring .....  | 8         |
| Korrekt brug af skærmen .....                              | 8         |
| <b>INDHOLD .....</b>                                       | <b>9</b>  |
| <b>Kapitel 1 – Introduktion .....</b>                      | <b>10</b> |
| 1-1. Egenskaber og funktioner .....                        | 10        |
| 1-2. Pakkens indhold .....                                 | 11        |
| 1-3. EIZO LCD Utility Disk .....                           | 11        |
| ● Diskindhold og softwareoversigt .....                    | 11        |
| ● Brug af RadiCS LE/ScreenManager Pro<br>for Medical ..... | 11        |
| 1-4. Kontrollementer og funktioner .....                   | 12        |
| <b>Kapitel 2 – Opsætning .....</b>                         | <b>13</b> |
| 2-1. Kompatible opløsninger .....                          | 13        |
| 2-2. Tilslutning af kabler .....                           | 14        |
| 2-3. Justering af skærmhøjden og -vinklen .....            | 15        |
| 2-4. Montering af en netledningsholder .....               | 16        |
| <b>Kapitel 3 – Fejlfinding .....</b>                       | <b>17</b> |
| <b>Kapitel 4 – Specifikationer .....</b>                   | <b>19</b> |
| <b>Kapitel 5 – Ordliste .....</b>                          | <b>22</b> |
| <b>Bilag .....</b>   | <b>24</b> |
| Varemærke .....  | 24        |
| Licens .....   | 24        |
| Medicinsk standard .....                                   | 25        |
| EMC-erklæring .....  | 26        |

# Kapitel 1 Introduktion

Tak, fordi du har valgt en LCD-farveskærm fra EIZO.

## 1-1. Egenskaber og funktioner

- 31,1 tommer
- Panel med bred farveskala
  - \*1 Viste billedfarver kan forekomme at have en anden nuance end sRGB-aktiverede skærme på grund af den forskellige farveskala.
- Understøtter en opløsning af 8 mio. pixel (4096 × 2160 punkter)
- Bruger højkontrastpanel (1450:1).  
Understøtter visning af skarpe billeder.
- Kan anvendes til DisplayPort (kan anvendes til 8-bit eller 10-bit, kan ikke anvendes til audiosignaler)
- Funktionen »PbyP (Picture by Picture)« gør det muligt at vise to signaler på samme tid.  
En widescreen-skærm med mindre sorte kanter belaster øjnene mindre og giver en højere arbejds effektivitet i forhold til at have to skærme ved siden af hinanden.
- Hybrid Gamma-funktionen identificerer automatisk visningsområdet for monokrome billeder og farvebilleder på den samme skærm og viser status for hvert sæt.
  - \*2 Identifikationen mislykkes muligvis afhængigt af det viste billede. Kontrollér den anvendte software.  
Se installationsvejledningen (på cd-rom'en) for at få flere oplysninger.
- Brugeren kan kalibrere og udføre gråskalakontrol for skærmen med RadiCS SelfQC-funktionen og den indbyggede integrerede frontsensor.  
Se installationsvejledningen (på cd-rom'en).
- CAL Switch-funktionen gør det muligt for brugeren at vælge den optimale skærmtilstand til det viste billede.  
Se installationsvejledningen (på cd-rom'en).
- Valg af skærm, som overholder DICOM (side 22) Del 14.
- Kvalitetskontrolsoftwaren »RadiCS LE« til kalibrering af skærmen og administration af historik medfølger.  
Se »1-3. EIZO LCD Utility Disk« (side 11).
- Softwaren »ScreenManager Pro for Medical« til justering af skærmen med musen og tastaturet medfølger  
Se »1-3. EIZO LCD Utility Disk« (side 11).
- Energisparefunktion  
Produktet er forsynet med energisparefunktion.
  - Strømforgbrug på 0 W, når der er slukket for strømmen  
Har en tænd/sluk-knap.  
Når skærmen ikke er i brug, er det muligt at slukke for strømmen på tænd/sluk-knappen
  - Tilstedeværelsessensor  
Sensoren på forsiden af skærmen registrerer personbevægelse. Når en person bevæger sig væk fra skærmen, skifter skærmen automatisk til energisparetilstand, og der vises ikke billeder på skærmen, så strømforbruget reduceres. Følsomheden og tiden indtil aktivering af energisparetilstanden kan indstilles efter det miljø, skærmen anvendes i, og efter brugerens bevægelser.  
Se installationsvejledningen (på cd-rom'en).
- Pladsbesparende tyndere og lettere design
- LCD-panel med LED-baggrundslys med lang levetid
- Indbygget omgivende lyssensor  
Sensoren angiver ind imellem værdier, som er forskellige fra værdierne for en selvstændig lysmåler, afhængigt af miljøet.  
Brugen af denne sensor kræver kvalitetskontrolsoftwaren »RadiCS/RadiCS LE«, og målingen udløses altid, når brugeren betjener den tilhørende menu.  
Se brugervejledningen til RadiCS/RadiCS LE (på cd-rom'en) for at få flere oplysninger om den målte værdi og om udførelse af målinger.
- Viser HDCP-beskyttet (High-bandwidth Digital Content Protection) indhold (kun DisplayPort).

**Vigtigt**

- Et miljø med høj temperatur eller høj luftfugtighed påvirker muligvis målingens nøjagtighed for den integrerede frontsensor. Vi anbefaler, at skærmen opbevares og bruges under følgende forhold:
  - Temperatur på 30 °C eller mindre
  - Luftfugtighed på 70 % eller mindre
- Undgå at opbevare og bruge sensoren på steder, hvor den udsættes for direkte sollys.

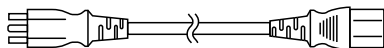
## 1-2. Pakkens indhold

Kontrollér, at alle følgende elementer findes i emballagen. Kontakt din lokale EIZO-forhandler i tilfælde af manglende eller beskadigede elementer.

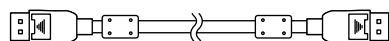
**Bemærk**

- Gem emballagen og indpakningen, hvis du på et tidspunkt skulle få brug for at flytte eller transportere skærmen.

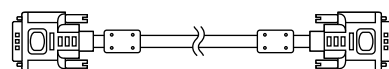
- Skærm
- Netledning



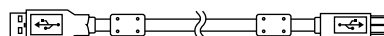
- Digitalt signalkabel: DisplayPort – DisplayPort (PP300) × 2 stk.



- Digitalt signalkabel: DVI-D – DVI-D (Dual Link) (DD300DL) × 2 stk.



- USB-kabel: UU300



- Netadapter (PSA-073)
- Holder til netledning
- EIZO LCD Utility Disk (cd-rom)
- Brugsanvisningen (denne vejledning)

## 1-3. EIZO LCD Utility Disk

»EIZO LCD Utility Disk« (cd-rom) medfølger sammen med produktet. Tabellen nedenfor viser diskens indhold samt en oversigt over softwareprogrammerne.

### ● Diskindhold og softwareoversigt

Disken indeholder softwareprogrammer til justering samt en installationsvejledning. Se filen Readme.txt på disken for at få mere at vide om, hvordan du starter softwaren eller får adgang til filer.

| Indhold                                       | Oversigt   |
|---|--|
| Filen Readme.txt                              |  |
| RadiCS LE (til Windows)                       | Kvalitetskontrolsoftware til kalibrering af skærmen og administration af kalibreringshistorik. |
| ScreenManager Pro for Medical (til Windows)   | Software til justering af skærmen med musen og tastaturet.                                     |
| Installationsvejledning til skærmen (PDF-fil) |  |
| Brugsanvisning til skærmen (PDF-fil)          |  |

### ● Brug af RadiCS LE/ScreenManager Pro for Medical

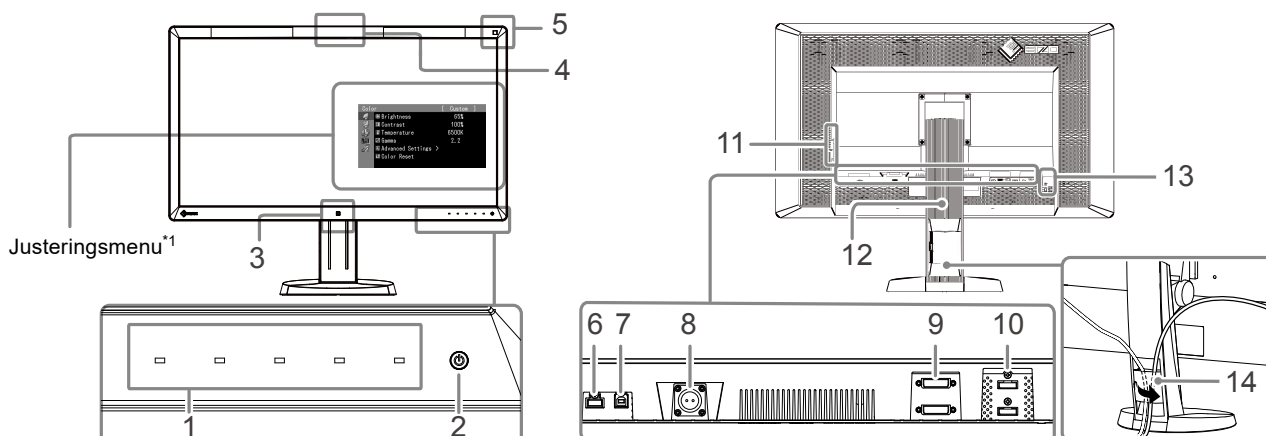
Se den relevante brugervejledning på disken for at få flere oplysninger om installation og brug af RadiCS LE/ScreenManager Pro for Medical.

Når du bruger softwaren, skal du slutte en pc til skærmen med det medfølgende USB-kabel.

Se installationsvejledningen (på cd-rom'en) for at få flere oplysninger.

# 1-4. Kontrollementer og funktioner

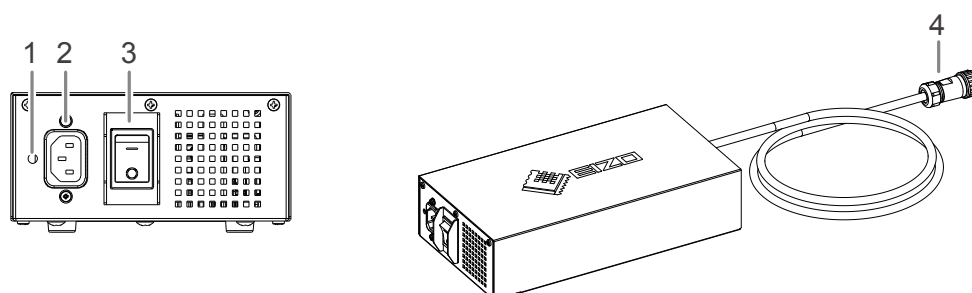
## Skærm



|  |   |
|--|---|
| <b>1. Betjeningsknapper</b>                              | Viser menuen. Følg guiden for at udføre de ønskede handlinger.  |
| <b>2. ⏻-knap</b>   | <ul style="list-style-type: none"> <li>• Tænder og slukker for strømmen.</li> <li>• Angiver skærmens driftstilstand.<br/>Grøn: I brug, Orange: Energisparetilstand, Fra: Strømmen er fra/slukket</li> </ul> |
| <b>3. Tilstedeværelsessensor</b>                         | Registrerer en persons bevægelse foran skærmen.   |
| <b>4. Integreret frontsensordetektor (lysbilledtype)</b> | Anvendes til kalibrering og gråskalakontrol.  |
| <b>5. Omgivende lyssensor</b>                            | Måler miljøbelysningen.   |
| <b>6. USB-port (nedad)</b>                               | Til tilslutning af en ekstern USB-enhed.  |
| <b>7. USB-port (opad)</b>                                | Til tilslutning af USB-kablet for at bruge den software, der skal bruge USB-forbindelse, eller for at bruge USB-hub-funktionen.   |
| <b>8. Strømkontakt</b>                                   | Bruges til at tilslutte strømkalet fra netadapteren.  |
| <b>9. Signalindgangsstik</b>                             | DVI-D-stik  |
| <b>10. Signalindgangsstik</b>                            | DisplayPort-stik  |
| <b>11. USB-port (nedad)</b>                              | Til tilslutning af en ekstern USB-enhed.  |
| <b>12. Fod</b>   | Bruges til at justere skærmens højde og vinkel.   |
| <b>13. Slot til sikkerheds lås</b>                       | Kompatibel med Kensington MicroSaver-sikkerhedssystemet.  |
| <b>14. Kabelholder</b>                                   | Dækker skærmkablerne.   |

\*1 Se installationsvejledningen (på cd-rom'en) for at få flere oplysninger om brugen.

## Netadapter (PSA-073)



|   |  |
|---|--|
| <b>1. Monteringshul til netledningsholder</b> | Bruges til at montere holderen til netledningen. |
| <b>2. Strømkontakt</b>                        | Til tilslutning af netledningen.                 |
| <b>3. Tænd/sluk-knap</b>                      | Tænder og slukker for strømmen.                  |
| <b>4. Strømkabel</b>                          | Tilsluttes til strømstikket på skærmen.          |

# Kapitel 2 Opsætning

## 2-1. Kompatible opløsninger

Skærmen understøtter følgende opløsninger.

√: Understøttet

| Opløsning <sup>*1</sup> | Anvendeligt signal | Dot clock  | Lodret scanningsfrekvens | 8M pixel-tilstand |                           | QFHD-tilstand |                           |
|-------------------------|--------------------|--|--------------------------|-------------------|---------------------------|---------------|---------------------------|
|                         |                    |  |                          | DVI               | DisplayPort <sup>*2</sup> | DVI           | DisplayPort <sup>*2</sup> |
| 640×480                 | VGA                | DVI:<br>310 MHz<br>(Max.)<br><br>DisplayPort:<br>290 MHz<br>(Max.) | 60 Hz                    | √                 | √                         | √             | √                         |
| 720×400                 | VGA TEXT           |  | 70 Hz                    | √                 | √                         | √             | √                         |
| 800×600                 | VESA               |  | 60 Hz                    | √                 | √                         | √             | √                         |
| 1024×768                | VESA               |  | 60 Hz                    | √                 | √                         | √             | √                         |
| 1280×1024               | VESA               |  | 60 Hz                    | √                 | √                         | √             | √                         |
| 1600×1200               | VESA               |  | 60 Hz                    | √                 | √                         | √             | √                         |
| 1920×1200               | VESA CVT RB        |  | 60 Hz                    | √                 | √                         | √             | √                         |
| 1920×1200               | VESA CVT           |  | 60 Hz                    | √                 | √                         | √             | √                         |
| 1920×2160               | VESA CVT RB        |  | 36 Hz                    | -                 | -                         | √             | -                         |
| 1920×2160               | VESA CVT RB        |  | 60 Hz                    | -                 | -                         | √             | √                         |
| 2048×2160               | VESA CVT RB        |  | 30 Hz                    | √                 | -                         | -             | -                         |
| 2048×2160 <sup>*3</sup> | DP                 |  | 60 Hz                    | -                 | √                         | -             | -                         |
| 2048×2160 <sup>*3</sup> | VESA CVT RB        |  | 60 Hz                    | √                 | -                         | -             | -                         |

\*1 Kompatible opløsninger til den venstre og højre skærm.

\*2 Den kan også anvendes til 10-bit.

\*3 Anbefalet opløsning.

Grafikkortet bør opfylde VESA-standarden.

## 2-2. Tilslutning af kabler

### Vigtigt

- Kontrollér, at skærmen og pc'en er slukket.
- Når den nuværende skærm udskiftes med denne skærm, skal du huske at ændre indstillingerne for opløsning og lodret scanningsfrekvens på pc'en til de tilgængelige indstillinger for denne skærm. Se tabellen med kompatible opløsninger, før du tilslutter pc'en.

### Bemærk

- Se installationsvejledning (på cd-rom'en) for at få flere oplysninger om tilslutning af flere pc'er til produktet.

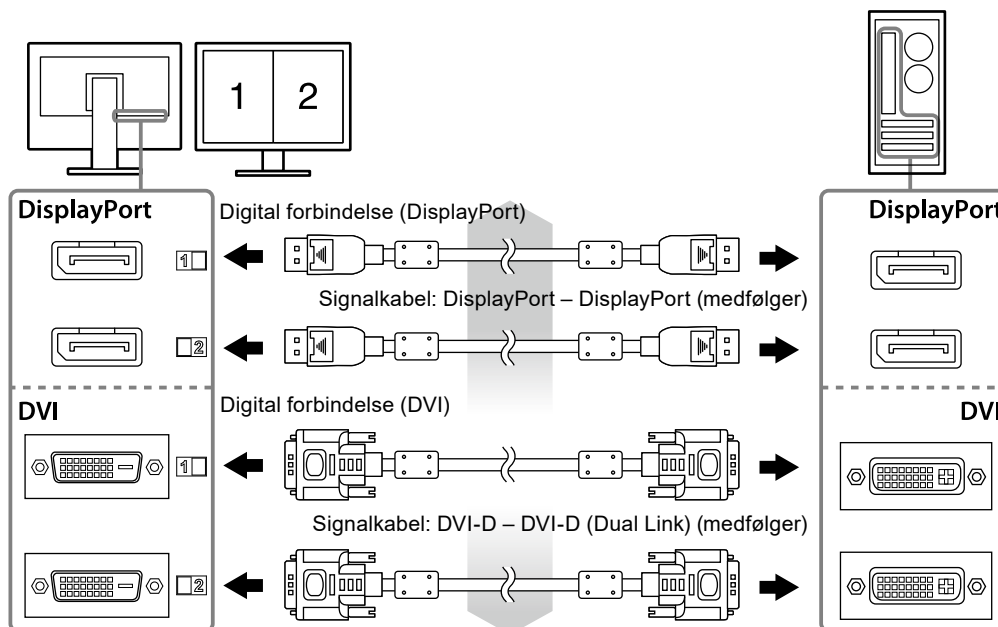
### 1. Slut signalkablerne til signalindgangsstikkene og pc'en.

Kontrollér stikkenes form, og tilslut kablerne.

Når du har tilsluttet signalkablet, skal du stramme skruerne på stikket for at sikre, at kablet sidder godt fast.

Tilslutningseksempler:

DisplayPort 1 – DisplayPort 2 / DisplayPort 1 – DVI 2 / DVI 1 – DisplayPort 2 / DVI 1 – DVI 2



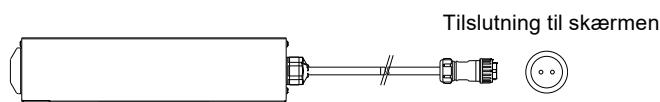
### 2. Tilslut strømkablet fra netadapteren til strømstikket på skærmen.

#### Vigtigt

- Undlad at tilslutte eller fjerne kablet, mens der er tændt for strømmen til netadapteren.
- Undlad at installere netadapteren i den forkerte retning. Siden med EIZO-logoet skal vende opad.

Kontrollér formen af stikket på skærmen, og tilslut strømkablet.

Stram skruen til fastgørelse af strømkablet for at sikre dette.



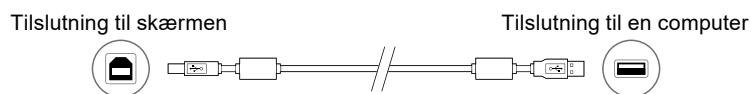
### 3. Monter netledningsholderen (Se »2-4. Montering af en netledningsholder« (side 16)).

### 4. Sæt netledningen i en stikkontakt og i strømstikket på netadapteren.

## 5. Tænd for strømmen til netadapteren.

-: Tændt, o: Slukket

## 6. Tilslut USB-kablet ved brug af RadiCS LE eller ScreenManager Pro for Medical.



## 7. Berør for at tænde skærmen.

Strømindikatoren på skærmen lyser grønt.

## 8. Tænd for pc'en.

Skærbilledet vises.

Se »Kapitel 3 Fejlfinding« (side 17) for at få flere oplysninger, hvis der ikke vises noget skærbillede.

### Vigtigt

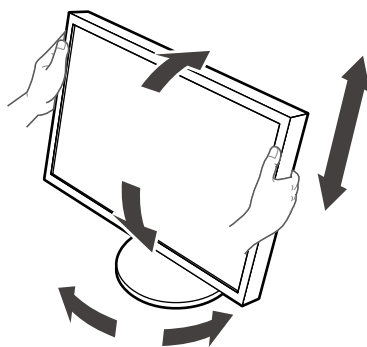
- Sluk skærmen og pc'en efter brug.
- Vi anbefaler, at du slukker på tænd/sluk-knappen for at spare mest muligt energi. Hvis du slukker på tænd/sluk-knappen på netadapteren eller tager netstikket ud af stikkontakten, slukkes der helt for strømmen til skærmen.

### Bemærk

- For at forlænge skærmens levetid mest muligt og minimere skærmens tab af luminans samt strømforbruget anbefaler vi følgende:
  - Anvend computerens energisparefunktion.
  - Sluk skærmen og pc'en efter brug.

## 2-3. Justering af skærmhøjden og -vinklen

Tag fat i begge sider af skærmen med hænderne, og indstil skærmens højde, vinkel og drejning til den optimale betjeningsindstilling.



### Vigtigt

- Kontrollér, at kablerne er tilsluttet korrekt.

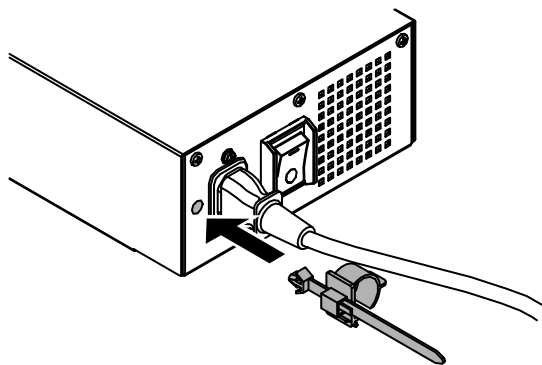
## 2-4. Montering af en netledningsholder

Fastgør netledningsholderen for at forhindre, at netledningen falder af.

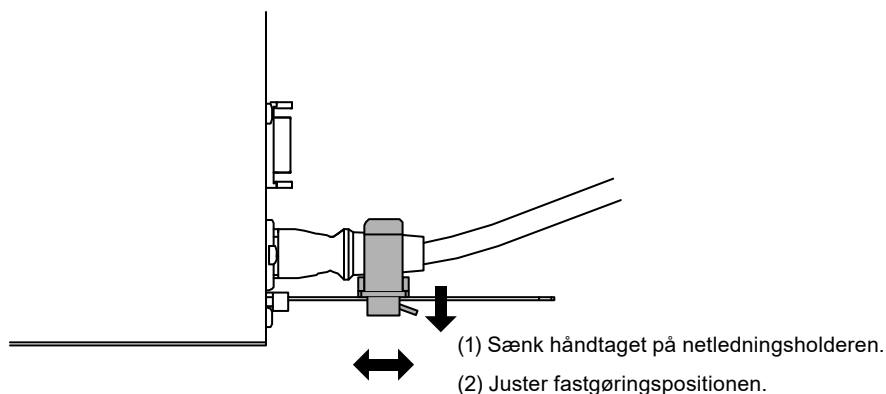
### Vigtigt

- Sørg for at montere netledningsholderen, mens der er slukket for strømmen til netadapteren, eller før netledningen sættes i stikkontakten.

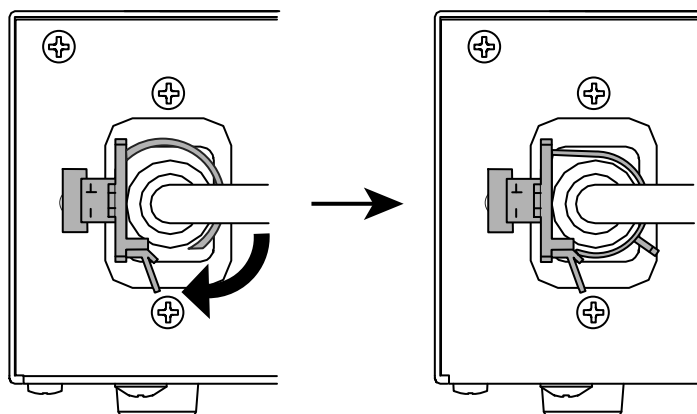
### 1. Monter den medfølgende netledningsholder i monteringshullet til netledningen på netadapteren.



### 2. Juster placeringen for at fastgøre netledningsholderen i henhold til figuren nedenfor.



### 3. Fastgør netledningsholderen for at forhindre, at netledningen falder af.



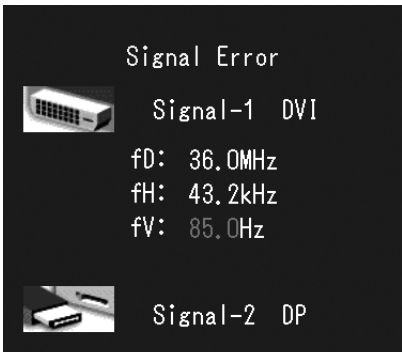
\*Kontroller, at netledningsholderen sidder fast.



# Kapitel 3 Fejlfinding

Kontakt din lokale EIZO-forhandler, hvis de foreslåede løsninger ikke løser problemet.

| Problem   | Mulig årsag og afhjælpning   |
|---|--|
| <b>1. Intet billede</b> <ul style="list-style-type: none"> <li>• Strømindikatoren lyser ikke.</li> </ul>  | <ul style="list-style-type: none"> <li>• Kontroller, at netledningen og strømkablet til adapteren er tilsluttet korrekt.</li> <li>• Tænd for tænd/sluk-knappen på netadapteren.</li> <li>• Berør .</li> <li>• Sluk for strømmen til netadapteren, og tænd for den igen efter et par minutter.</li> </ul>  |
| <ul style="list-style-type: none"> <li>• Strømindikatoren lyser grønt.</li> </ul>   | <ul style="list-style-type: none"> <li>• Forøg »Brightness« (Lysstyrke), »Contrast« (Kontrast) eller »Gain« (Forstærkning) i justeringsmenuen. Se vejledningen til grafikkortet for at få flere oplysninger.</li> <li>• Sluk for strømmen til netadapteren, og tænd for den igen.</li> </ul>   |
| <ul style="list-style-type: none"> <li>• Strømindikatoren lyser orange.</li> </ul>  | <ul style="list-style-type: none"> <li>• Skift indgangssignalet. Se installationsvejledningen (på cd-rom'en) for at få flere oplysninger.</li> <li>• Flyt musen, eller tryk på en vilkårlig tast på tastaturet.</li> <li>• Kontrollér, at der er tændt for pc'en.</li> <li>• Når Presence Sensor (tilstedeværelsessensoren) er indstillet til »On« (Til), kan skærmen have skiftet til energisparetilstand. Gå tættere på skærmen.</li> <li>• Sluk for strømmen til netadapteren, og tænd for den igen.</li> </ul> |
| <ul style="list-style-type: none"> <li>• Strømindikatoren blinker orange og grønt.</li> </ul>   | <ul style="list-style-type: none"> <li>• Der er problemer med den enhed, der er tilsluttet via DisplayPort. Løs problemet, sluk skærmen, og tænd den derefter igen. Se brugervejledningen til udgangsenheden for at få flere oplysninger.</li> </ul>   |
| <b>2. Nedenstående meddelelse vises.</b>  | Denne meddelelse vises, når indgangssignalet er forkert, også selvom skærmen fungerer korrekt.   |
| <ul style="list-style-type: none"> <li>• Meddelelsen vises, når der intet signal er.<br/>Eksempel:</li> </ul>  | <ul style="list-style-type: none"> <li>• Meddelelsen til venstre vises muligvis, fordi nogle pc'er ikke udsender signalet umiddelbart efter opstart.</li> <li>• Kontrollér, at der er tændt for pc'en.</li> <li>• Kontrollér, at signalkablet er tilsluttet korrekt.</li> <li>• Skift indgangssignalet. Se installationsvejledningen (på cd-rom'en) for at få flere oplysninger.</li> </ul>  |

| Problem  | Mulig årsag og afhjælpning  |
|--|---|
| <ul style="list-style-type: none"> <li>Meddelelsen viser, at indgangssignalet ikke er i det angivne frekvensområde.<br/>Eksempel:</li> </ul>  <p>fD: Dot clock<br/>fH: Vandret scanningsfrekvens<br/>fV: Lodret scanningsfrekvens</p> | <ul style="list-style-type: none"> <li>Kontrollér, at pc'en er konfigureret med den korrekte opløsning og lodrette scanningsfrekvens for skærmen (se »2-1. Kompatible opløsninger« (side 13)).</li> <li>Genstart pc'en.</li> <li>Vælg den relevante indstilling i hjælpeprogrammet til grafikkortet. Se vejledningen til grafikkortet for at få flere oplysninger.</li> </ul> |

## Fejlkodeoversigt

| Fejlkode | Beskrivelse  |
|----------|--|
| 0***     | • Der er opstået fejl under selvkalibreringen  |
| 1***     | • Der er opstået fejl under gråskalakontrollen   |
| *1**     | • Der er opstået fejl under DICOM  |
| *2**     | • Der er opstået fejl under Custom (tilpasning)  |
| *3**     | • Der er opstået fejl under CAL1   |
| *4**     | • Der er opstået fejl under CAL2   |
| *5**     | • Der er opstået fejl under CAL3   |
| **10     | • Produktets maksimale lysstyrke kan være lavere end den ønskede lysstyrke.<br>• Reducer den ønskede lysstyrke.  |
| **11     | • Produktets minimale lysstyrke kan være højere end den ønskede lysstyrke.<br>• Øg den ønskede lysstyrke.  |
| **34     | • Sensoren er muligvis ikke kommet ud under kalibreringen, eller der er kommet lys ind i sensoren.<br>• Sluk for strømmen til netadapteren, vent nogle minutter, og tænd for strømmen igen. Udfør selvkalibreringen/gråskalakontrollen igen.   |
| **61     | • Sensoren er muligvis ikke kommet ud.<br>• Undersøg området omkring sensoren for eventuelle fremmedlegemer.<br>• Udfør selvkalibreringen/gråskalakontrollen igen.   |
| **94     | • Selvkalibreringen/gråskalakontrollen kan ikke udføres på grund af følgende indstillinger:<br>- Der er ikke noget signal til den venstre skærm, og den lodrette opløsning for højre skærm er lavere end 2160 punkter.<br>- De lodrette opløsninger for den venstre og højre skærm er lavere end 2160 punkter. |
| **95     | • Betingelserne for udførelse af selvkalibrering/gråskalakontrol er muligvis ikke opfyldt.<br>• Undersøg, om betingelserne er opfyldt, og nulstil dem eventuelt.   |

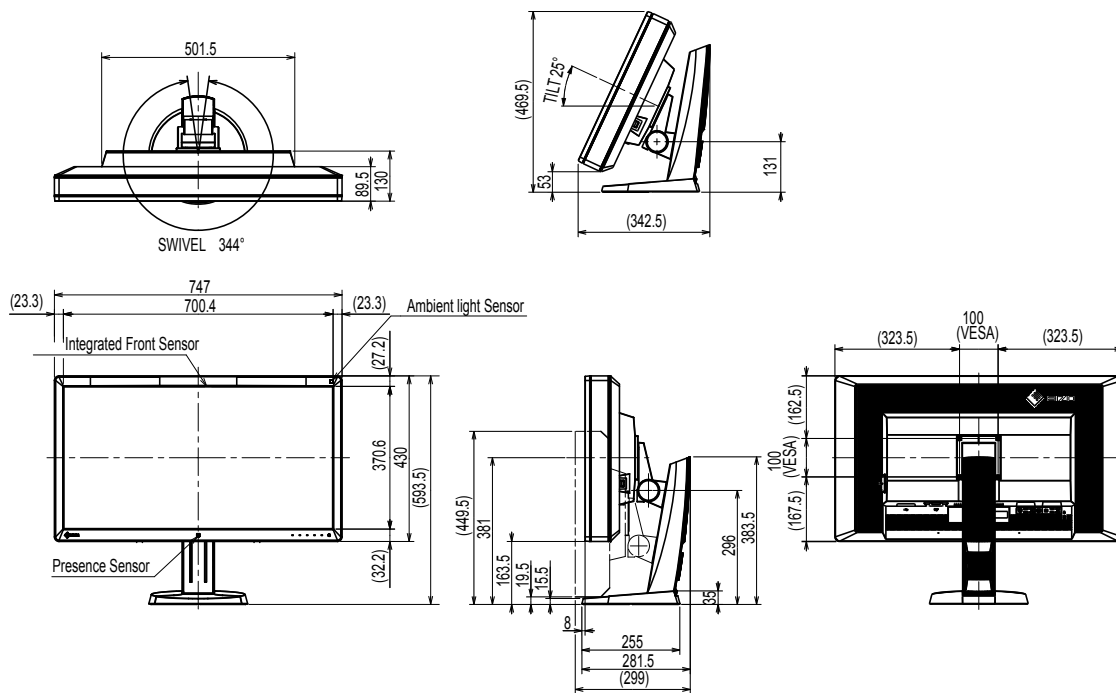
# Kapitel 4 Specifikationer

|   |                                       |  |  |
|---|---------------------------------------|--|--|
| LCD-panel                                       | Type                                  | RX850: IPS (antirefleks)<br>RX850-AR: IPS (antirefleksivt)   |  |
|   | Baggrundsls                           | LED  |  |
|   | Størrelse                             | 79 cm (31,1 tommer) (78,9 cm diagonalt)  |  |
|   | Original opløsning                    | 4096 punkter × 2160 linjer   |  |
|   | Visningsområde (H × V)                | 697,9 mm × 368,0 mm  |  |
|   | Pixel-pitch                           | 0,1704 mm  |  |
|   | Visningsfarver                        | 10-bit farver<br>(DisplayPort):  | 1,07 mia. (maks.) farver ud af 68 mia. farver    |
|   |                                       | 8-bit farver<br>(DVI):   | 16,77 mio. ud af en farvepalet på 68 mia. farver |
|   | Betragningsvinkler<br>(H / V, typisk) | 178° / 178°  |  |
|   | Anbefalet lysstyrke                   | 500 cd/m <sup>2</sup>  |  |
|   | Reaktionstid (typisk)                 | 20 ms (sort-hvid-sort)   |  |
| Videosignaler                                   | Indgangsterminaler                    | DVI-D (Dual Link) × 2, DisplayPort × 2   |  |
|   | Digital scanningsfrekvens<br>(H / V)  | 31 kHz – 140 kHz / 29 Hz – 61 Hz (DVI), 59 Hz – 61 Hz (DisplayPort)<br>Rammesynkroniseringstilstand: 29,5 Hz – 30,5 Hz, 59 Hz – 61 Hz  |  |
| USB   | Port                                  | USB-port (opad) × 1, USB-port (nedad) × 2  |  |
|   | Standard                              | USB 2.0  |  |
| Effekt  | Indgang (netadapter)                  | AC 100 V–120 V ±10 %, 50/60 Hz 2,3 A–2,0 A<br>AC 200 V–240 V ±10 %, 50/60 Hz 1,2 A–1,0 A   |  |
|   | Indgang (Skærm)                       | DC 24,5 V 9 A  |  |
|   | Maks. effektforbrug                   | 227 W eller mindre   |  |
|   | Energisparetilstand                   | 6,0 W eller mindre (kun DVI-stikket er tilsluttet, ingen tilsluttet USB-enhed, »Input Selection« (Valg af indgang) er indstillet til »Manual« (Manuel) og »DC5V Output« (DC5V-udgang) er indstillet til »Off« (Fra)  |  |
|   | Standbytilstand                       | 6,0 W eller mindre (kun DVI-stikket er tilsluttet, ingen tilsluttet USB-enhed, »Input Selection« (Valg af indgang) er indstillet til »Manual« (Manuel) og » DC5V Output« (DC5V-udgang) er indstillet til »Off« (Fra) |  |
| Fysiske specifikationer                         | Dimensioner                           | 747 mm × 449,5 mm – 593,5 mm × 281,5 mm ( B × H × D )<br>(vippefunktion: 0°)   |  |
|   | Dimensioner (Skærm)                   | 747 mm × 430 mm × 130 mm ( B × H × D )   |  |
|   | Dimensioner (netadapter)              | 148 mm × 74 mm × 280 mm ( B × H × D )  |  |
|   | Nettovægt                             | Ca. 19,8 kg  |  |
|   | Nettovægt (Skærm)                     | Ca. 15,8 kg  |  |
|   | Nettovægt (netadapter)                | Ca. 2,6 kg   |  |
|   | Højdejusteringsområde                 | 165 mm (vippefunktion: 25°), 144 mm (vippefunktion: 0°)  |  |
|   | Vippefunktion:                        | Op 25°, ned 0°   |  |
|   | Drejefunktion                         | 344°   |  |
| Omgivende betingelser                           | Temperatur:                           | 0 °C til 35 °C   |  |
|   | Luftfugtighed                         | 20 % til 80 % relativ luftfugtighed (ingen kondensdannelse)  |  |
|   | Lufttryk                              | 540 hPa til 1060 hPa   |  |
| Omgivende betingelser for transport/ opbevaring | Temperatur                            | –20 °C til 60 °C   |  |
|   | Luftfugtighed                         | 10 % til 90 % relativ luftfugtighed (ingen kondensdannelse)  |  |
|   | Lufttryk                              | 200 hPa til 1060 hPa   |  |

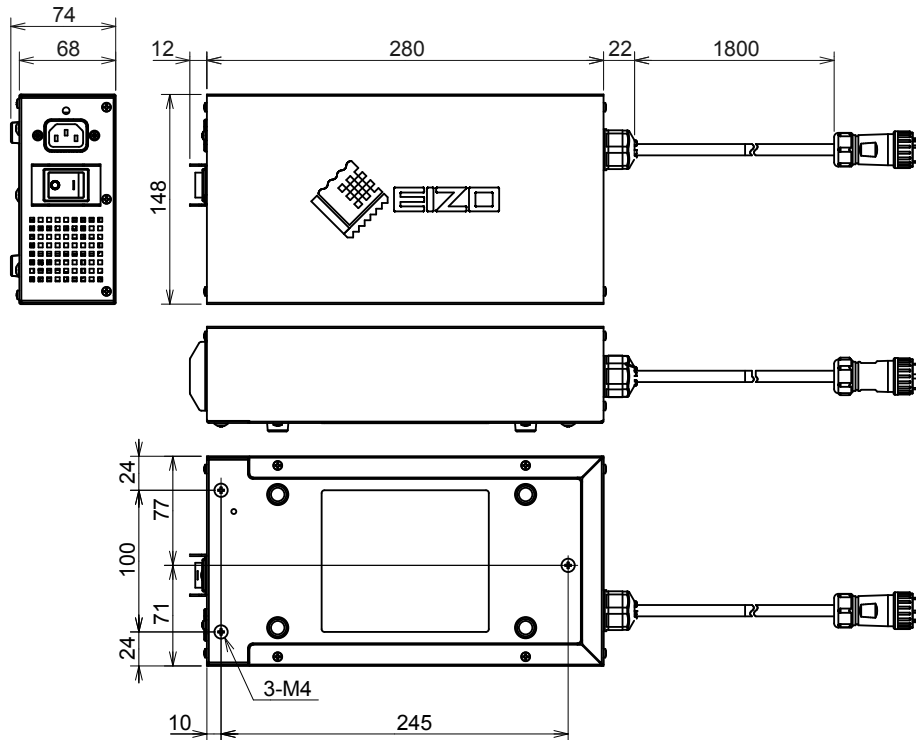
# Udvendige mål

Enhed: mm

## Skærm



## Netadapter (PSA-073)



## Tilbehør

|                                    |   |
|------------------------------------|---|
| Kalibreringsæt                     | EIZO »RadiCS UX1« ver. 4.3.0 eller senere<br>EIZO »RadiCS Version Up Kit« ver. 4.3.0 eller senere |
| Network QC-administrationssoftware | EIZO »RadiNET Pro« ver. 4.3.0 eller senere  |
| Rengøringsæt                       | EIZO »ScreenCleaner«  |

Gå til vores websted for at få oplysninger om det nyeste tilbehør og de nyeste kompatible grafikkort.  
<http://www.eizoglobal.com>

# Kapitel 5 Ordliste

## DDC (Display Data Channel)

VESA standardiserer udveksling af indstillinger mellem f.eks. en pc og skærmen.

## DICOM (Digital Imaging and Communication in Medicine)

DICOM-standarden er udviklet af American College of Radiology og National Electrical Manufacturer's Association i USA.

Tilslutning af DICOM-kompatible enheder gør det muligt at overføre medicinske billeder og data. DICOM, Del 14 angiver standarder for visning af digitale medicinske gråskalabilleder.

## DisplayPort

Dette er interfacestandarden for billedsignaler udarbejdet i overensstemmelse med VESA. Den er udviklet med det formål at erstatte de traditionelle DVI- og analog-interfaces, og den kan overføre højt opløste billedsignaler og lydsignaler, hvilket DVI ikke understøtter. Den understøtter desuden 10-bit farver, teknologi til beskyttelse af immaterielle rettigheder, lange kabler, etc. Stik i standardstørrelse og minustørrelse er blevet standardiseret.

## DVI (Digital Visual Interface)

DVI er en digital interfacestandard. DVI muliggør direkte overførsel af digitale data fra en pc uden tab.

DVI bruges med TMDS-transmissionssystemet og DVI-stik. Der findes to typer DVI-stik. DVI-D-stikket er udelukkende til digitale indgangssignaler. DVI-I-stikket er til både digitale og analoge indgangssignaler.

## DVI DMPM (DVI Digital Monitor Power Management)

DVI DMPM er en energisparefunktion i et digitalt interface. »Monitor ON (operating mode)« (Skærm TIL (driftstilstand) og »Active Off (power saving mode)« (Aktiv fra (energispæretilstand)) er påkrævet, for at DVI DMPM kan bruges som skærmens strømtilstand.

## Gain (forstærkning)

Gain (forstærkning) anvendes til at justeres hver farveparameter for rød, grøn og blå. En LCD-skærm viser farver ved, at lyset passerer gennem panelfarvefiltret. Rød, grøn og blå er de tre primære farver. Alle farver på skærmen vises ved at kombinere disse tre farver. Farvetonen kan ændres ved at justere den lysintensitet (mængde), der passerer igennem hver farves filter.

## Gamma

Skærmens lysstyrke varierer generelt ikke-lineært med indgangssignalets niveau, som kaldes »gammakaraktistik«. En lille gammeværdi giver et billede med lav kontrast, mens en stor gammaværdi giver et billede med høj kontrast.

## **HDCP (High-bandwidth Digital Content Protection)**

System til kodning af digitale signaler med henblik på at beskytte digitalt indhold, f.eks. video og musik.

Det muliggør sikker overførsel af digitalt indhold, som sendes via DVI- eller HDMI-stikket, ved at kode indholdet på udgangssiden og afkode det på indgangssiden.

Det er ikke muligt at gengive eventuelt digitalt indhold, hvis udstyret på udgangs- og indgangssiden ikke kan anvendes på et HDCP-system.

## **Opløsning**

LCD-panelet består af et stort antal lysende pixels med en bestemt størrelse, som danner billeder på skærmen. Skærmen består af vandrette 4096 pixels og 2160 lodrette pixels. Hvis den kombinerede opløsning af den venstre og højre skærm derfor er 4096 × 2160, oplyses alle pixels som en fuld skærm (1:1).

## **sRGB (Standard RGB)**

International standard for farvegengivelse og farverum blandt periferenheder (f.eks. skærme, printere, digitale kameraer, scannere). Som en form for simpel farvetilpasning til internettet kan farver vises ved hjælp af toner tæt på dem, som gælder for transmissions- og modtageenhederne.

## **Temperatur**

Farvetemperatur er en metode til at måle den hvide farvetone, som generelt angives i grader kelvin. Skærmen bliver rødlig ved en lav temperatur og blålig ved en høj temperatur, som flammtemperaturer.

5000 K: Let rødlig hvid

6500 K: Hvid omtalt som daglysagtig

9300 K: Let blålig hvid

# Bilag

## Varemærke

Betegnelserne HDMI og HDMI High-Definition Multimedia Interface samt HDMI-logoet er varemærker eller registrerede varemærker tilhørende HDMI Licensing, LLC i USA og andre lande.

DisplayPort Compliance-logoet og VESA er registrerede varemærker tilhørende Video Electronics Standards Association.

Acrobat, Adobe, Adobe AIR og Photoshop er registrerede varemærker tilhørende Adobe Systems Incorporated i USA og andre lande.

AMD Athlon og AMD Opteron er varemærker tilhørende Advanced Micro Devices, Inc.

Apple, ColorSync, eMac, iBook, iMac, iPad, Mac, MacBook, Macintosh, Mac OS, PowerBook og QuickTime er registrerede varemærker tilhørende Apple Inc.

ColorMunki, Eye-One og X-Rite er registrerede varemærker eller varemærker tilhørende X-Rite Incorporated i USA og/eller andre lande.

ColorVision og ColorVision Spyder2 er registrerede varemærker tilhørende DataColor Holding AG i USA.

Spyder3 og Spyder4 er varemærker tilhørende DataColor Holding AG.

ENERGY STAR er et registreret varemærke tilhørende United States Environmental Protection Agency i USA og andre lande.

GRACoL og IDEAlliance er registrerede varemærker tilhørende International Digital Enterprise Alliance.

NEC er et registreret varemærke tilhørende NEC Corporation.

PC-9801 og PC-9821 er varemærker tilhørende NEC Corporation.

NextWindow er et registreret varemærke tilhørende NextWindow Ltd.

Intel, Intel Core og Pentium er registrerede varemærker tilhørende Intel Corporation i USA og andre lande.

PowerPC er et registreret varemærke tilhørende International Business Machines Corporation.

PlayStation er et registreret varemærke tilhørende Sony Computer Entertainment Inc.

PSP og PS3 er varemærker tilhørende Sony Computer Entertainment Inc.

RealPlayer er et registreret varemærke tilhørende RealNetworks, Inc.

TouchWare er et varemærke tilhørende 3M Touch Systems, Inc.

Windows, Windows Media, Windows Vista, SQL Server og Xbox 360 er registrerede varemærker tilhørende Microsoft Corporation i USA og andre lande.

YouTube er et registreret varemærke tilhørende Google Inc.

Firefox er et registreret varemærke tilhørende Mozilla Foundation.

Kensington og MicroSaver er varemærker tilhørende ACCO Brands Corporation.

EIZO, EIZO-logoet, ColorEdge, DuraVision, FlexScan, FORIS, RadiCS, RadiForce, RadiNET, Raptor og ScreenManager er registrerede varemærker tilhørende EIZO Corporation i Japan og andre lande.

ColorNavigator, EcoView NET, EIZO EasyPIX, EIZO ScreenSlicer, i•Sound, Screen Administrator og UniColor Pro er varemærker tilhørende EIZO Corporation.

Alle andre virksomheds- og produktnavne er varemærker eller registrerede varemærker tilhørende deres respektive ejere.

## Licens

Til de tegn, der er vist på produktet, er anvendt en rund gotisk fed bitmap-skrifttype udviklet af Ricoh.



## Medicinsk standard

---

- Det skal sikres, at det endelige system overholder kravet i IEC60601-1-1.
- Strømforsynet udstyr kan udsende elektromagnetiske bølger, der kan påvirke eller begrænse skærmen eller resultere i fejlfunktion. Installer udstyret i kontrollerede omgivelser, hvor sådanne påvirkninger undgås.

### Klassifikation af udstyret

- Beskyttelsestype mod elektrisk stød: Klasse I
- EMC-klasse: EN60601-1-2:2015 Gruppe 1 Klasse B
- Klassifikation af medicinsk enhed (EU): Klasse I
- Driftstilstand: Kontinuerlig
- IP-klasse: IPX0

# EMC-erklæring

RadiForce-serien har en ydelse som korrekt viser billeder.

## Miljøer for tiltænkt brug

RadiForce-serien er tiltænkt brug i professionelle sygeplejemiljøer såsom klinikker og hospitaler. Følgende miljøer er ikke egnede steder at bruge RadiForce-serien i.

- Hjemmeplejemiljøer
- I nærheden af kirurgisk udstyr med høj frekvens såsom elektrokirurgiske knive
- I nærheden af kortbølgeterapeutisk udstyr
- RF-afskærmet rum for medicinsk udstyrssystemer til MRI
- I afskærmet placering Særlige miljøer
- Installeret i køretøjer, deriblandt ambulancer.
- Andre særlige miljøer

## ADVARSEL

RadiForce-serien kræver særlige sikkerhedsforanstaltninger omkring EMC og skal installeres. Du skal omhyggeligt læse EMC-information og sektionen »SIKKERHEDSFORANSTALTNINGER« i dette dokument og overholde følgende instruktioner, når produktet installeres og betjenes.

RadiForce-serien bør ikke bruges i nærheden af eller sammen med andet udstyr. Hvis RadiForce-serien skal bruges i nærheden af eller sammen med andet udstyr, skal det kontrolleres, at det udstyr eller system, som RadiForce-serien indgår i, fungerer korrekt.

Ved brug af bærbart RF-kommunikationsudstyr skal det holdes 30 cm (12 tommer) eller mere væk fra enhver del, deriblandt kabler, af RadiForce-serien. Ellers kan forfald af dette udstyrs ydelse forekomme.

Enhver, som tilslutter yderligere udstyr til signalindgangen eller signaludgangene i forbindelse med konfigurationen af et medicinsk system, er ansvarlig for at sikre, at systemet overholder kravene i IEC/ EN60601-1-2.

Sørg for at bruge kablerne påsat produktet eller kabler specificeret af EIZO.


Brug af andre kabler end dem, som er specificeret eller vedlagt af EIZO, til dette udstyr, kan forårsage elektromagnetiske emissioner eller formindsket, elektromagnetisk immunitet for dette udstyr og fejlagtig drift.

| Kabel                           | EIZO-specialkabler | Maks. Kabellængde | Afskærmning | Ferritkerne       |
|---------------------------------|--------------------|-------------------|-------------|-------------------|
| Signalkabel (DisplayPort)       | PP300 / PP200      | 3 m               | Afskærmet   | Med ferritkerner  |
| Signalkabel (DVI-D)             | DD300DL / DD200DL  | 3 m               | Afskærmet   | Med ferritkerner  |
| USB-kabel                       | UU300 / MD-C93     | 3 m               | Afskærmet   | Med ferritkerner  |
| Jævnstrømsledning               | -                  | 1,9 m             | Uafskærmet  | Uden ferritkerner |
| Vekselsstrømsledning (med jord) | -                  | 3 m               | Uafskærmet  | Uden ferritkerner |

## Tekniske beskrivelser

| Elektromagnetiske emissioner   |                        |  |
|--|------------------------|--|
| RadiForce-serien er beregnet til brug i det elektromagnetiske miljø, der er angivet nedenfor. Kunden eller brugeren af RadiForce-serien skal sikre, at den bruges i et sådant miljø. |                        |  |
| Emissionstest  | Overensstemmelse       | Elektromagnetisk miljø – vejledning  |
| RF-emissioner<br>CISPR11 / EN55011   | Gruppe 1               | RadiForce-serien bruger kun RF-energi til interne funktioner. RF-emissionerne er derfor meget begrænsede og vil sandsynligvis ikke medføre interferens med elektronisk udstyr i nærheden.  |
| RF-emissioner<br>CISPR11 / EN55011   | Klasse B               | RadiForce-serien er velegnet til tilslutning til alle strømkilder, herunder strømkilder i private hjem og strømkilder, der er direkte forbundet til lavspændingsforsyningsnet, som forsyner bygninger, der benyttes til boligformål. |
| Harmoniske emissioner<br>IEC / EN61000-3-2   | Klasse D               |  |
| Spændingssvingninger<br>flimmeremissioner<br>IEC / EN61000-3-3   | I overensstemmelse med |  |

| Elektromagnetisk immunitet   |   |   |  |
|--|---|---|--|
| RadiForce-serien er blevet afprøvet til følgende opfyldelsesniveauer ifølge testkrav for professionelle sygeplejemiljøer som angivet i IEC / EN60601-1-2. Kunden eller brugeren af RadiForce-serien skal sikre, at den bruges i et sådant miljø. |   |   |  |
| Immunitetstest   | Testniveau for professionelle sygepleje-miljøer   | Overensstemmelsesniveau   | Elektromagnetisk miljø – vejledning  |
| Elektrostatisk udladning (ESD)<br>IEC / EN61000-4-2  | ±8 kV kontaktafladning<br>±15 kV luftafladning  | ±8 kV kontaktafladning<br>±15 kV luftafladning  | Gulve bør være af træ, beton eller keramikfliser. Hvis gulve er dækket af syntetisk materiale, skal den relative luftfugtighed være mindst 30 %.   |
| Elektriske hurtige strømudsving/spring<br>IEC / EN61000-4-4  | ±2 kV strømforsyningsledninger<br>±1 kV indgangs/udgangsledninger   | ±2 kV strømforsyningsledninger<br>±1 kV indgangs/udgangsledninger   | Lysnetkvaliteten bør svare til kvaliteten i et typisk erhvervs- eller i hospitalsmiljø.  |
| Strømudsving<br>IEC / EN61000-4-5  | ±1 kV ledning til ledning<br>±2 kV ledning til jord   | ±1 kV ledning til ledning<br>±2 kV ledning til jord   | Lysnetkvaliteten bør svare til kvaliteten i et typisk erhvervs- eller i hospitalsmiljø.  |
| Spændingsfald, korte afbrydelser og spændingsudsving på strømforsyningslinjer<br>IEC / EN61000-4-11  | 0 % $U_T$ (100 % fald i $U_T$ )<br>0,5 cyklusser og 1 cyklus<br>70 % $U_T$ (30 % fald i $U_T$ )<br>25 cyklusser<br>0 % $U_T$ (100 % fald i $U_T$ )<br>5 sek | 0 % $U_T$ (100 % fald i $U_T$ )<br>0,5 cyklusser og 1 cyklus<br>70 % $U_T$ (30 % fald i $U_T$ )<br>25 cyklusser<br>0 % $U_T$ (100 % fald i $U_T$ )<br>5 sek | Lysnetkvaliteten bør svare til kvaliteten i et typisk erhvervs- eller i hospitalsmiljø. Hvis brugeren af RadiForce-serien ønsker uafbrudt drift under strømafbrydelser, anbefales det, at RadiForce-serien forsynes med strøm fra en nødstrømforsyning eller et batteri. |
| Strømfrekvensmagnetfelter<br>IEC / EN61000-4-8   | 30 A/m<br>(50 / 60 Hz)  | 30 A/m  | Strømfrekvensmagnetfelter bør være på niveauer, der forekommer i et typisk erhvervs- eller hospitalsmiljø. Produktet bør holdes mindst 15 cm væk fra kilden til strømfrekvensmagnetfelter under brug.  |

| <b>Elektromagnetisk immunitet</b>   |  |                                |   |
|---|--|--------------------------------|---|
| RadiForce-serien er blevet afprøvet til følgende opfyldelsesniveauer ifølge testkrav for professionelle sygeplejemiljøer som angivet i IEC / EN60601-1-2. |  |                                |   |
| Kunden eller brugeren af RadiForce-serien skal sikre, at den bruges i et sådant miljø.  |  |                                |   |
| <b>Immunitetstest</b>   | <b>Testniveau for professionelle sygepleje-miljøer</b>   | <b>Overensstemmelsesniveau</b> | <b>Elektromagnetisk miljø – vejledning</b>  |
| Ledede forstyrrelse forårsaget af RF-felter<br>IEC / EN61000-4-6  | 3 Vrms<br>150 kHz - 80 MHz   | 3 Vrms                         | Bærbart og mobilt radiokommunikationsudstyr bør ikke anvendes tættere på nogen del af RadiForce-serien, inkl. kabler, end den anbefalede sikkerhedsafstand, der beregnes ud fra den relevante ligning for senderens frekvens.<br>Anbefalet sikkerhedsafstand<br>$d = 1,2\sqrt{P}$   |
| Udstrålede RF-felter<br>IEC / EN61000-4-3   | 6 Vrms<br>ISM bånd imellem 150 kHz og 80 MHz<br><br>3 V/m<br>80 MHz - 2,7 GHz  | 6 Vrms<br><br>3 V/m            | $d = 1,2\sqrt{P}$ , 80 MHz - 800 MHz<br>$d = 2,3\sqrt{P}$ , 800 MHz - 2,7 GHz<br><br>Hvor »P« er den maksimale udgangseffekt for senderen i watt (W) ifølge producenten af senderen, og »d« er den anbefalede sikkerhedsafstand i meter (m).<br><br>Feltstyrker fra faste radiosendere, som er fastlagt med en elektromagnetisk undersøgelse på stedet <sup>a)</sup> , bør være mindre end overensstemmelsesniveauet i hvert frekvensområde <sup>b)</sup> .<br><br>Der kan opstå interferens i nærheden af udstyr, der er mærket med følgende symbol:<br><br> |
| Bemærkning 1  | U <sub>T</sub> er lysnetspændingen før aktivering af testniveauet.   |                                |   |
| Bemærkning 2  | Ved 80 MHz og 800 MHz gælder det højeste frekvensområde.   |                                |   |
| Bemærkning 3  | Retningslinjer omkring ledede forstyrrelser forårsaget af RF-felter eller udstrålede RF-felter gælder ikke nødvendigvis i alle situationer. Elektromagnetisk udbredelse påvirkes af absorption og refleksion fra strukturer, genstande og mennesker.   |                                |   |
| Bemærkning 4  | ISM-båndene mellem 150 kHz og 80 MHz er 6,765 MHz til 6,795 MHz, 13,553 MHz til 13,567 MHz, 26,957 MHz til 27,283 MHz og 40,66 MHz til 40,70 MHz.  |                                |   |
| a)  | Feltstyrker fra faste sendere, f.eks. basestationer for radiotelefoner (mobile/trådløse), landmobile radioer, amatørradio, AM og FM radio- og tv-udsendelser, kan ikke forudsiges nøjagtigt rent teoretisk. Man bør overveje en elektromagnetisk undersøgelse af stedet for at vurdere det elektromagnetiske miljø fra faste radiosendere. Hvis feltstyrken, hvor RadiForce-serien bruges, måles til at overstige ovennævnte gældende RF-opfyldelsesniveau, skal RadiForce-serien observeres for at bekræfte normal drift. Hvis der observeres unormal ydelse, kan det være nødvendigt at foretage yderligere målinger og ændre RadiForce-seriens retning eller placering. |                                |   |
| b)  | I frekvensområdet 150 kHz til 80 MHz bør feltstyrkerne være mindre end 3 V/m.  |                                |   |

## Anbefalet sikkerhedsafstand mellem bærbart eller mobilt radiokommunikationsudstyr og RadiForce-serien

RadiForce-serien er beregnet til brug i et kontrolleret elektromagnetisk miljø. Kunden eller brugeren af RadiForce-serien kan forebygge elektromagnetisk interferens ved at opretholde en mindste sikkerhedsafstand mellem det bærbare og mobile RFkommunikationsudstyr (sendere) og RadiForce-serien.

Immunitet til nærhedsfelter fra følgende RF trådløst kommunikationsudstyr er blevet bekræftet:

| Testfrekvens (MHz)   | Båndbredde <sup>a)</sup> (MHz) | Service <sup>a)</sup>   | Modulation <sup>b)</sup>               | Maksimal kraft (W) | Minimumssikkerhedsafstand (m) | IEC / EN60601 testniveau (V/m) | Overensstemmelsesniveau (V/m) |
|----------------------|--------------------------------|---|--|--------------------|-------------------------------|--------------------------------|-------------------------------|
| 385                  | 380 - 390                      | TETRA 400   | Pulsmodulation <sup>b)</sup><br>18 Hz  | 1,8                | 0,3                           | 27                             | 27                            |
| 450                  | 430 - 470                      | GMRS 460,<br>FRS 460  | FM<br>±5 kHz afvigelse<br>1 kHz sine   | 2                  | 0,3                           | 28                             | 28                            |
| 710<br>745<br>780    | 704 - 787                      | LTE Band 13, 17   | Pulsmodulation <sup>b)</sup><br>217 Hz | 0,2                | 0,3                           | 9                              | 9                             |
| 810<br>870<br>930    | 800 - 960                      | GSM 800 / 900,<br>TETRA 800,<br>iDEN 820<br>CDMA 850,<br>LTE Band 5               | Pulsmodulation <sup>b)</sup><br>18 Hz  | 2                  | 0,3                           | 28                             | 28                            |
| 1720<br>1845<br>1970 | 1700 - 1990                    | GSM 1800;<br>CDMA 1900;<br>GSM 1900;<br>DECT;<br>LTE Band 1, 3, 4,<br>25;<br>UMTS | Pulsmodulation <sup>b)</sup><br>217 Hz | 2                  | 0,3                           | 28                             | 28                            |
| 2450                 | 2400 - 2570                    | Bluetooth,<br>WLAN,<br>802.11 b/g/n,<br>RFID 2450,<br>LTE Band 7                  | Pulsmodulation <sup>b)</sup><br>217 Hz | 2                  | 0,3                           | 28                             | 28                            |
| 5240<br>5500<br>5785 | 5100 - 5800                    | WLAN 802.11 a/n   | Pulsmodulation <sup>b)</sup><br>217 Hz | 0,2                | 0,3                           | 9                              | 9                             |

a) For nogle services er kun uplink-frekvensen medtaget.

b) bærer er moduleret med brug af en 50 % tjenestecyklusfirkantet bølgesignal.

RadiForce-serien er beregnet til brug i et kontrolleret elektromagnetisk miljø. For andet bærbart og mobilt RF-kommunikationsudstyr (sendere) bør der opretholdes en mindste sikkerhedsafstand mellem det bærbare og mobile RF-kommunikationsudstyr (sendere) og RadiForce-serien, som anbefalet nedenfor, afhængigt af kommunikationsudstyrets maksimale udgangseffekt.

| Nomineret maksimal udgangseffekt for senderen (W) | Sikkerhedsafstand afhængigt af senderens frekvens (m) |   |  |
|---|---|---|--|
|   | 150 kHz til 80 MHz<br>$d = 1,2\sqrt{P}$               | 80 MHz til 800 MHz<br>$d = 1,2\sqrt{P}$ | 800 MHz til 2,7 GHz<br>$d = 2,3\sqrt{P}$ |
| 0,01  | 0,12  | 0,12                                    | 0,23                                     |
| 0,1   | 0,38  | 0,38                                    | 0,73                                     |
| 1   | 1,2   | 1,2                                     | 2,3                                      |
| 10  | 3,8   | 3,8                                     | 7,3                                      |
| 100   | 12  | 12                                      | 23                                       |

For sendere med en nominel maksimal udgangseffekt, som ikke er nævnt ovenfor, kan den anbefalede sikkerhedsafstand »d« i meter (m) beregnes ud fra den relevante ligning for senderens frekvens, hvor »P« er senderens maksimale udgangseffekt i watt (W) ifølge producentens oplysninger.

Bemærkning 1 Ved 80 MHz og 800 MHz gælder sikkerhedsafstanden for et højere frekvensområde.

Bemærkning 2 Disse retningslinjer kan ikke anvendes i alle situationer. Elektromagnetisk udbredelse påvirkes af absorption og refleksion fra strukturer, genstande og mennesker.



## **EIZO Corporation**

153 Shimokashiwano, Hakusan, Ishikawa 924-8566 Japan

## **艺卓显像技术(苏州)有限公司**

中国苏州市苏州工业园区展业路 8 号中新科技工业坊 5B

EC REP

## **EIZO GmbH**

Carl-Benz-Straße 3, 76761 Rülzheim, Germany



03V24933F1  
IFU-RX850